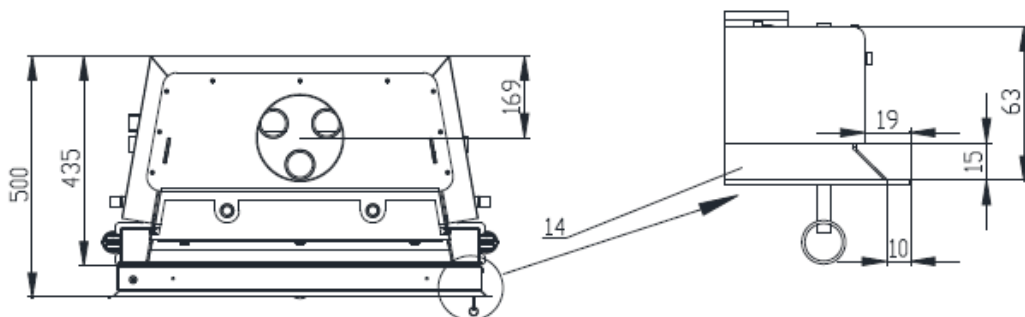
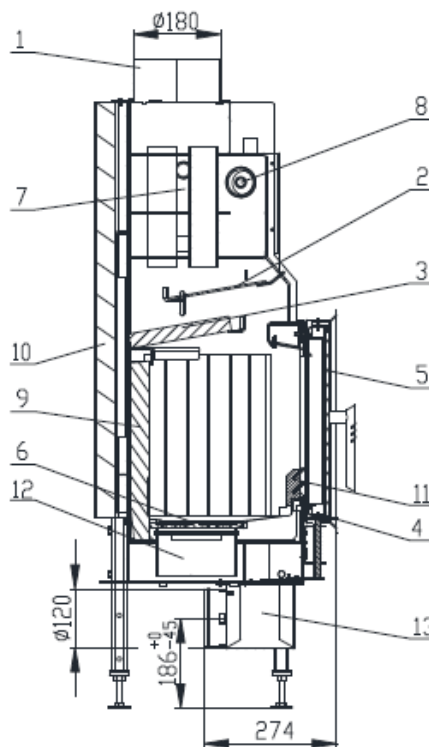
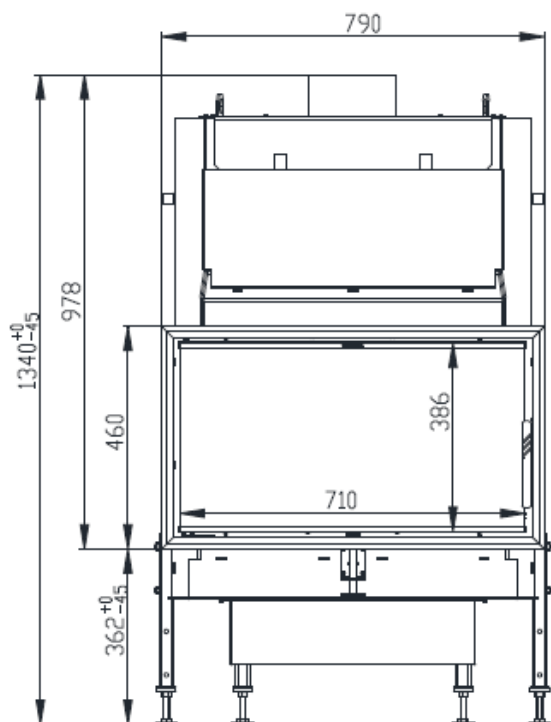


FOYER À EAU CHAUDE AQUA 7

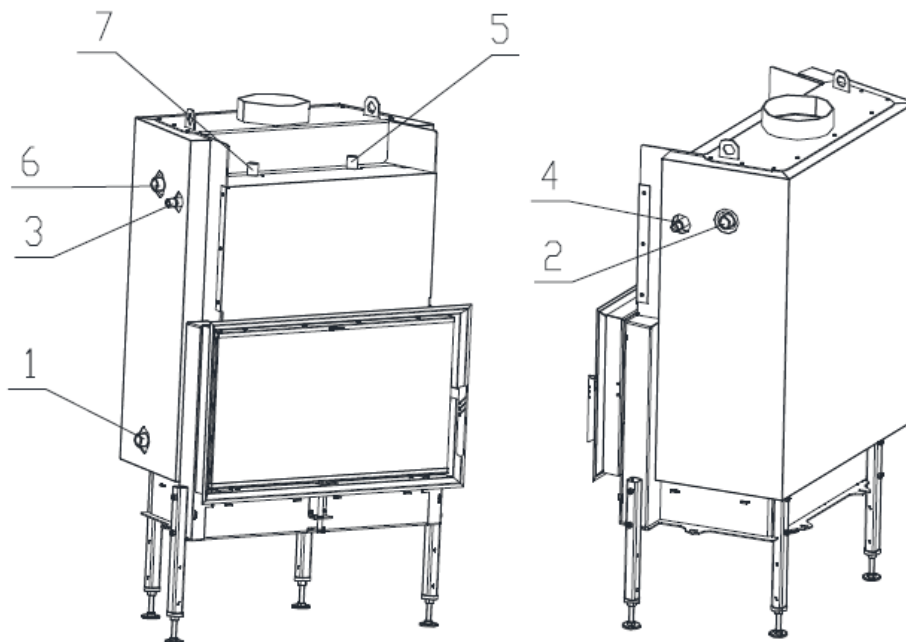
en conformité avec EN 13 229



- | | |
|-----------------------------------|-------------------------------------|
| 1. Sortie fumées | 8. Circuit de refroidissement |
| 2. Déflecteur (acier) | 9. Pierre d'accumulation en charcon |
| 3. Déflecteur (vermiculite) | 10. Isolation |
| 4. Réglage de l'air de combustion | 11. Pare-bûches |
| 5. Vitre | 12. Cendrier |
| 6. Grille | 13. Admission d'air extérieur |
| 7. Échangeur | 14. Cadre de finition |

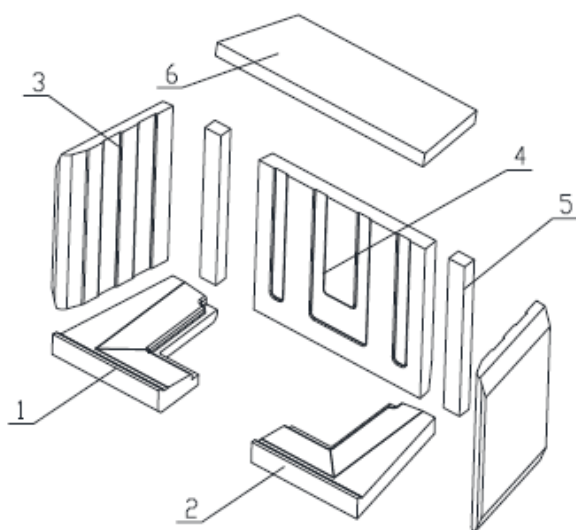
Données techniques :

Puissance foyer	kW	16,5
Rendement	%	83
Puissance thermique eau	kW	11,5
Débit massique des fumées	g/s	13,2
Température des fumées	°C	214
Pression minimale pour puissance nominale	Pa	12
Combustible		Bois (bûches de hêtre)
Consommation de combustible	kg/h	4,6
Émission de CO (à 13% O ₂)	%	0,1571
Ø sortie fumées	mm	180
Poids	kg	188



- 1 – Entrée d'eau froide dans l'échangeur, filetage extérieur 1"
- 2 – Sortie d'eau chaude de l'échangeur, filetage extérieur 1"
- 3 – Entrée d'eau froide dans le circuit de refroidissement, filetage extérieur 1/2"
- 4 – Sortie d'eau chauffée du circuit de refroidissement, filetage extérieur 1/2"
- 5 – Point de connexion de la soupape d'évacuation d'air, filetage intérieur 1/2"
- 6 – Point de connexion du capteur de température du circuit de refroidissement, filetage extérieur 1"
- 7 – Point de connexion de la soupape de sécurité, filetage intérieur 1/2"

Composition de la chambre de combustion (briques réfractaires)



- 1. Fond gauche
- 2. Fond droit
- 3. Côté
- 4. Dos
- 5. Partie supplémentaire du dos
- 6. Déflecteur inférieur

BeF Home, s.r.o.
Kotvrdovice 277
679 07 Kotvrdovice
SIRET: 25524682

BÊF
home



12

Foyer : **AQUA 7**

Version : **AQUA 7**

Essai n° : **30-11486**

N° d'identification de la pers. notifiée : **1015**

EN 13229

Puissance : **16,5/11,5 kW (pour le chauffage)**

Rendement : **83 %**

Émission de CO (à 13% O₂) : **0,1571 %**

Température des fumées : **214°C**

Distance min. à respecter par rapport aux matériaux combustibles adjacents : **8 cm + 10 cm d'isolant thermique**

Combustible : **Bois (bûches de hêtre)**

Foyer à combustible solide destiné au chauffage central des pièces d'un immeuble ou d'une maison.

Lisez et suivez le mode d'emploi !

Foyer à combustion rapide !

Détails voir manuels d'installation et d'utilisation.