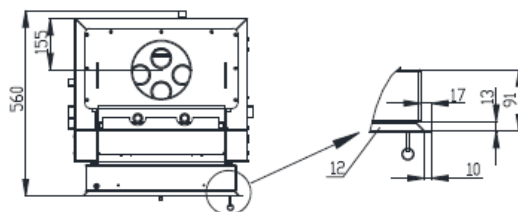
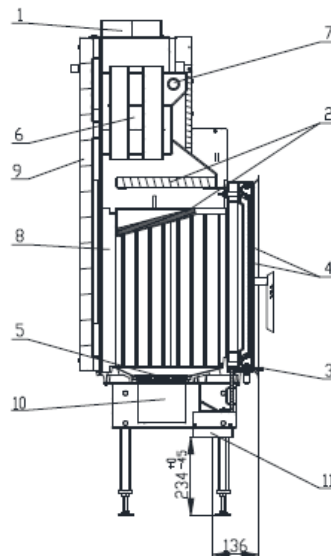
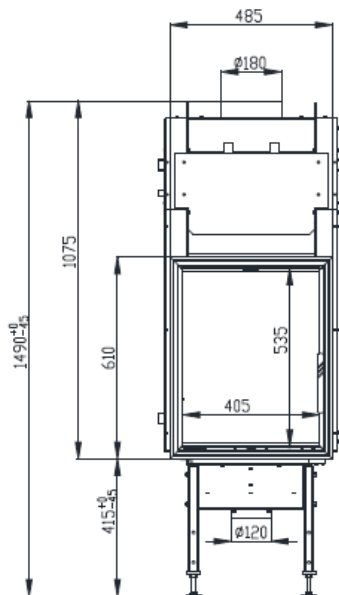


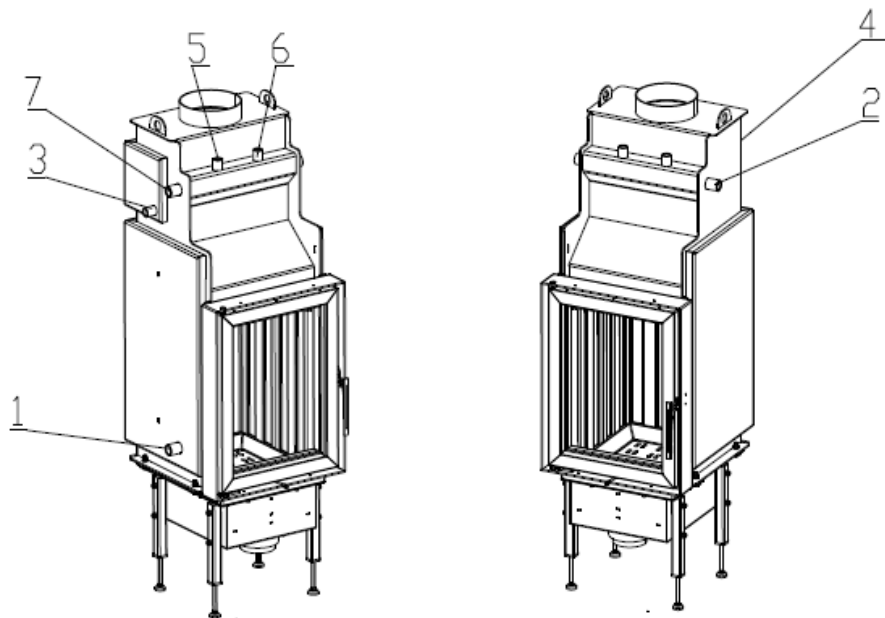
FOYER À EAU CHAUDE WH 450 AQUATIC en conformité avec EN 13 229



- | | |
|-----------------------------------|-------------------------------|
| 1. Sortie fumées | 7. Circuit de refroidissement |
| 2. Déflecteur (vermiculite) | 8. Pierre d'accumulation |
| 3. Réglage de l'air de combustion | 9. Isolation |
| 4. Vitre | 10. Cendrier |
| 5. Grille | 11. Admission d'air extérieur |
| 6. Échangeur | 12. Cadre de finition |

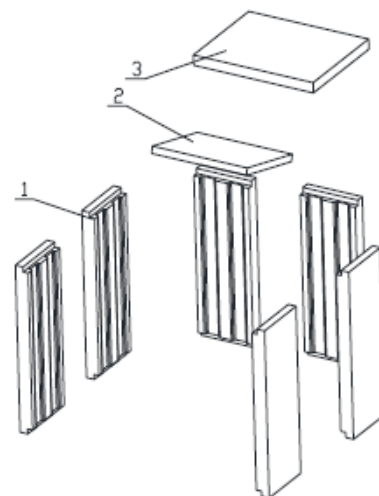
Données techniques :

		Foyer fermé
Puissance foyer	kW	7,8
Rendement	%	83
Puissance thermique eau	kW	5,8
Débit massique des fumées	g/s	7,8
Température des fumées	°C	230
Pression minimale pour puissance nominale	Pa	10
Combustible		Bois (bûches de hêtre)
Consommation de combustible	kg/h	2,2
Émission de CO (à 13% O ₂)	%	0,07
Ø sortie fumées	mm	180
Poids	kg	174



- 1 – Entrée d'eau froide dans l'échangeur, filetage extérieur 1"
- 2 – Sortie d'eau chaude de l'échangeur, filetage extérieur 1"
- 3 – Entrée d'eau froide dans le circuit de refroidissement, filetage extérieur 1/2"
- 4 – Sortie d'eau chaude du circuit réfrigérant, filetage extérieur 1/2"
- 5 – Point de connexion de la soupape d'évacuation d'air, filetage intérieur 1/2"
- 6 – Point de connexion de la soupape de sécurité, filetage intérieur 1/2"
- 7 – Point de connexion du capteur de température du circuit de refroidissement, filetage extérieur 1"

Composition de la chambre de combustion (briques réfractaires)



BeF Home, s.r.o.
Kotvrdovice 277
679 07 Kotvrdovice
SIRET : 25524682

BÊF home

CE 10

Foyer : **WH 450**
Version : **WH 450, WH 450E**
Essai n° : **30-10891**
N° d'identification de la pers. notifiée : **1015** **EN 13229**
Puissance : **7,8 kW (pour le chauffage)**
Rendement : **83 %**
Émission de CO (à 13% O₂) : **0,07 %**
Température des fumées : **230 °C**
Distance min. à respecter par rapport aux matériaux combustibles adjacents : **8 cm + 10 cm d'isolant thermique**
Combustible : **Bois (bûches de hêtre)**
Foyer à combustible solide destiné au chauffage central des pièces d'un immeuble ou d'une maison.

Lisez et suivez le mode d'emploi !
Foyer à combustion rapide !

Détails voir manuels d'installation et d'utilisation.

- 1. Côtés – Dos
- 2. Déflecteur inférieur (vermiculite)
- 3. Déflecteur supérieur (vermiculite)