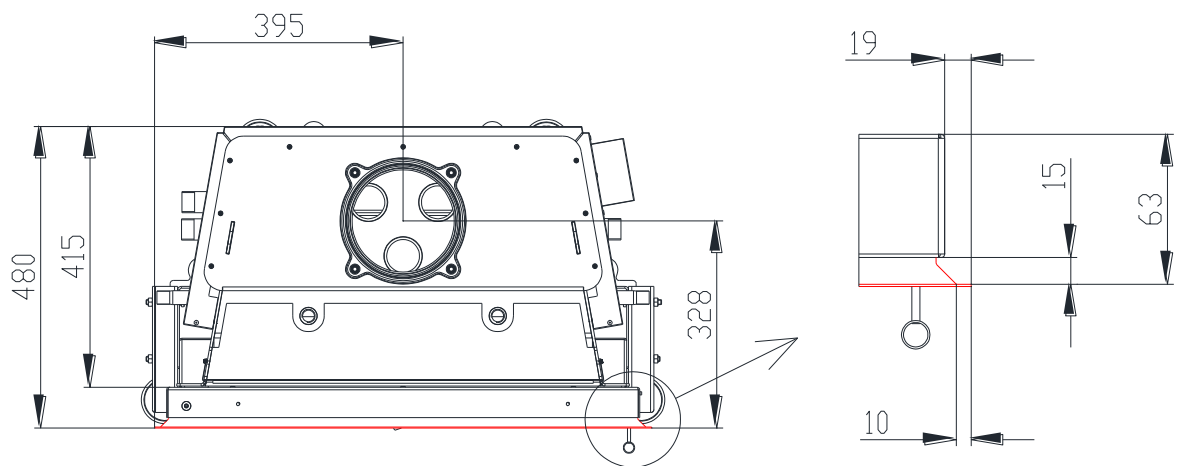
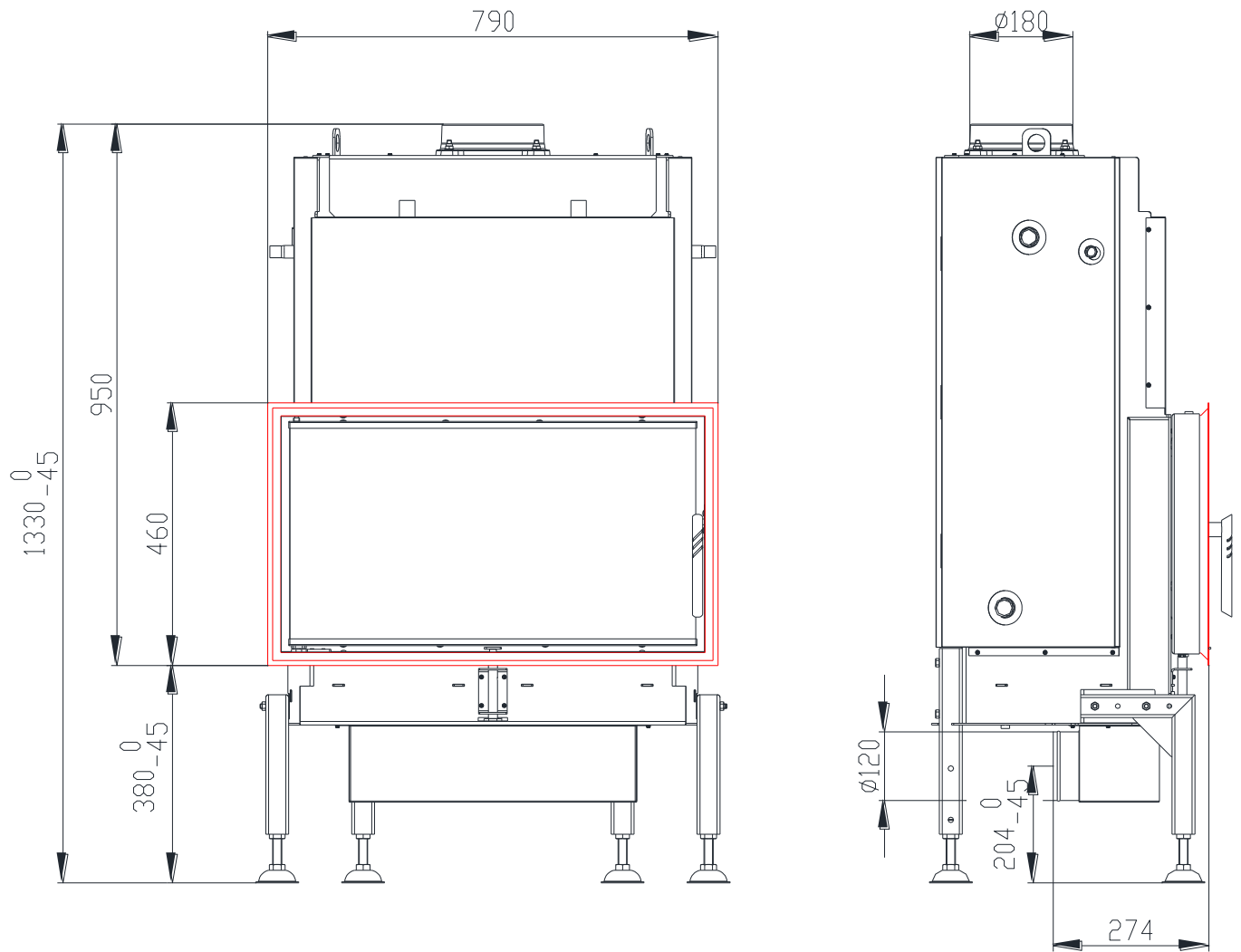


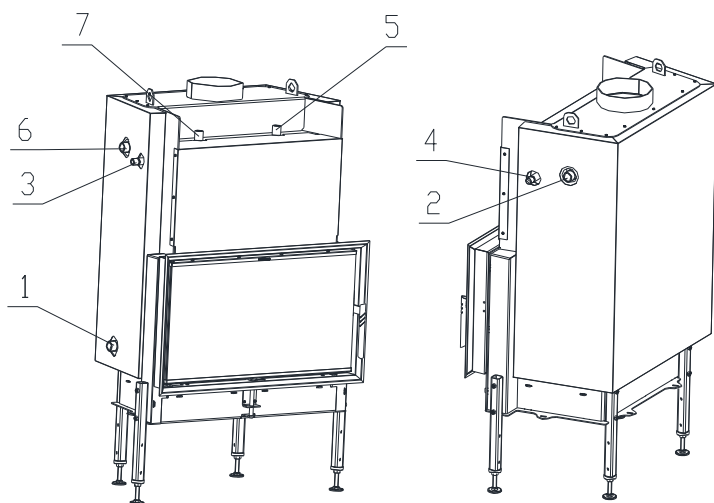
# FOYER À EAU CHAUDE AQUATIC WH 70 EN CONFORMITÉ AVEC EN 13 229



# FOYER À EAU CHAUDE AQUATIC WH 70 EN CONFORMITÉ AVEC EN 13 229

## Données techniques:

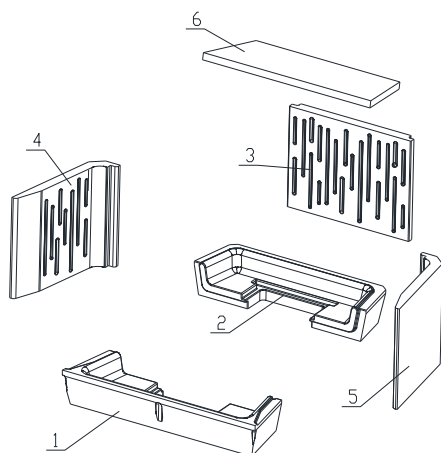
Puissance foyer	kW	10
Rendement	%	87
Puissance thermique eau	kW	8
Débit massique des fumées	g/s	9,2
Température des fumées	°C	169
Tirage min.	Pa	12
Combustible		Bois (bûches de hêtre)
Consommation de combustible	kg/h	2,96
Émission de CO (à 13% O <sub>2</sub> )	%	0,091
Émission de poussières (à 13% O <sub>2</sub> )	mg/Nm <sup>3</sup>	29
Ø sortie fumées	mm	180
Poids	kg	197



- 1 – Entrée d'eau froide dans l'échangeur, filetage extérieur 1"
- 2 – Sortie d'eau chaude de l'échangeur, filetage extérieur 1"
- 3 – Entrée d'eau froide dans le circuit de refroidissement, filetage extérieur 1/2"
- 4 – Sortie d'eau chauffée du circuit de refroidissement, filetage extérieur 1/2"
- 5 – Point de connexion de la soupape d'évacuation d'air, filetage intérieur 1/2"
- 6 – Point de connexion de du capteur de température du circuit de refroidissement, filetage extérieur 1"
- 7 – Point de connexion de la soupape de sûreté, filetage intérieur 1/2"

## Âtre en pierres réfractaires (chamotte):

## Liste des pièces détachées:



- 1. Fond d'avant
- 2. Fond arrière
- 3. Dos
- 4. Côté gauche
- 5. Côté droit
- 6. Déflecteur
- 7. Grille en fonte
- 8. Cendrier

Détails voir manuels d'installation et d'utilisation.