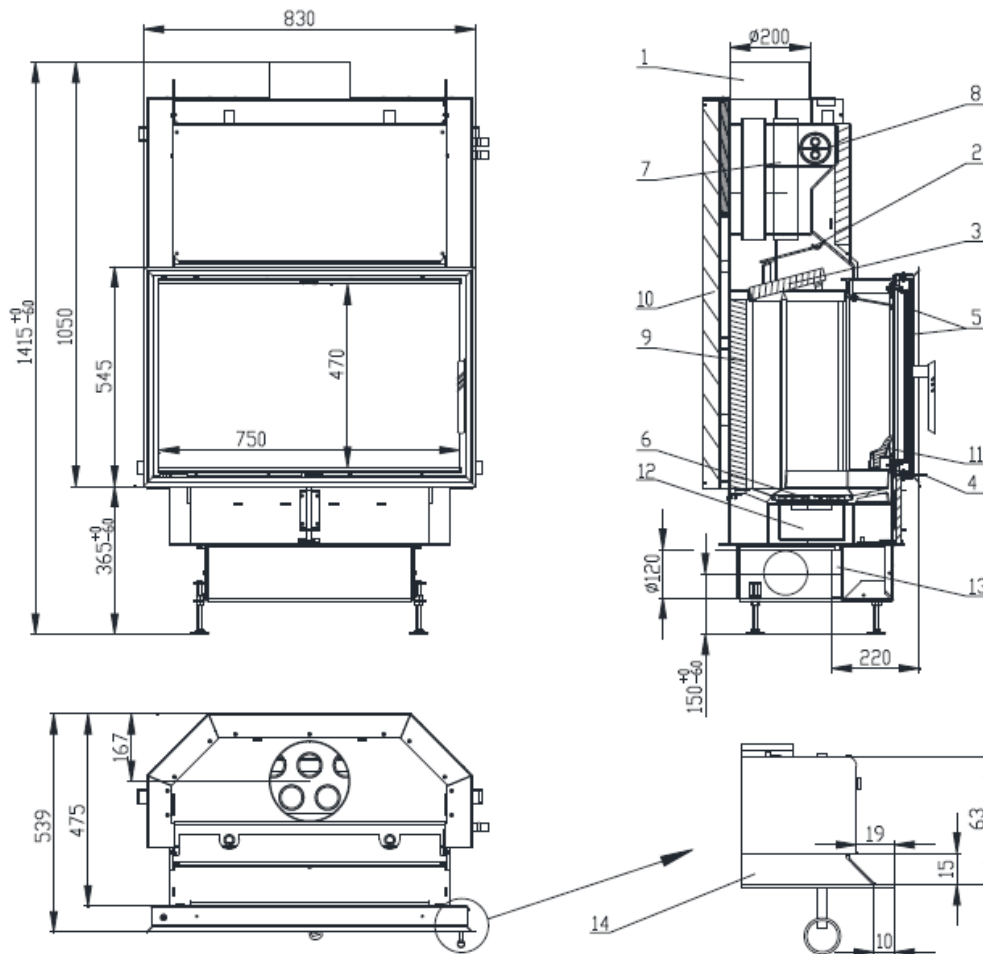


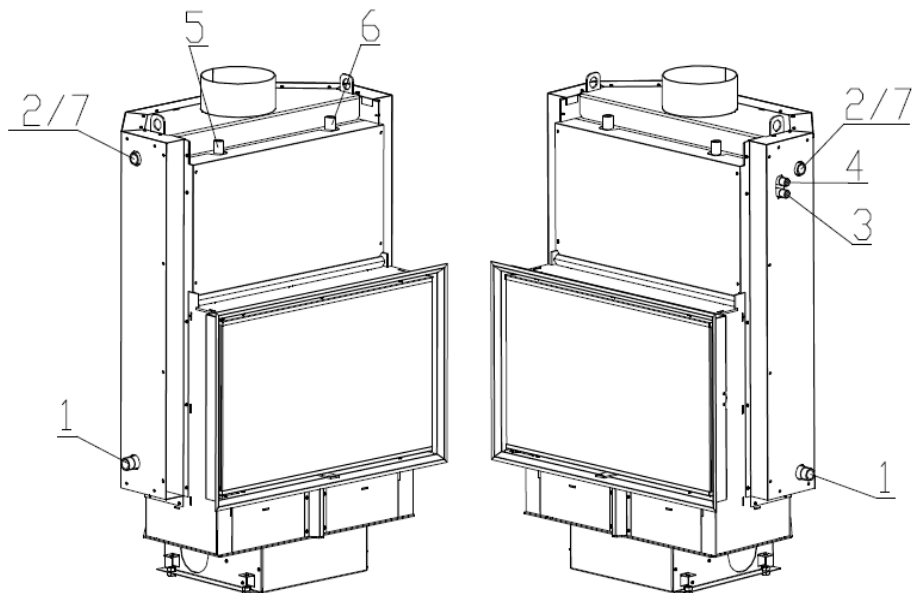
# FOYER À EAU CHAUDE WH 750 AQUATIC en conformité avec EN 13 229



- |   |   |
|---|---|
| <ul style="list-style-type: none"> <li>1. Sortie fumées</li> <li>2. Déflecteur (acier)</li> <li>3. Déflecteur (vermiculite)</li> <li>4. Réglage de l'air de combustion</li> <li>5. Vitre (double vitrage)</li> <li>6. Grille</li> <li>7. Échangeur</li> </ul> | <ul style="list-style-type: none"> <li>8. Circuit de refroidissement</li> <li>9. Pierre d'accumulation</li> <li>10. Isolation</li> <li>11. Pare-bûches</li> <li>12. Cendrier</li> <li>13. Admission d'air extérieur</li> <li>14. Cadre de finition</li> </ul> |
|---|---|

### Données techniques :

		Foyer fermé
Puissance foyer	kW	14,5
Rendement	%	86
Puissance thermique eau	kW	9,5
Débit massique des fumées	g/s	12
Température des fumées	°C	211
Pression minimale pour puissance nominale	Pa	10
Combustible		Bois (bûches de hêtre)
Consommation de combustible	kg/h	4
Émission de CO (à 13% O <sub>2</sub> )	%	0,07
Ø sortie fumées	mm	200
Poids	kg	255



- 1 – Entrée d'eau froide dans l'échangeur, filetage extérieur 1"
- 2 – Sortie d'eau chaude de l'échangeur, filetage extérieur 1"
- 3 – Entrée d'eau froide dans le circuit de refroidissement, filetage extérieur 1/2"
- 4 – Sortie d'eau chauffée du circuit de refroidissement, filetage extérieur 1/2"
- 5 – Point de connexion de la soupape d'évacuation d'air, filetage intérieur 1/2"
- 6 – Point de connexion de la soupape de sécurité, filetage intérieur 1/2"
- 7 – Point de connexion du capteur de température du circuit de refroidissement, filetage extérieur 1"

BeF Home, s.r.o.  
Kotvrdovice 277  
679 07 Kotvrdovice  
SIRET : 25524682



Foyer : **WH 750**

Version : **750, 750V, 750VCL, 750VCP, 750CP, 750CL**

Essai n° : **30-10838/30-10793**

N° d'identification de la pers. notifiée : **1015**      **EN 13229**

Puissance : **14,5 kW (pour le chauffage)**

Rendement : **86 %**

Émission de CO (à 13% O<sub>2</sub>) : **0,07 %**

Température des fumées : **211 °C**

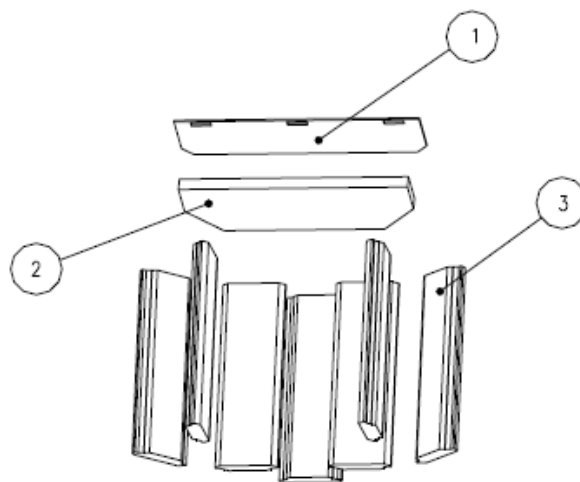
Distance min. à respecter par rapport aux matériaux combustibles adjacents : **8 cm + 10 cm d'isolant thermique**

Combustible : **Bois (bûches de hêtre)**

**Foyer à combustible solide destiné au chauffage central des pièces d'un immeuble ou d'une maison.**

**Lisez et suivez le mode d'emploi !**

**Foyer à combustion rapide !**



Détails voir manuels d'installation et d'utilisation.

- 1. Déflecteur (acier)
- 2. Déflecteur (vermiculite)
- 3. Pierre d'accumulation