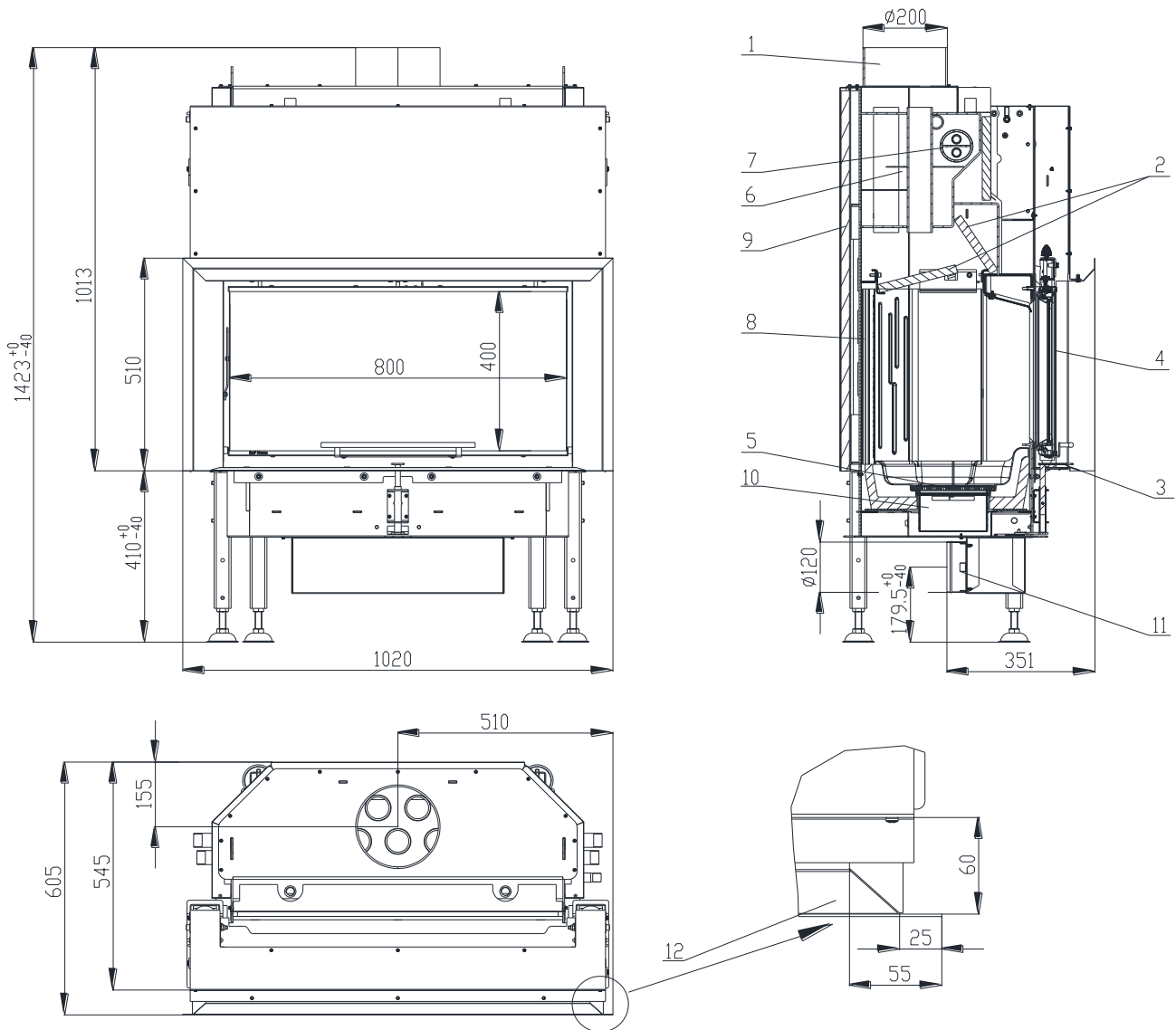


# FOYER À EAU CHAUDE WH 100V AQUATIC en conformité avec EN 13 229

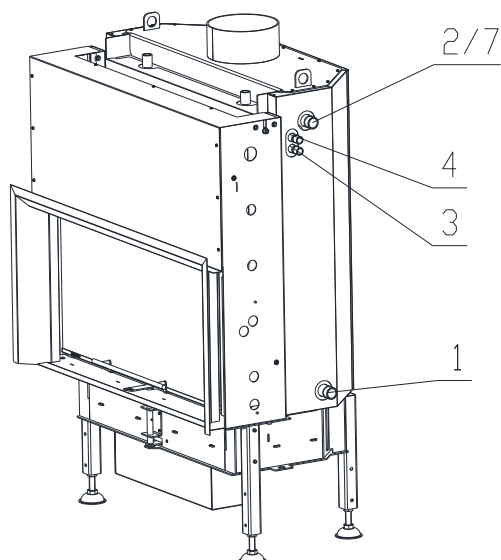
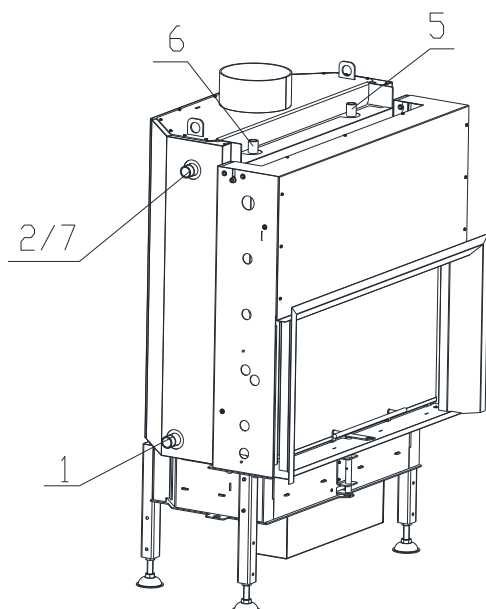


1. Sortie fumées
2. Déflecteurs (vermiculite)
3. Réglage de l'air de combustion
4. Vitre
5. Grille
6. Échangeur

7. Circuit de refroidissement
8. Pierre d'accumulation (carcon)
9. Isolation
10. Cendrier
11. Admission d'air extérieur
12. Cadre de finition

### Données techniques :

Puissance foyer	kW	14,5
Rendement	%	86
Puissance eau	kW	9,5
Débit massique des fumées	g/s	12
Température des fumées	°C	211
Pression minimale pour puissance nominale	Pa	10
Combustible		Bois (bûches de hêtre)
Consommation de combustible	kg/h	4
Émission de CO (à 13% O <sub>2</sub> )	%	0,07
Ø sortie fumées	mm	200
Poids	kg	343



- 1 – Entrée d'eau froide dans l'échangeur, filetage extérieur 1"
- 2 – Sortie d'eau chaude de l'échangeur, filetage extérieur 1"
- 3 – Entrée d'eau froide dans le circuit de refroidissement, filetage extérieur 1/2"
- 4 – Sortie d'eau chaude du circuit de refroidissement, filetage extérieur 1/2"
- 5 – Point de connexion de la soupape d'évacuation d'air, filetage intérieur 1/2"
- 6 – Point de connexion de la soupape de sécurité, filetage intérieur 1/2"
- 7 – Point de connexion du capteur de température du circuit de refroidissement, filetage extérieur 1"

BeF Home, s.r.o.  
Kotvrdovice 277  
679 07 Kotvrdovice  
SIRET : 25524682



Foyer : **WH 100V**

Version : **100V**

Essai n° : **30-11964**

N° d'identification de la pers. notifiée : **1015** **EN 13229**

Puissance : **14,5 kW (pour le chauffage)**

Rendement : **86%**

Émission de CO (à 13% O<sub>2</sub>) : **0,07 %**

Température des fumées : **211 °C**

Distance min. à respecter par rapport aux matériaux combustibles adjacents : **8 cm + 10 cm d'isolant thermique**

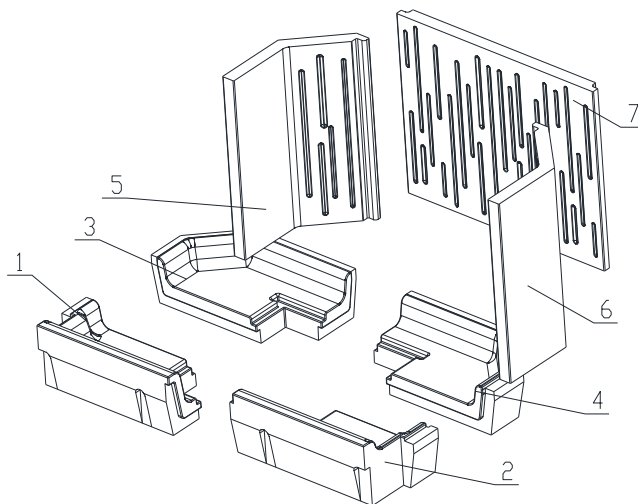
Combustible : **Bois (bûches de hêtre)**

**Foyer à combustible solide destiné au chauffage central des pièces d'un immeuble ou d'une maison.**

**Lisez et suivez le mode d'emploi !**

**Foyer à combustion rapide !**

### Composition de la chambre de combustion (carcon)



1 – Fond d'avant gauche

2 – Fond d'avant droit

3 – Fond arrière gauche

4 – Fond arrière droit

5 – Côté gauche

6 – Côté droit

7 – Dos

Détails voir manuels d'installation et d'utilisation.