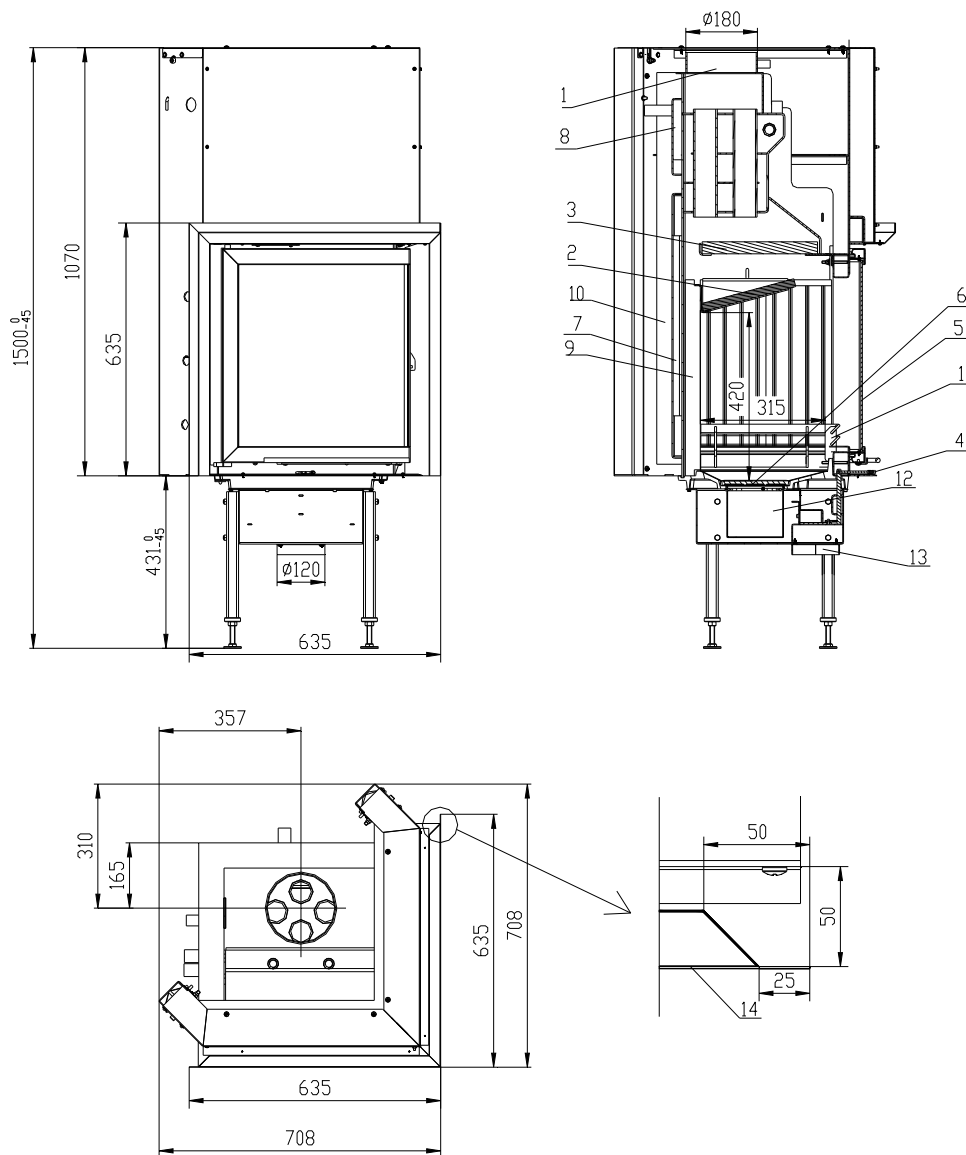


FOYER A L'EAU CHAUDE AQUATIC WH 450 VE EN CONFORMITÉ AVEC EN 13 229 – W

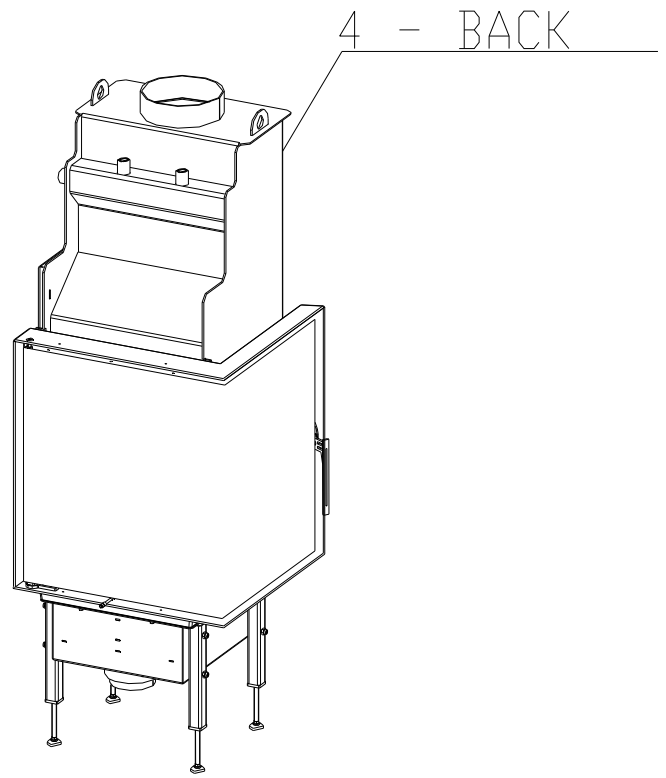
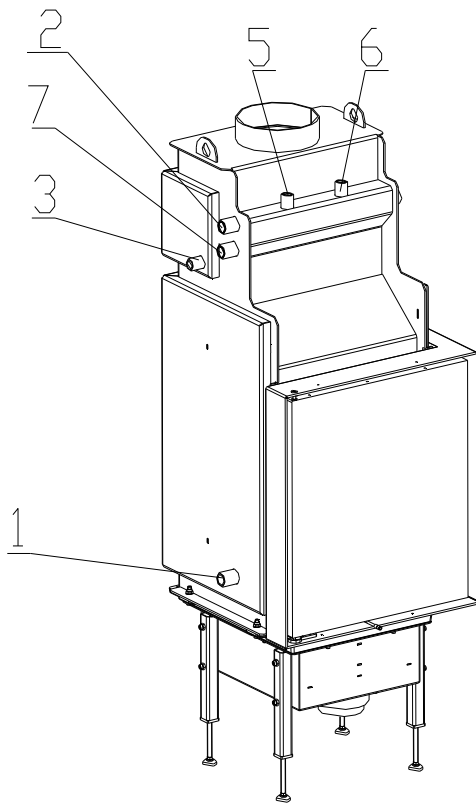


- 1. *Sortie fumées*
- 2. *Défecteur vermiculite*
- 3. *Défecteur vermiculite*
- 4. *Commande de régulation d'air externe*
- 5. *Vitre*
- 6. *Grille*
- 7. *Echangeur*

- 8. *Circuit de refroidissement*
- 9. *Pierres réfractaires*
- 10. *Isolation*
- 11. *Verrou*
- 12. *Caisse cendre*
- 13. *Admission d'air externe Ø120mm*
- 14. *Encadrement*

Données techniques:

		<i>Foyer fermé</i>
<i>Puissance nominale</i>	kW	7,8
<i>Rendement</i>	%	82,5
<i>Puissance pour l'eau</i>	kW	5,8
<i>Volume de flux des fumées</i>	g/s	7,8
<i>Température des fumées</i>	°C	230
<i>Pression minimale pour puissance nominale</i>	Pa	10
<i>Combustible</i>		<i>Bois (bûches de hêtre)</i>
<i>Volume de combustible par heure</i>	kg/h	2,2
<i>Emissions CO (en rapport avec 13% O2)</i>	%	0,07
<i>Diamètre de sortie de fumée</i>	mm	180
<i>Poids</i>	kg	225



- 1 – Admission de l'eau froide pour l'échangeur (marche arrière), vis extérieur 1"
- 2 – Sortie de l'eau chaude de l'échangeur (montante), vis extérieur 1"
- 3 – Admission de l'eau froide pour circuit réfrigérant, vis extérieur 1/2"
- 4 – Sortie de l'eau chaude du circuit réfrigérant, vis extérieur 1/2"
- 5 – Entrée pour soupape à air, vis intérieur 1/2"
- 6 – Soupape de pression, vis intérieur 1/2"
- 7 – Senseur de sécurité thermique, vis intérieur 1/2"

BeF Home, s.r.o.,
CZ – 679 07
Kotvrdovice 277
VAT: CZ25524682
10

BêFC €
home €07

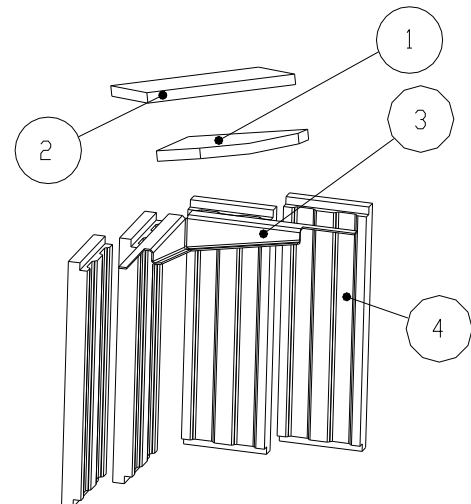
Foyer: **WH 450**
Version: **450, 450VE**
Numéro de test : **30-10891**
Personne notifiée : **1015 EN 13229**
Puissance nominale : **7,8kW**
Rendement : **82,5 %**
Emissions CO (en rapport avec 13% O2): **0,07 %**
Température des fumées: **230 °C**
Distance des matériaux combustibles adjacents: **8cm + 10cm**
isolation thermique

Combustible : bois (bûches de hêtre)

Foyer pour des combustibles solides pour chauffage domestique.

Lisez et suivez ce document attentivement!

Appareil au processus de combustion à court terme.



- 1 Déflecteur bas – Vermiculite
- 2 Déflecteur supérieure – Vermiculite
- 3 Crochet du déflecteur
- 4 Côtés – Partie d'arrière