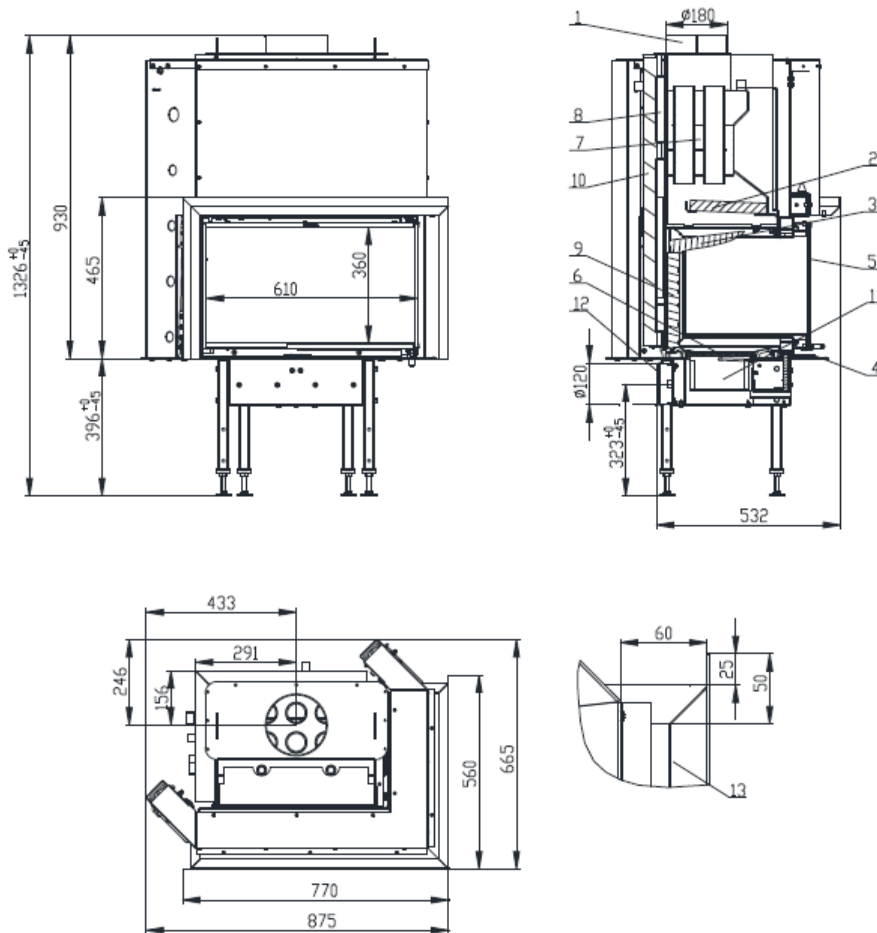


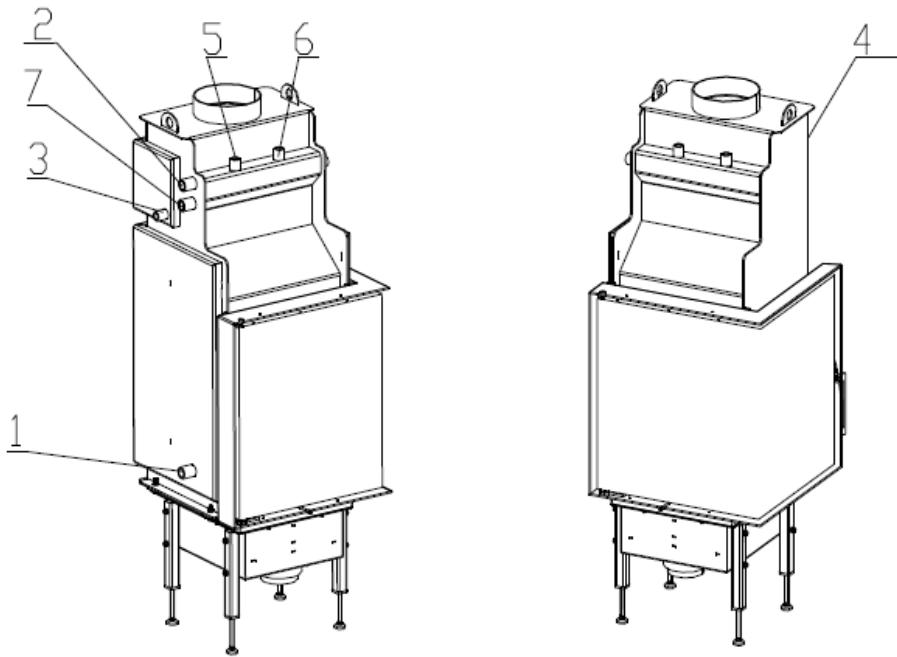
# FOYER À EAU CHAUDE WH 650 VCP AQUATIC en conformité avec EN 13 229



- |   |   |
|---|---|
| <ul style="list-style-type: none"> <li>1. Sortie fumées</li> <li>2. Déflecteur (vermiculite)</li> <li>3. Déflecteur (carcon)</li> <li>4. Réglage de l'air de combustion</li> <li>5. Vitre</li> <li>6. Grille</li> <li>7. Échangeur</li> </ul> | <ul style="list-style-type: none"> <li>8. Circuit de refroidissement</li> <li>9. Pierre d'accumulation (carcon)</li> <li>10. Isolation</li> <li>11. Cendrier</li> <li>12. Admission d'air extérieur</li> <li>13. Cadre de finition</li> </ul> |
|---|---|

### Données techniques :

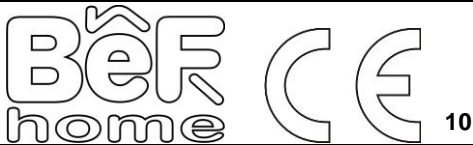
		Foyer fermé
Puissance foyer	kW	10
Rendement	%	86
Puissance thermique eau	kW	6,3
Débit massique des fumées	g/s	7,1
Température des fumées	°C	210
Pression minimale pour puissance nominale	Pa	12
Combustible		Bois (bûches de hêtre)
Consommation de combustible	kg/h	2,81
Émission de CO (à 13% O <sub>2</sub> )	%	0,07
Ø sortie fumées	mm	180
Poids	kg	216



- 1 – Entrée d'eau froide dans l'échangeur, filetage extérieur 1"
- 2 – Sortie d'eau chaude de l'échangeur, filetage extérieur 1"
- 3 – Entrée d'eau froide dans le circuit de refroidissement, filetage extérieur 1/2"
- 4 – Sortie d'eau chauffée du circuit de refroidissement, filetage extérieur 1/2"
- 5 – Point de connexion de la soupape d'évacuation d'air, filetage intérieur 1/2"
- 6 – Point de connexion de la soupape de sécurité, filetage intérieur 1/2"
- 7 – Point de connexion du capteur de température du circuit de refroidissement, filetage extérieur 1"

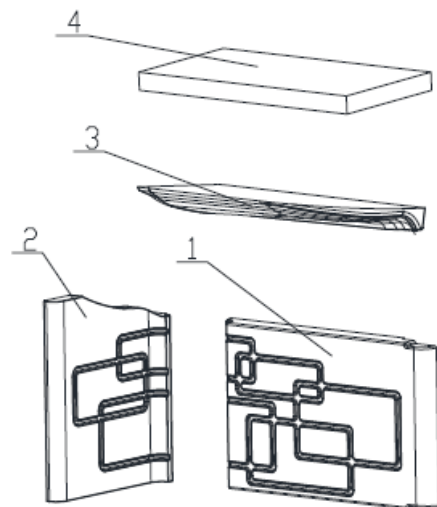
### Composition de la chambre de combustion (briques réfractaires chamotte)

BeF Home, s.r.o.  
Kotvrdovice 277  
679 07 Kotvrdovice  
SIRET : 25524682



Foyer : **WH 650**  
Version : **650, 650V, 650VCL, 650VCP, 650CP, 650CL**  
Essai n° : **30-11000/30-10891**  
N° d'identification de la pers. notifiée : **1015**      **EN 13229**  
Puissance : **10 kW (pour le chauffage)**  
Rendement : **86 %**  
Émission de CO (à 13% O<sub>2</sub>) : **0,07 %**  
Température des fumées : **210 °C**  
Distance min. à respecter par rapport aux matériaux combustibles adjacents : **8 cm + 10 cm d'isolant thermique**  
Combustible : **Bois (bûches de hêtre)**  
**Foyer à combustible solide destiné au chauffage central des pièces d'un immeuble ou d'une maison.**

**Lisez et suivez le mode d'emploi !**  
**Foyer à combustion rapide !**



- 1. Dos
- 2. Côté gauche
- 3. Déflecteur inférieur
- 4. Déflecteur supérieur

Détails voir manuels d'installation et d'utilisation.