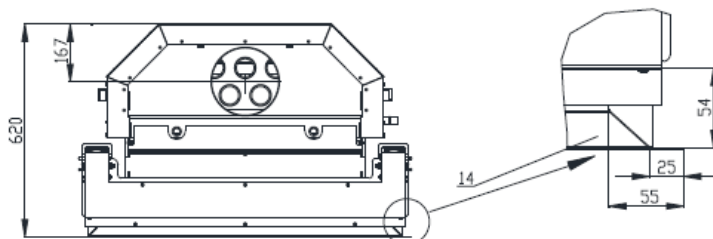
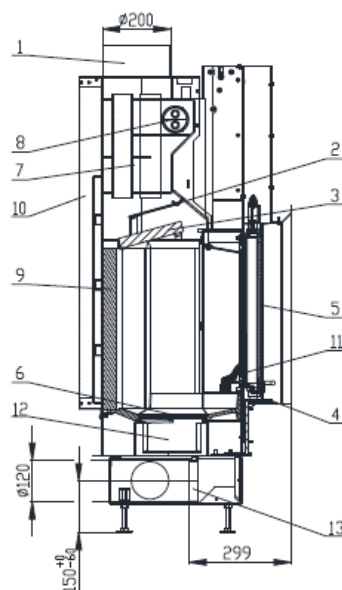
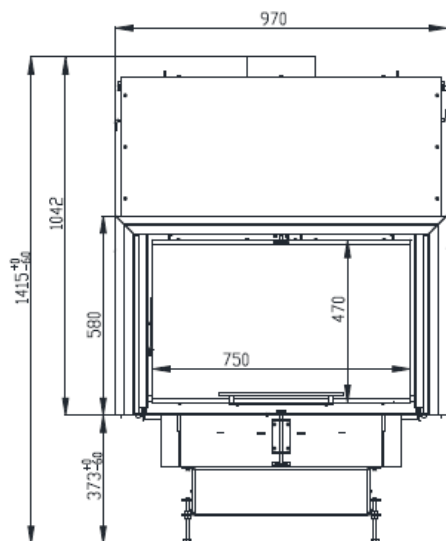


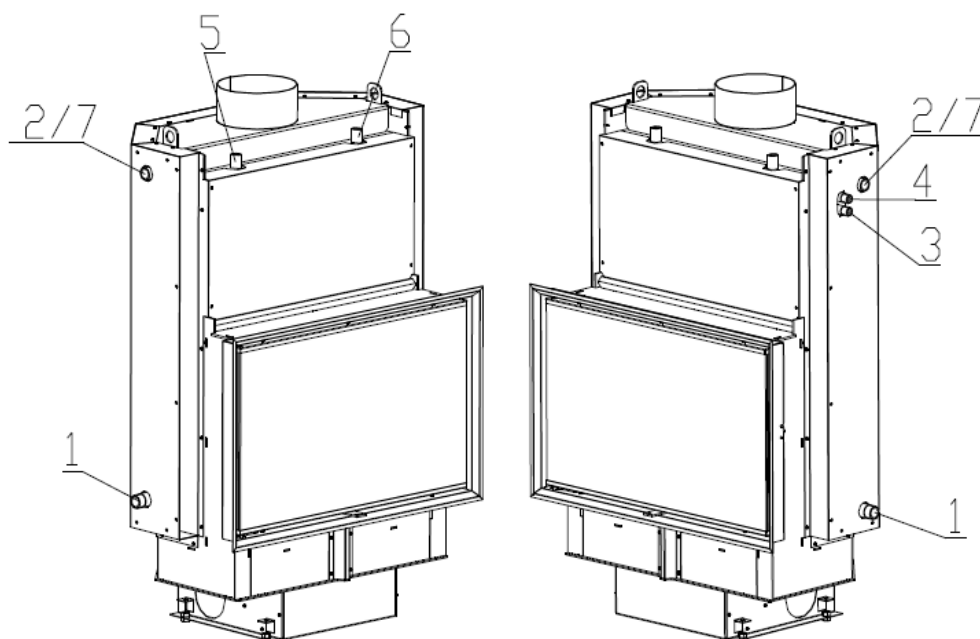
# FOYER À EAU CHAUDE WH 750 V AQUATIC en conformité avec EN 13 229



- |                                   |                               |
|-----------------------------------|-------------------------------|
| 1. Sortie fumées                  | 8. Circuit de refroidissement |
| 2. Déflecteur (acier)             | 9. Pierre d'accumulation      |
| 3. Déflecteur (vermiculite)       | 10. Isolation                 |
| 4. Réglage de l'air de combustion | 11. Pare-bûches               |
| 5. Vitre                          | 12. Cendrier                  |
| 6. Grille                         | 13. Admission d'air extérieur |
| 7. Échangeur                      | 14. Cadre de finition         |

### Données techniques :

		Foyer fermé
Puissance foyer	kW	14,5
Rendement	%	86
Puissance thermique eau	kW	9,5
Débit massique des fumées	g/s	12
Température des fumées	°C	211
Pression minimale pour puissance nominale	Pa	10
Combustible		Bois (bûches de hêtre)
Consommation de combustible	kg/h	4
Émission de CO (à 13% O <sub>2</sub> )	%	0,07
Ø sortie fumées	mm	200
Poids	kg	286



- 1 – Entrée d'eau froide dans l'échangeur, filetage extérieur 1"
- 2 – Sortie d'eau chaude de l'échangeur, filetage extérieur 1"
- 3 – Entrée d'eau froide dans le circuit de refroidissement, filetage extérieur 1/2"
- 4 – Sortie d'eau chauffée du circuit de refroidissement, filetage extérieur 1/2"
- 5 – Point de connexion de la soupape d'évacuation d'air, filetage intérieur 1/2"
- 6 – Point de connexion de la soupape de sécurité, filetage intérieur 1/2"
- 7 – Point de connexion du capteur de température du circuit de refroidissement, filetage extérieur 1"

BeF Home, s.r.o.  
Kotvrdovice 277  
679 07 Kotvrdovice  
SIRET : 25524682



Foyer : **WH 750**

Version : **750, 750V, 750VCL, 750VCP, 750CP, 750CL**

Essai n° : **30-10838/30-10793**

N° d'identification de la pers. notifiée : **1015**      **EN 13229**

Puissance : **14,5 kW (pour le chauffage)**

Rendement : **86 %**

Émission de CO (à 13% O<sub>2</sub>) : **0,07 %**

Température des fumées : **211 °C**

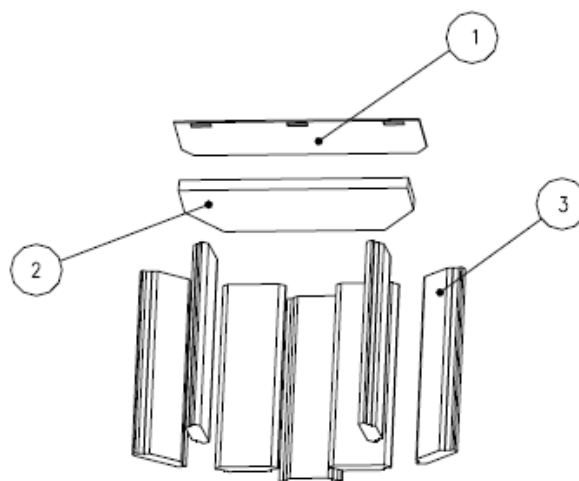
Distance min. à respecter par rapport aux matériaux combustibles adjacents : **8 cm + 10 cm d'isolant thermique**

Combustible : **Bois (bûches de hêtre)**

**Foyer à combustible solide destiné au chauffage central des pièces d'un immeuble ou d'une maison.**

**Lisez et suivez le mode d'emploi !**

**Foyer à combustion rapide !**



Détails voir manuels d'installation et d'utilisation.

- 1. Déflecteur (acier)
- 2. Déflecteur (vermiculite)
- 3. Pierre d'accumulation