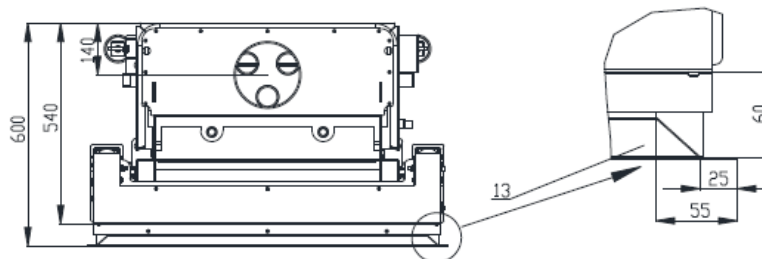
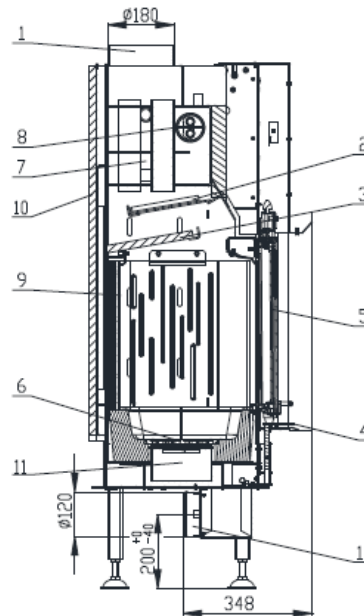
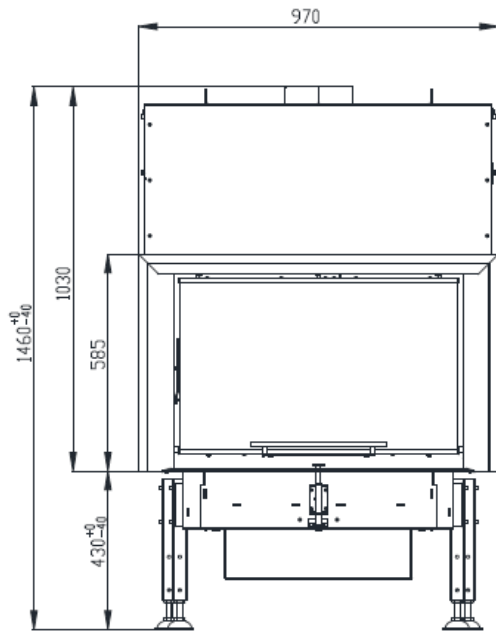


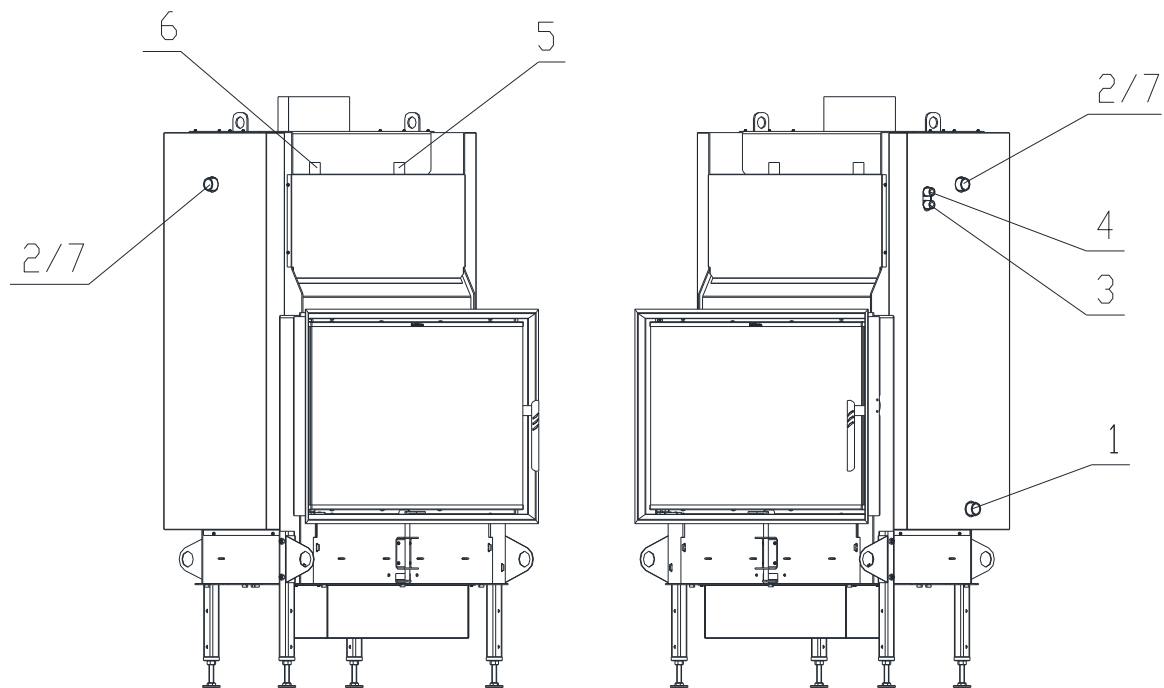
# FOYER À EAU CHAUDE WH 80 V AQUATIC en conformité avec EN 13 229



- |                                   |                                   |
|-----------------------------------|-----------------------------------|
| 1. Sortie fumées                  | 8. Circuit de refroidissement     |
| 2. Déflecteur (acier)             | 9. Pierre d'accumulation (carcon) |
| 3. Déflecteur (vermiculite)       | 10. Isolation                     |
| 4. Réglage de l'air de combustion | 11. Cendrier                      |
| 5. Vitre                          | 12. Admission d'air extérieur     |
| 6. Grille                         | 13. Cadre de finition             |
| 7. Échangeur                      |                                   |

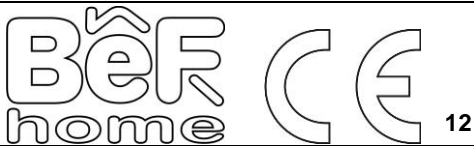
### Données techniques :

Puissance foyer	kW	14,5
Rendement	%	84
Puissance thermique eau	kW	10
Débit massique des fumées	g/s	13,2
Température des fumées	°C	191
Pression minimale pour puissance nominale	Pa	10
Combustible		Bois (bûches de hêtre)
Consommation de combustible	kg/h	4
Émission de CO (à 13% O <sub>2</sub> )	%	0,0441
Ø sortie fumées	mm	180
Poids	kg	313



- 1 – Entrée d'eau froide dans l'échangeur, filetage extérieur 1"
- 2 – Sortie d'eau chaude de l'échangeur, filetage extérieur 1"
- 3 – Entrée d'eau froide dans le circuit de refroidissement, filetage extérieur 1/2"
- 4 – Sortie d'eau chauffée du circuit de refroidissement, filetage extérieur 1/2"
- 5 – Point de connexion de la soupape d'évacuation d'air, filetage intérieur 1/2"
- 6 – Point de connexion de la soupape de sécurité, filetage intérieur 1/2"
- 7 – Point de connexion du capteur de température du circuit de refroidissement, filetage extérieur 1"

BeF Home, s.r.o.  
Kotvrdovice 277  
679 07 Kotvrdovice  
SIRET : 25524682



Foyer : **WH 80**

Version : **80, 80V, 80VCL, 80VCP**

Essai n° : **30-11486/1**

N° d'identification de la pers. notifiée : **1015**

**EN 13229**

Puissance : **14,5 kW (pour le chauffage)**

Rendement : **84 %**

Émission de CO (à 13% O<sub>2</sub>) : **0,0441 %**

Température des fumées : **191 °C**

Distance min. à respecter par rapport aux matériaux combustibles adjacents : **8 cm + 10 cm d'isolant thermique**

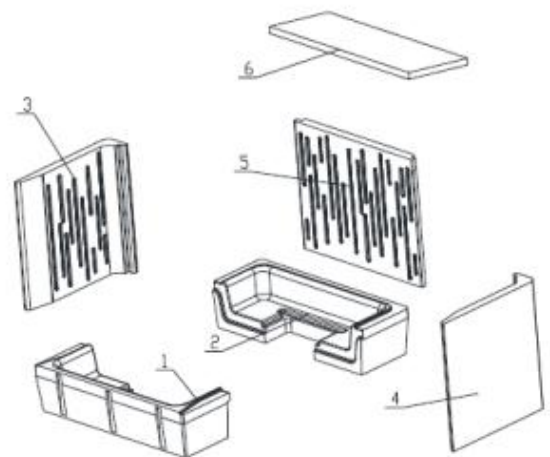
Combustible : **Bois (bûches de hêtre)**

**Foyer à combustible solide destiné au chauffage central des pièces d'un immeuble ou d'une maison.**

**Lisez et suivez le mode d'emploi !**

**Foyer à combustion rapide !**

### Composition de la chambre de combustion (carcon)



Détails voir manuels d'installation et d'utilisation.

- 1. Fond d'avant
- 2. Fond arrière
- 3. Côté
- 4. Côté
- 5. Dos
- 6. Déflecteur