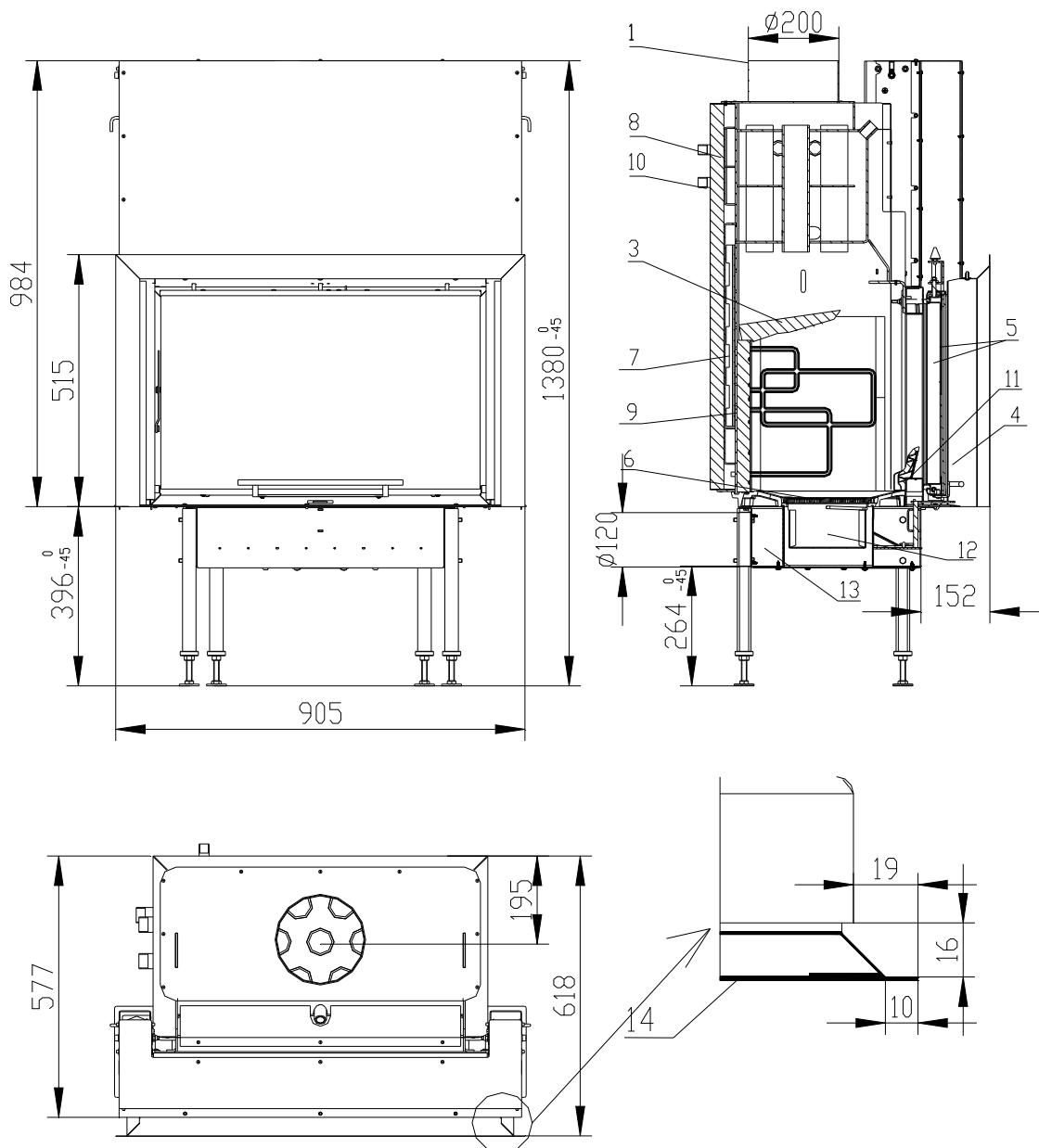


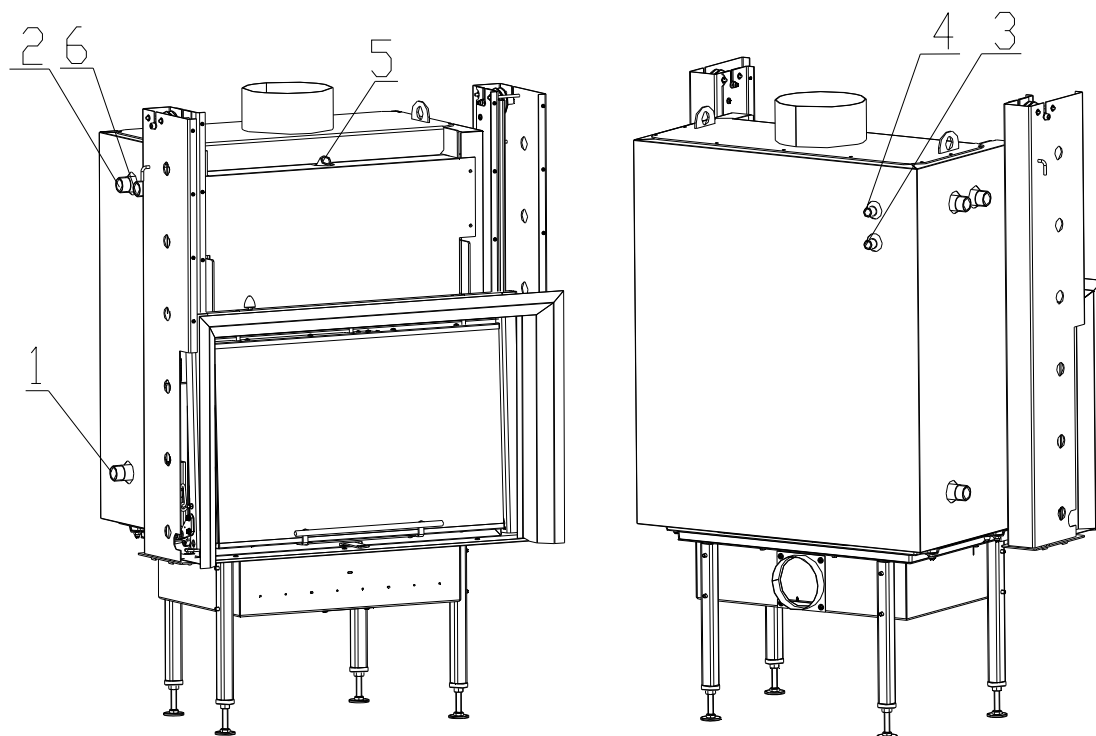
FOYER A L'EAU CHAUDE AQUATIC WH 800 V EN CONFORMITÉ AVEC EN 13 229 – W



- | | |
|--|---|
| <ul style="list-style-type: none"> 1. <i>Sortie fumées</i> 2. <i>Défecteur vermiculite</i> 3. <i>Défecteur Carcon</i> 4. <i>Commande de régulation d'air externe</i> 5. <i>Vitre</i> 6. <i>Grille</i> 7. <i>Echangeur</i> | <ul style="list-style-type: none"> 8. <i>Circuit de refroidissement</i> 9. <i>Carcon</i> 10. <i>Isolation</i> 11. <i>Verrou</i> 12. <i>Caisse cendres</i> 13. <i>Admission d'air externe Ø120mm</i> 14. <i>Encadrement</i> |
|--|---|

Données techniques:

		<i>Foyer fermé</i>
<i>Puissance nominale</i>	kW	18,5
<i>Rendement</i>	%	82,7
<i>Puissance pour l'eau</i>	kW	12,5
<i>Volume de flux des fumées</i>	g/s	16,3
<i>Température des fumées</i>	°C	214
<i>Pression minimale pour puissance nominale</i>	Pa	12
<i>Combustible</i>		<i>Bois (bûches de hêtre)</i>
<i>Volume de combustible par heure</i>	kg/h	5,5
<i>Emissions CO (en rapport avec 13% O2)</i>	%	0,081
<i>Diamètre de sortie de fumée</i>	mm	200
<i>Poids</i>	kg	220



- 1 – Admission de l’eau froide pour l’échangeur (marche arrière), vis extérieur 1“
- 2 – Sortie de l’eau chaude de l’échangeur (montante), vis extérieur 1“
- 3 – Admission de l’eau froide pour circuit réfrigérant, vis extérieur 1/2“
- 4 – Sortie de l’eau chaude du circuit réfrigérant, vis extérieur 1/2“
- 5 – Entrée pour soupape à air, vis intérieur 1/2”
- 6 – Senseur de sécurité thermique, vis extérieur 1”

BeF Home, s.r.o.,

CZ – 679 07

Kotvrdovice 277

VAT: CZ25524682

10

BêFC € 07
home

Foyer: **WH 800**

Version: **800, 800V**

Numéro de test : **30-11203/30-11115/1**

Personne notifiée : **1015 EN 13229**

Puissance nominale : **18,5 kW**

Rendement : **82,7 %**

Emissions CO (en rapport avec 13% O2): **0,081 %**

Température des fumées: **214 °C**

Distance des matériaux combustibles adjacents: **8cm + 10cm**

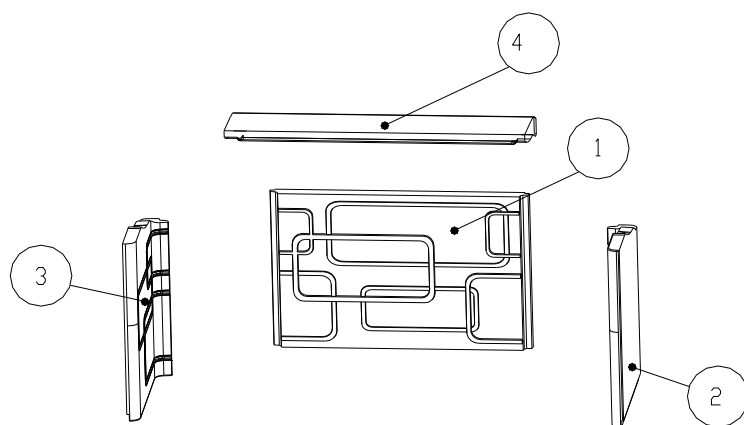
isolation thermique

Combustible : bois (bûches de hêtre)

Foyer pour des combustibles solides pour chauffage domestique.

Lisez et suivez ce document attentivement!

Appareil au processus de combustion à court terme .



- 1 – Partie d’arrière
- 2 – Côté droit
- 3 – Côté gauche
- 4 – Déflecteur