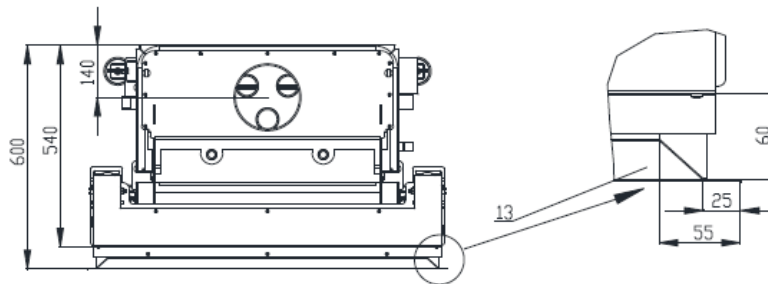
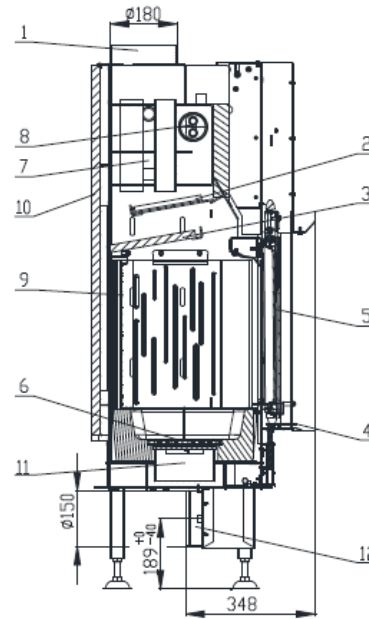
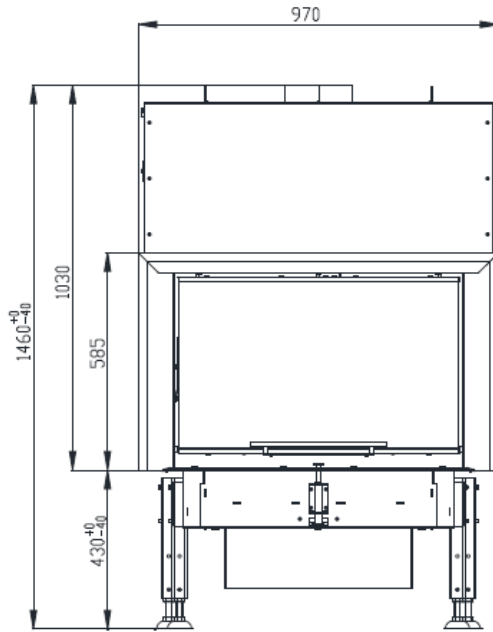


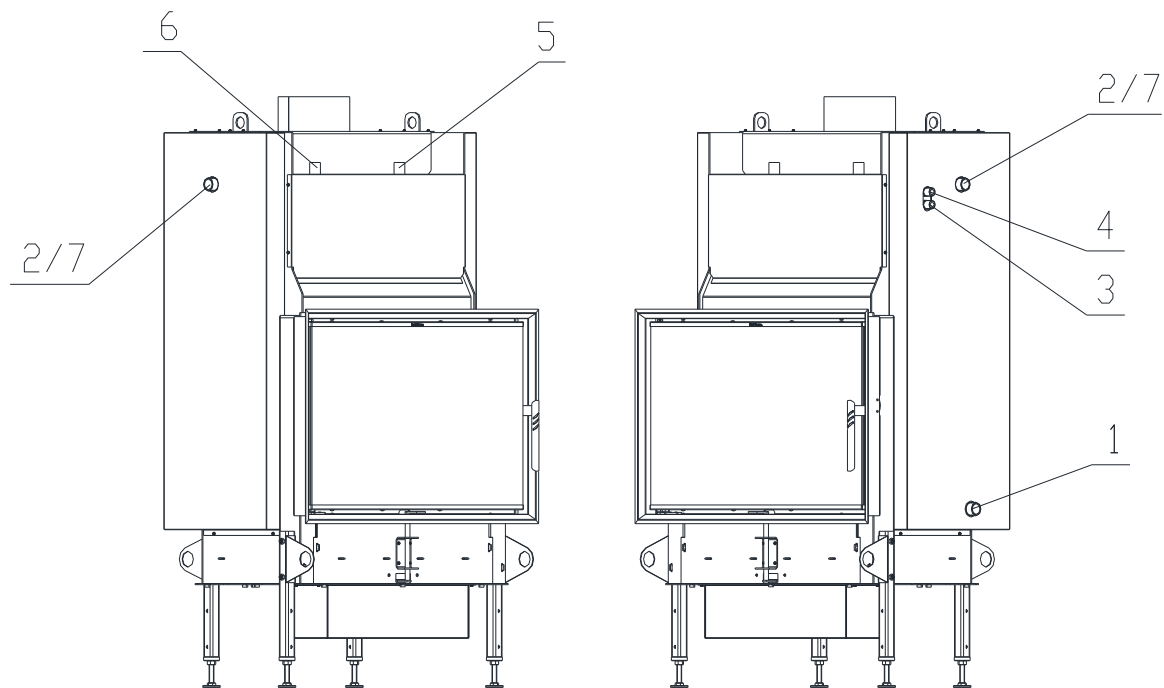
FOYER À EAU CHAUDE WH 85 V AQUATIC en conformité avec EN 13 229



- | | |
|--|---|
| <ul style="list-style-type: none"> 1. Sortie fumées 2. Déflecteur (acier) 3. Déflecteur (vermiculite) 4. Réglage de l'air de combustion 5. Vitre 6. Grille 7. Échangeur | <ul style="list-style-type: none"> 8. Circuit de refroidissement 9. Pierre d'accumulation (carcon) 10. Isolation 11. Cendrier 12. Admission d'air extérieur 13. Cadre de finition |
|--|---|

Données techniques :

Puissance foyer	kW	22,5
Rendement	%	80
Puissance thermique eau	kW	16
Débit massique des fumées	g/s	20
Température des fumées	°C	250
Pression minimale pour puissance nominale	Pa	12
Combustible	Bois (bûches de hêtre)	
Consommation de combustible	kg/h	6,6
Émission de CO (à 13% O ₂)	%	0,0835
Ø sortie fumées	mm	180
Poids	kg	311



- 1 – Entrée d'eau froide dans l'échangeur, filetage extérieur 1"
- 2 – Sortie d'eau chaude de l'échangeur, filetage extérieur 1"
- 3 – Entrée d'eau froide dans le circuit de refroidissement, filetage extérieur 1/2"
- 4 – Sortie d'eau chauffée du circuit de refroidissement, filetage extérieur 1/2"
- 5 – Point de connexion de la soupape d'évacuation d'air, filetage intérieur 1/2"
- 6 – Point de connexion de la soupape de sécurité, filetage intérieur 1/2"
- 7 – Point de connexion du capteur de température du circuit de refroidissement, filetage extérieur 1"

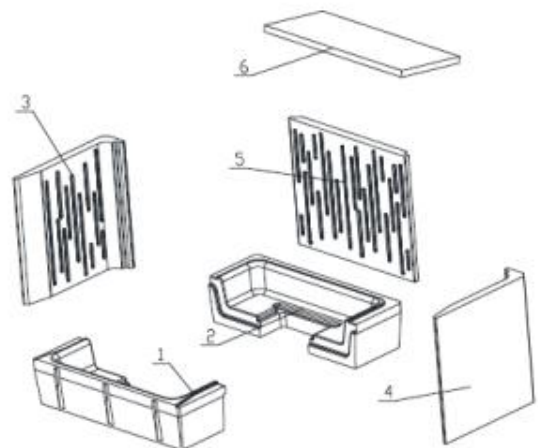
BeF Home, s.r.o.
Kotvrdovice 277
679 07 Kotvrdovice
SIRET : 25524682



Composition de la chambre de combustion (carcon)

Foyer : **WH 85**
Version : **85, 85V**,
Essai n° : **30-11486/2**
N° d'identification de la pers. notifiée : **1015** **EN 13229**
Puissance : **22,5 kW (pour le chauffage)**
Rendement : **80 %**
Emission de CO (à 13% O₂) : **0,0835 %**
Température des fumées : **250 °C**
Distance min. à respecter par rapport aux matériaux combustibles adjacents : **8 cm + 10 cm d'isolant thermique**
Combustible : **Bois (bûches de hêtre)**
Foyer à combustible solide destiné au chauffage central des pièces d'un immeuble ou d'une maison.

Lisez et suivez le mode d'emploi !
Foyer à combustion rapide !



Détails voir manuels d'installation et d'utilisation.

- 1. Fond d'avant
- 2. Fond arrière
- 3. Côté
- 4. Côté
- 5. Dos
- 6. Déфлекeur