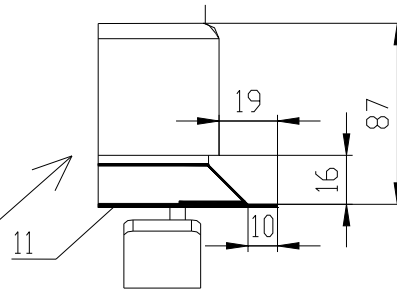
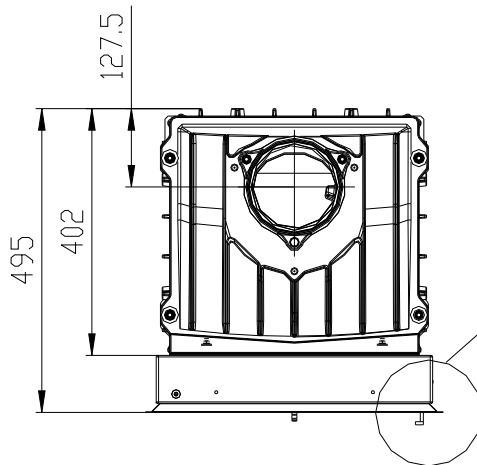
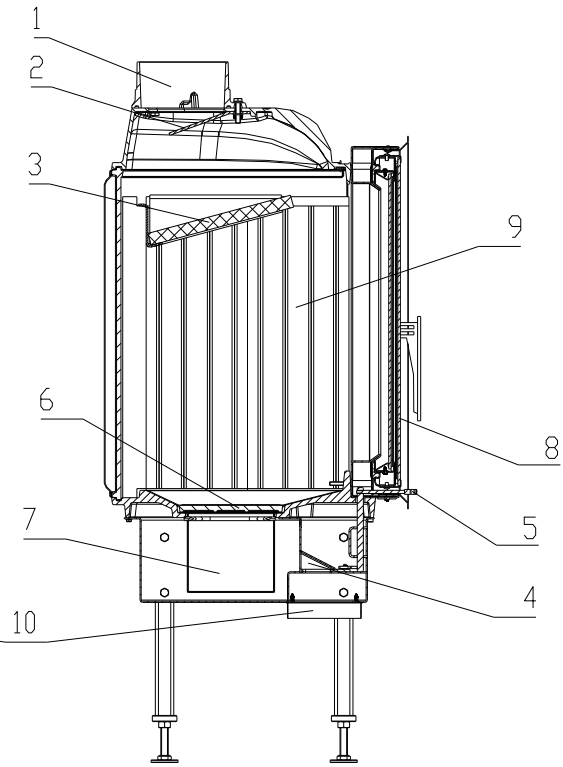
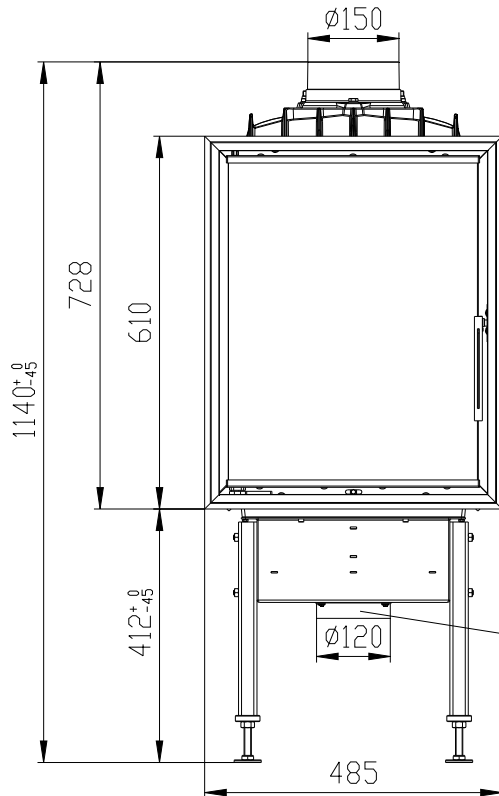


# FOYER BeF 450 EN CONFORMITÉ AVEC EN 13 229 – W



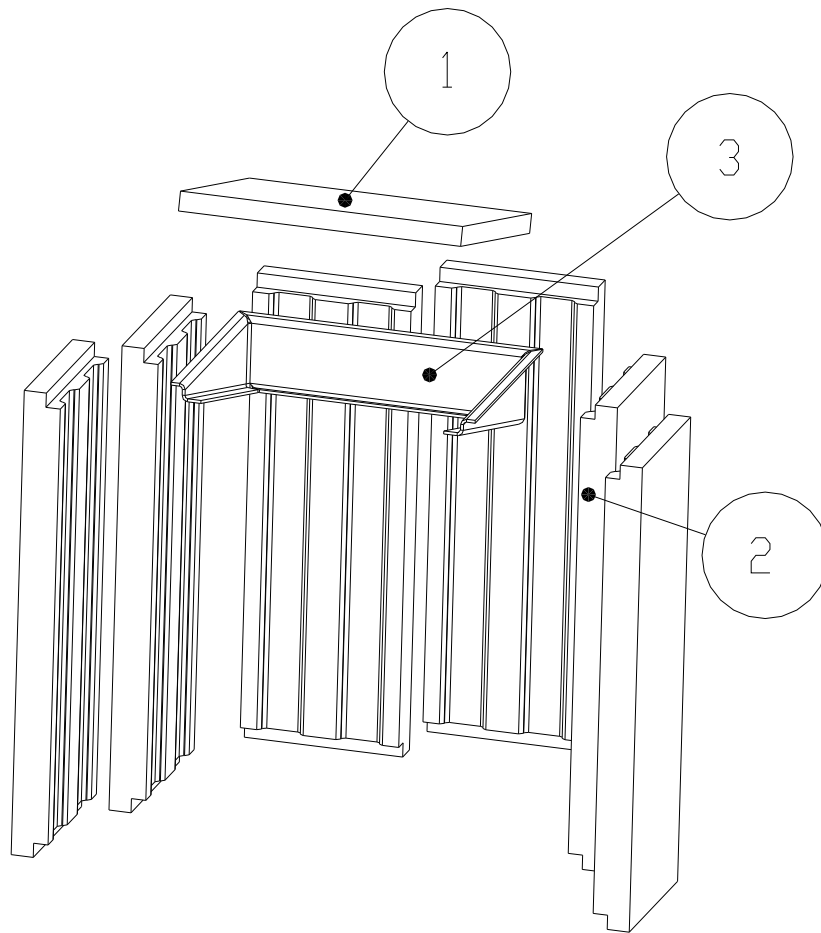
- 1. *Sortie fumées*
- 2. *Défecteur*
- 3. *Défecteur*
- 4. *Régulation d'air externe*
- 5. *Commande de régulation d'air externe*
- 6. *Grille*

- 7. *Caisse cendres*
- 8. *Vitre*
- 9. *Chamotte*
- 10. *Admission d'air externe*
- 11. *Encadrement*

**Données techniques :**

		<i>Foyer fermé</i>
<i>Puissance nominale</i>	kW	7
<i>Rendement</i>	%	78
<i>Volume de flux des fumées</i>	g/s	6,9
<i>Température des fumées</i>	°C	344
<i>Pression minimale pour puissance nominale</i>	Pa	11
<i>Combustible</i>		<i>Bois (bûches de hêtre)</i>
<i>Volume de combustible par heure</i>	kg/h	2,2
<i>Emissions CO (en rapport avec 13% O2)</i>	%	0,1
<i>Diamètre de sortie de fumée</i>	mm	150
<i>Poids</i>	kg	132

**Ensemble des chamottes:**



- 1** *Déflecteur - Grenamat*
- 2** *Côtés - Partie d'arrière*
- 3** *Crochet du déflecteur*

BeF Home, s.r.o.,  
CZ - 679 07  
Kotvrdovice 277  
VAT: CZ25524682

**BêFC** €<sub>07</sub>  
home

Foyer: **BeF450**  
Version: **450, 450E, V450E**  
Numéro de test: **30-7005**  
Personne notifiée: **1015 EN 13229**  
Puissance nominale: **7 kW**  
Rendement: **78 %**  
Emissions CO (en rapport avec 13% O<sub>2</sub>): **0,1 %**  
Température des fumées: **344 °C**  
Distance des matériaux combustibles adjacents: **8cm + 10cm** isolation thermique

*Combustible :* bois (bûches de hêtre)

**Appareil au processus de combustion à court terme.**

**Foyer pour des combustibles solides pour chauffage domestique.**

***Lisez et suivez ce document attentivement!***