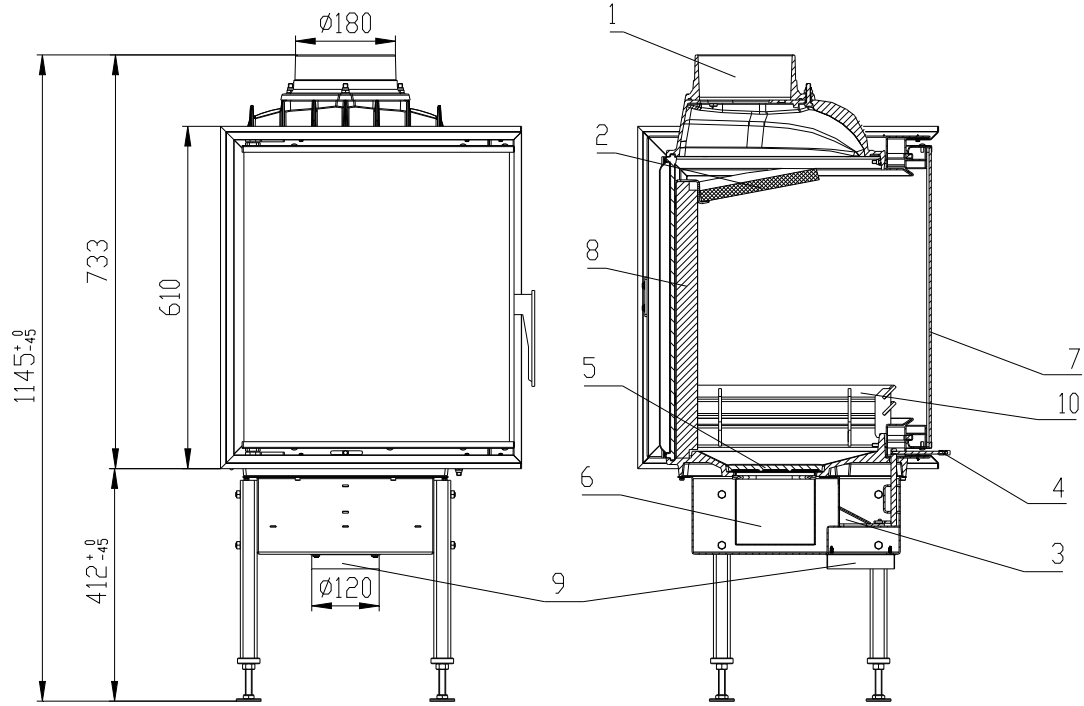


FOYER BeF 450 E EN CONFORMITÉ AVEC EN 13 229 – W

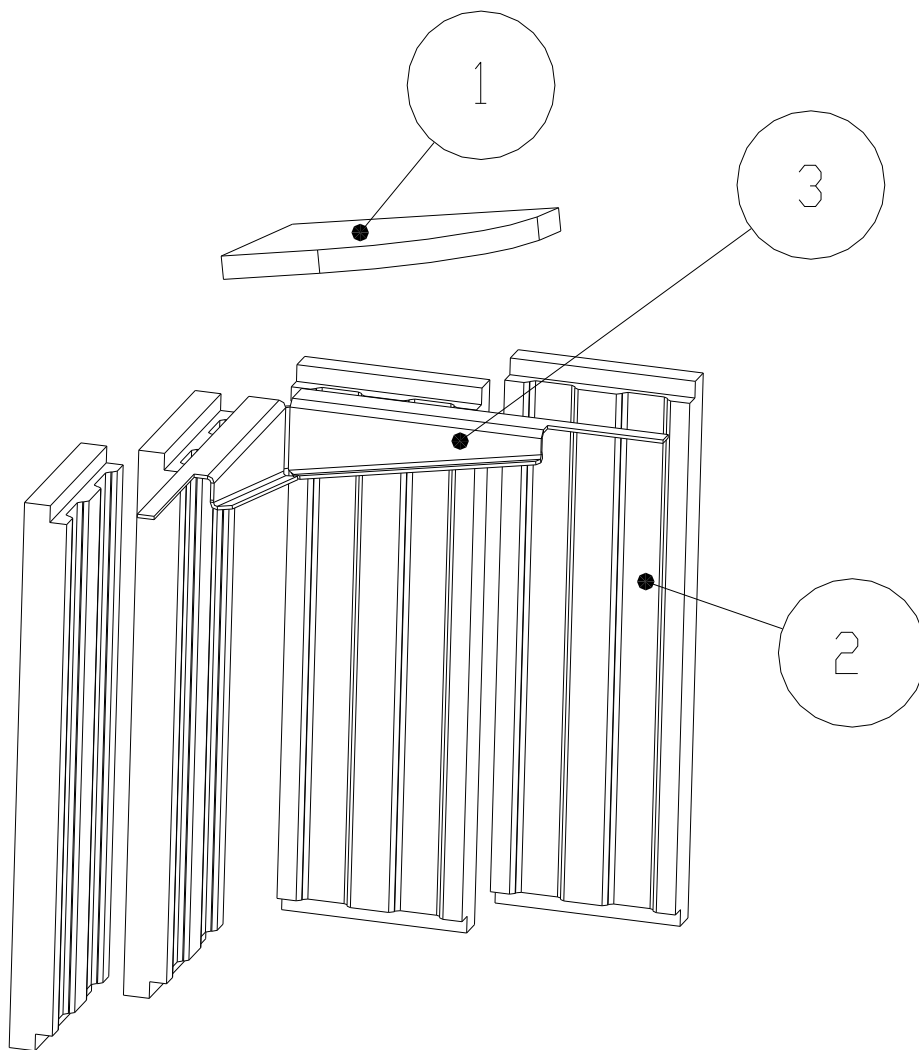


- | | |
|--|---|
| <ul style="list-style-type: none"> 1. <i>Sortie fumées</i> 2. <i>Défecteur</i> 3. <i>Régulation d'air externe</i> 4. <i>Commande de régulation d'air externe</i> 5. <i>Grille</i> 6. <i>Caisse cendres</i> | <ul style="list-style-type: none"> 7. <i>Vitre</i> 8. <i>Chamotte</i> 9. <i>Admission d'air externe</i> 10. <i>Verrou</i> 11. <i>Encadrement</i> |
|--|---|

Données techniques:

		<i>Foyer fermé</i>
<i>Puissance nominale</i>	kW	7
<i>Rendement</i>	%	78
<i>Volume de flux des fumées</i>	g/s	6,9
<i>Température des fumées</i>	°C	344
<i>Pression minimale pour puissance nominale</i>	Pa	11
<i>Combustible</i>		<i>Bois (bûches de hêtre)</i>
<i>Volume de combustible par heure</i>	kg/h	2,2
<i>Emissions CO (en rapport avec 13% O2)</i>	%	0,1
<i>Diamètre de sortie de fumée</i>	mm	180
<i>Poids</i>	kg	121

Ensemble des chamottes:



1. **Défecteur - Grenamat**
2. **Côtés – Partie d’arrière**
3. **Crochet du déflecteur**

BeF Home, s.r.o.,
CZ – 679 07
Kotvrdovice 277

VAT: CZ25524682



Foyer: **BeF450 E**

Version: **450, 450E, V450E**

Numéro de test: **30-7005**

Personne notifiée: **1015 EN 13229**

Puissance nominale: **7 kW**

Rendement: **78 %**

Emissions CO (en rapport avec 13% O2): **0,1 %**

Température des fumées: **344 °C**

Distance des matériaux combustibles adjacents: **8cm + 10cm** isolation thermique

Combustible -- **bois**(bûches de hêtre)

Appareil au processus de combustion à court terme.

Foyer pour des combustibles solides pour chauffage domestique.

Lisez et suivez ce document attentivement!