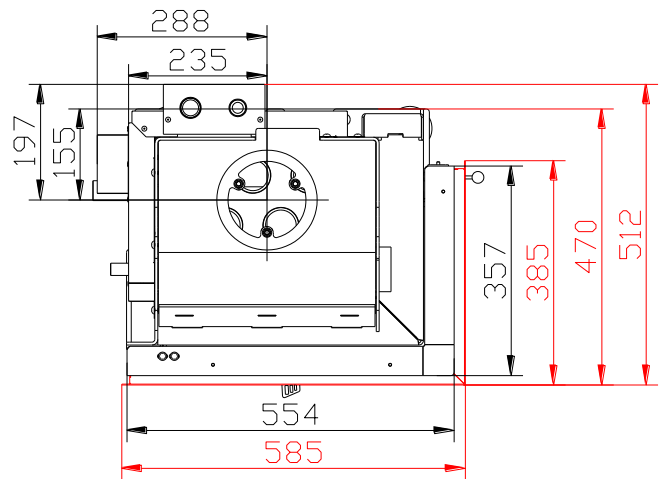
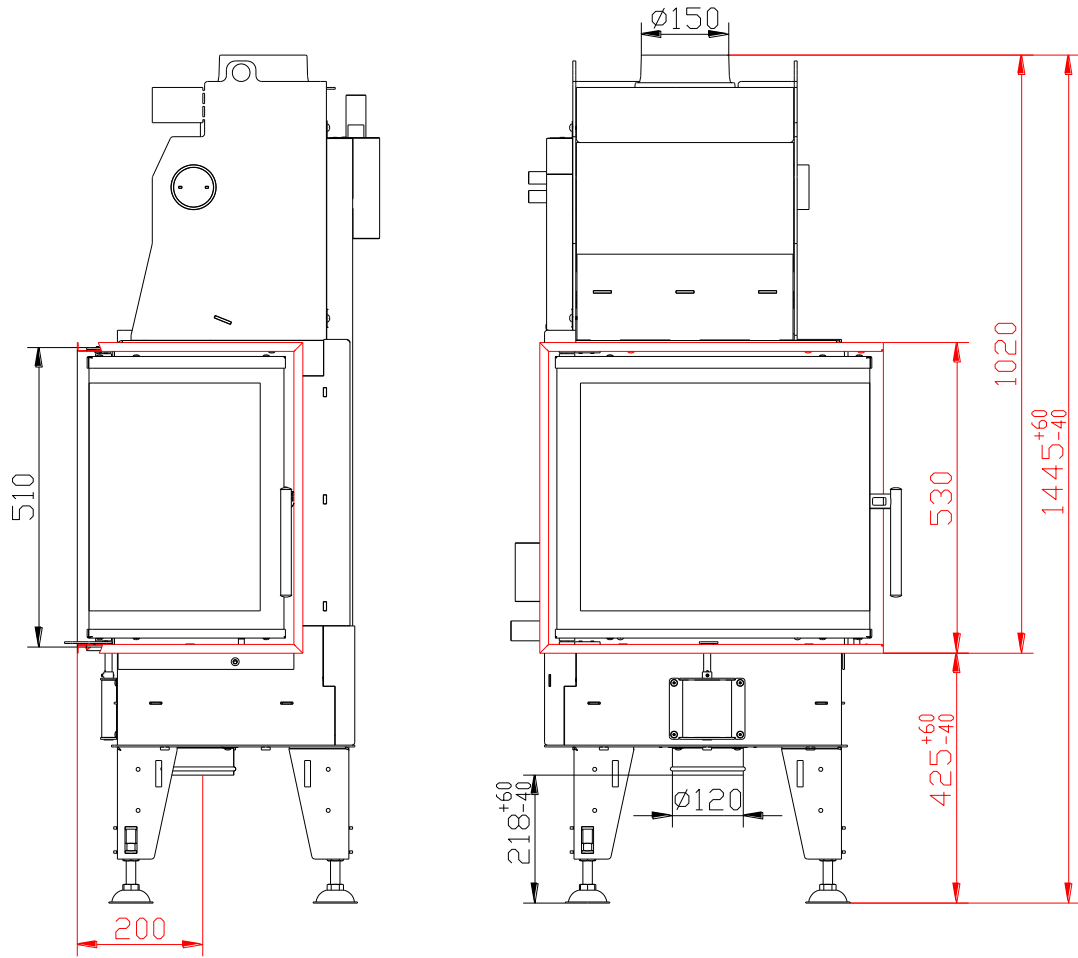


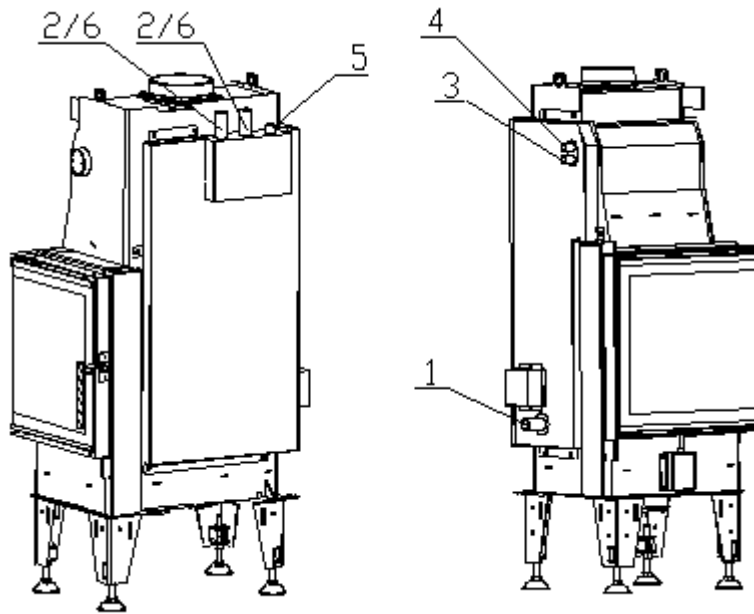
# FOYER À EAU CHAUDE BEF AQUATIC WH 60 CP EN CONFORMITÉ AVEC EN 13 229



# FOYER À EAU CHAUDE BEF AQUATIC WH 60 CP EN CONFORMITÉ AVEC EN 13 229

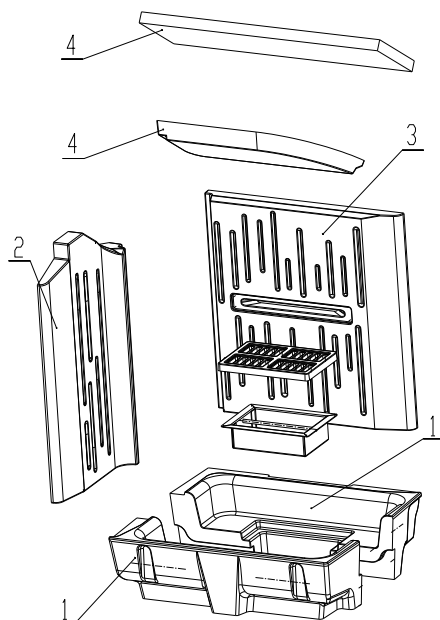
## Données techniques:

		Foyer fermé
Puissance foyer	kW	9
Rendement	%	86
Puissance thermique eau	kW	4,8
Débit massique des fumées	g/s	7,1
Température des fumées	°C	210
Tirage min.	Pa	12
Combustible		Bois (bûches de hêtre)
Consommation de combustible	kg/h	2,81
Émission de CO (à 13% O <sub>2</sub> )	%	0,07
Émission de poussières (à 13% O <sub>2</sub> )	mg/Nm <sup>3</sup>	23
Ø sortie fumées	mm	150
Poids	kg	161



- 1 – Entrée d'eau froide dans l'échangeur, filetage extérieur 1"
- 2 – Sortie d'eau chaude de l'échangeur, filetage extérieur 1"
- 3 – Entrée d'eau froide dans le circuit de refroidissement, filetage extérieur 1/2"
- 4 – Sortie d'eau chauffée du circuit de refroidissement, filetage extérieur 1/2"
- 5 – Point de connexion de la soupape d'évacuation d'air, filetage intérieur 1/2"
- 6 – Point de connexion du capteur de température du circuit de refroidissement, intérieur 1"

## Âtre en pierres réfractaires (chamotte):



## Liste des pièces détachées:

- 1. Fond
- 2. Côté
- 3. Dos
- 4. Déflecteur
- 5. Grille en fonte
- 6. Cendrier

Détails voir manuels d'installation et d'utilisation.