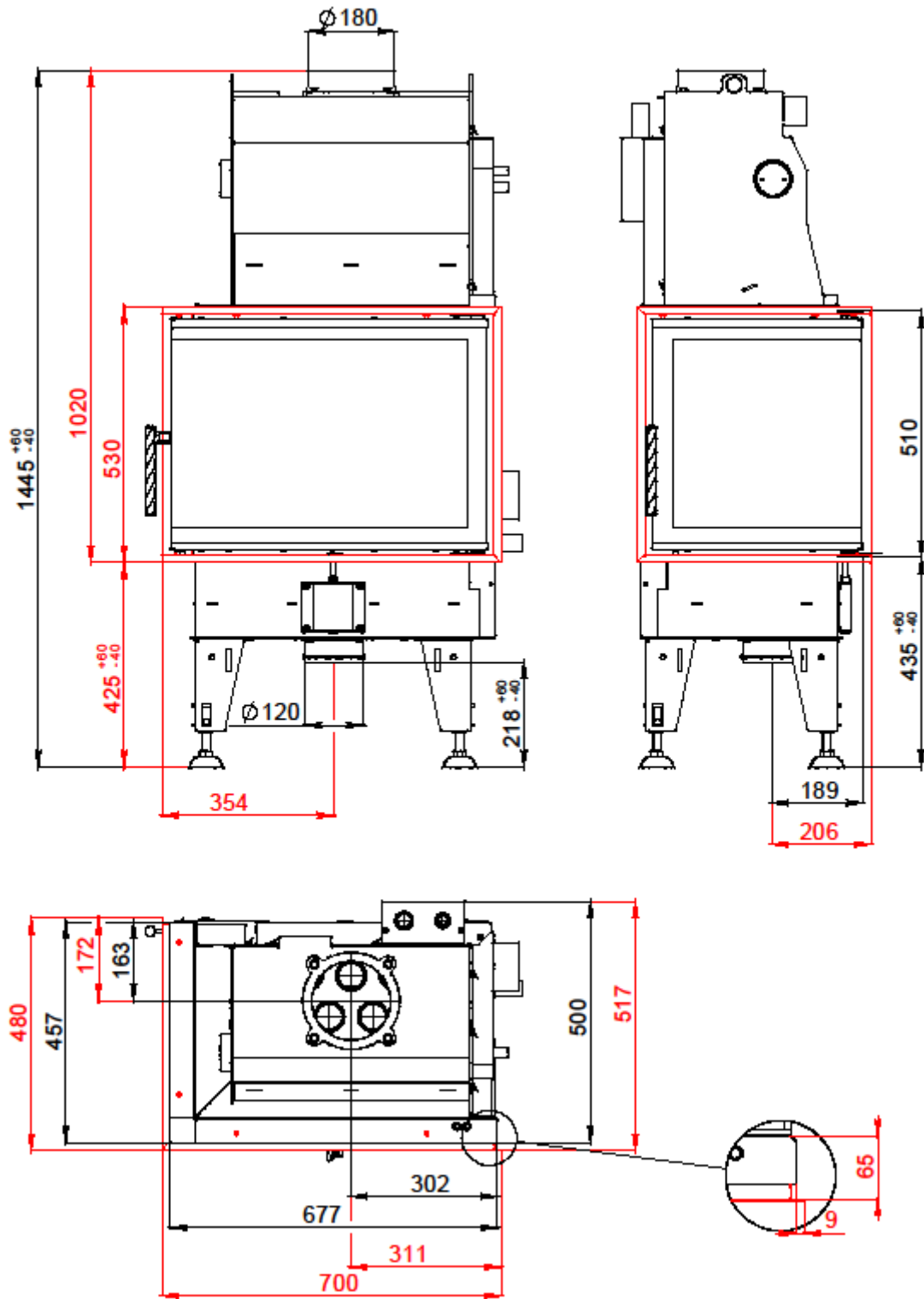


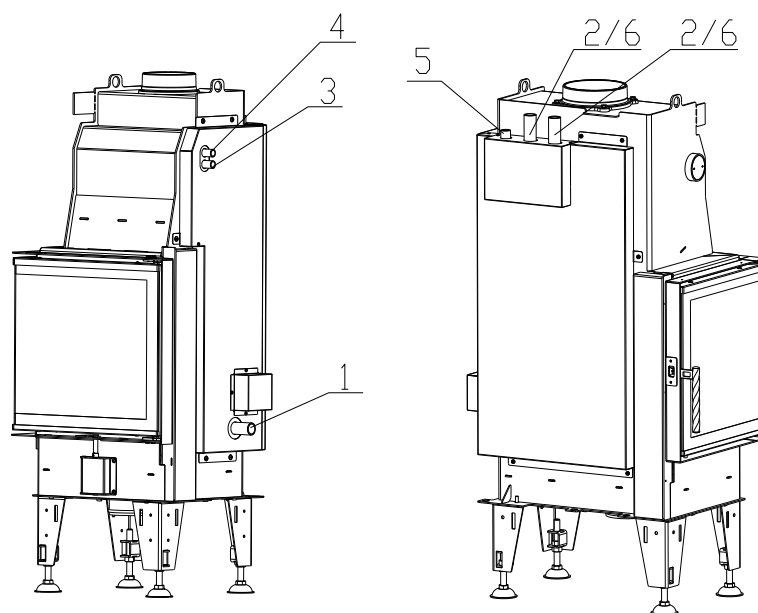
**FOYER À EAU CHAUDE BEF AQUATIC WH 80 CL
EN CONFORMITÉ AVEC EN 13 229**



FOYER À EAU CHAUDE BEF AQUATIC WH 80 CL EN CONFORMITÉ AVEC EN 13 229

Données techniques:

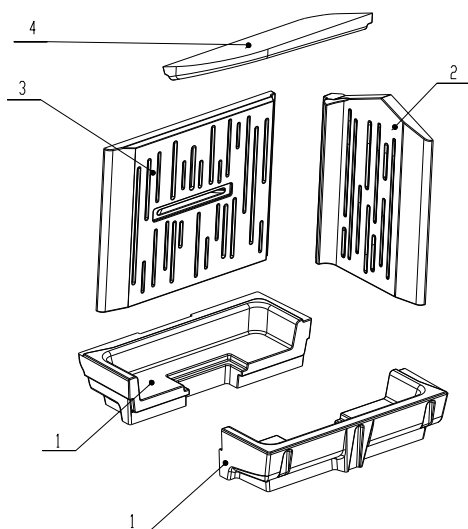
		Foyer fermé
Puissance foyer	kW	14,5
Rendement	%	84
Puissance thermique eau	kW	7,5
Débit massique des fumées	g/s	13,2
Température des fumées	°C	191
Tirage min.	Pa	12
Combustible		Bois (bûches de hêtre)
Consommation de combustible	kg/h	4
Émission de CO (à 13% O ₂)	%	0,0441
Émission de poussières (à 13% O ₂)	mg/Nm ³	22
Ø sortie fumées	mm	180
Poids	kg	222



- 1 – Entrée d'eau froide dans l'échangeur, filetage extérieur 1"
- 2 – Sortie d'eau chaude de l'échangeur, filetage extérieur 1"
- 3 – Entrée d'eau froide dans le circuit de refroidissement, filetage extérieur 1/2"
- 4 – Sortie d'eau chauffée du circuit de refroidissement, filetage extérieur 1/2"
- 5 – Point de connexion de la soupape d'évacuation d'air, filetage intérieur 1/2"
- 6 – Point de connexion du capteur de température du circuit de refroidissement, intérieur 1"

Âtre en pierres réfractaires (chamotte):

Liste des pièces détachées:



1. Fond
2. Côté
3. Dos
4. Déflecteur
5. Grille en fonte
6. Cendrier

Détails voir manuels d'installation et d'utilisation.