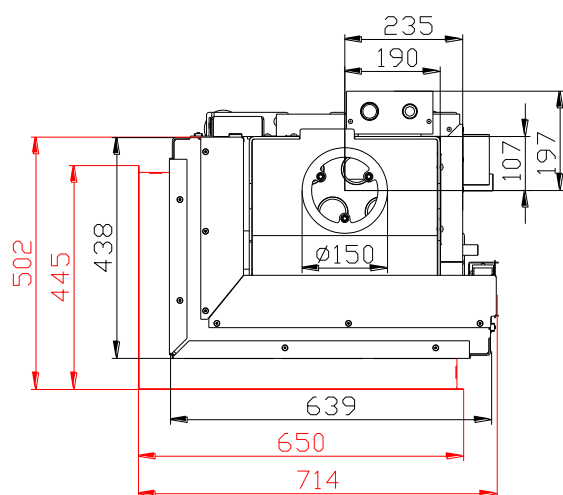
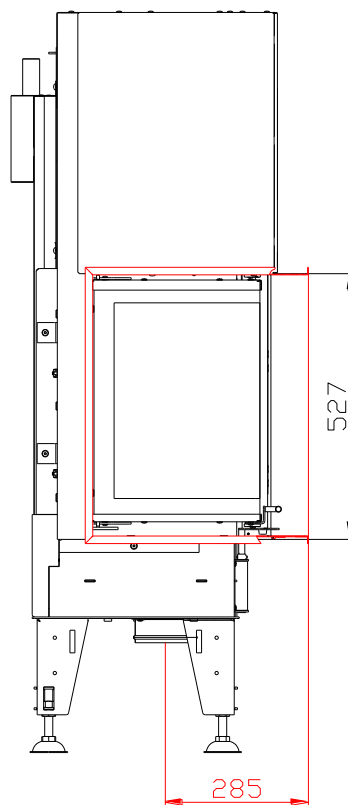
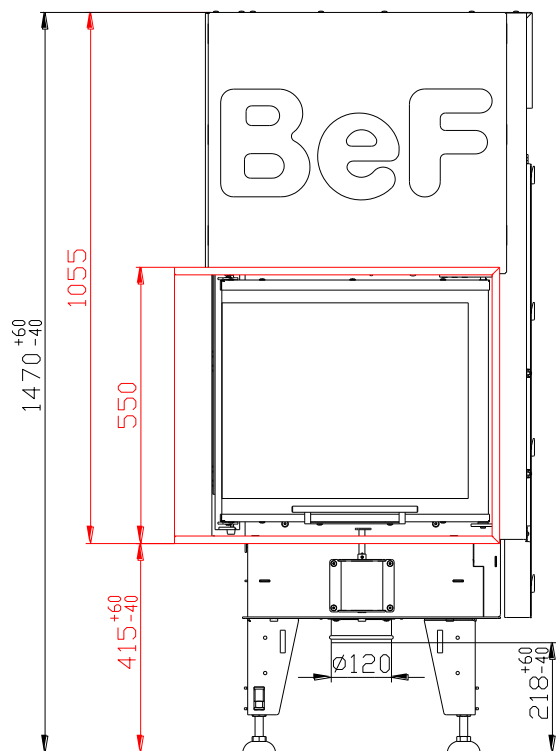


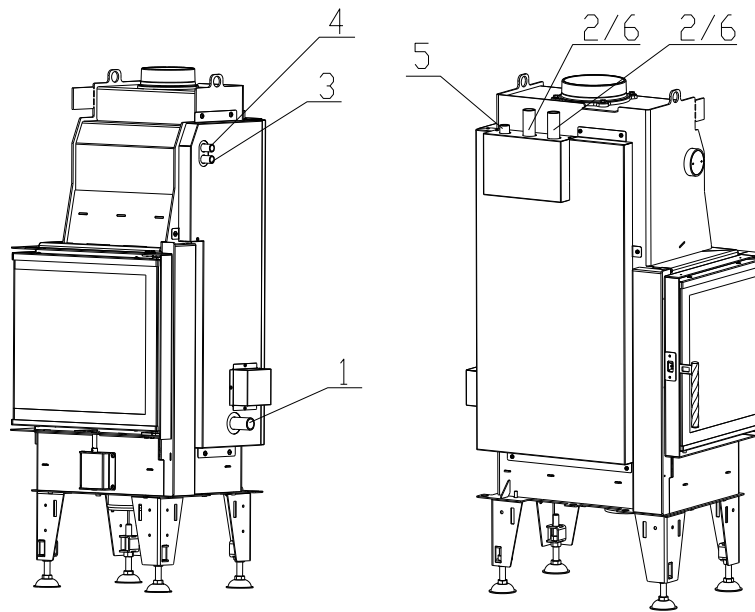
# FOYER À EAU CHAUDE BEF AQUATIC WH V 60 CL EN CONFORMITÉ AVEC EN 13 229



# FOYER À EAU CHAUDE BEF AQUATIC WH V 60 CL EN CONFORMITÉ AVEC EN 13 229

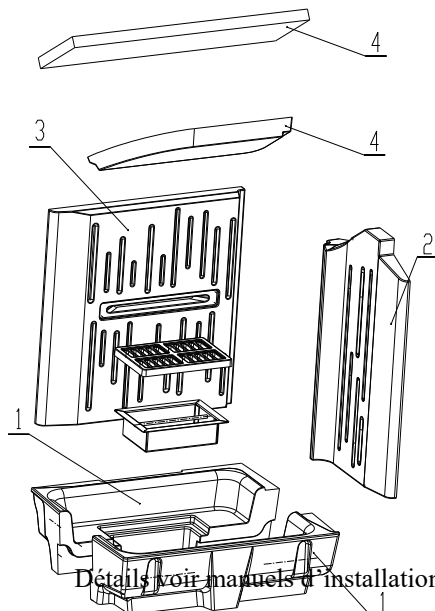
## Données techniques:

		Foyer fermé
Puissance foyer	kW	9
Rendement	%	86
Puissance thermique eau	kW	4,8
Débit massique des fumées	g/s	7,1
Température des fumées	°C	210
Tirage min.	Pa	12
Combustible		Bois (bûches de hêtre)
Consommation de combustible	kg/h	2,81
Émission de CO (à 13% O <sub>2</sub> )	%	0,07
Émission de poussières (à 13% O <sub>2</sub> )	mg/Nm <sup>3</sup>	23
Ø sortie fumées	mm	150
Poids	kg	244



- 1 – Entrée d'eau froide dans l'échangeur, filetage extérieur 1"
- 2 – Sortie d'eau chaude de l'échangeur, filetage extérieur 1"
- 3 – Entrée d'eau froide dans le circuit de refroidissement, filetage extérieur 1/2"
- 4 – Sortie d'eau chauffée du circuit de refroidissement, filetage extérieur 1/2"
- 5 – Point de connexion de la soupape d'évacuation d'air, filetage intérieur 1/2"
- 6 – Point de connexion du capteur de température du circuit de refroidissement, intérieur 1"

## Âtre en pierres réfractaires (chamotte):



## Liste des pièces détachées:

1. Fond
2. Côté
3. Dos
4. Déflecteur
5. Grille en fonte
6. Cendrier

Détails voir manuels d'installation et d'utilisation.

Détails voir manuels d'installation et d'utilisation. Détails voir manuels d'installation et d'utilisation.