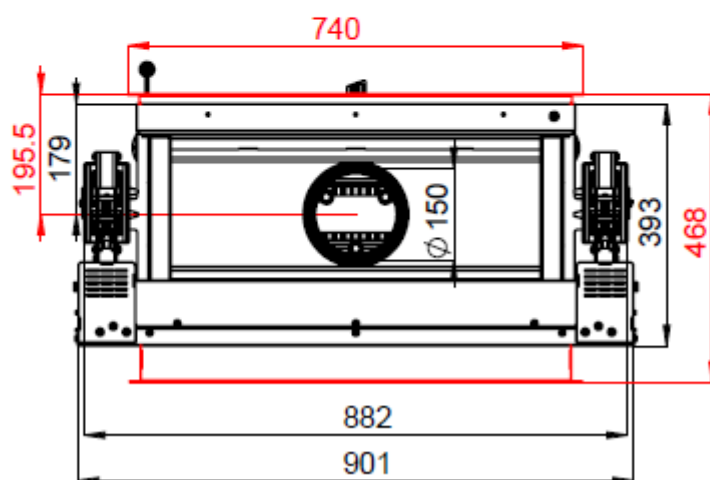
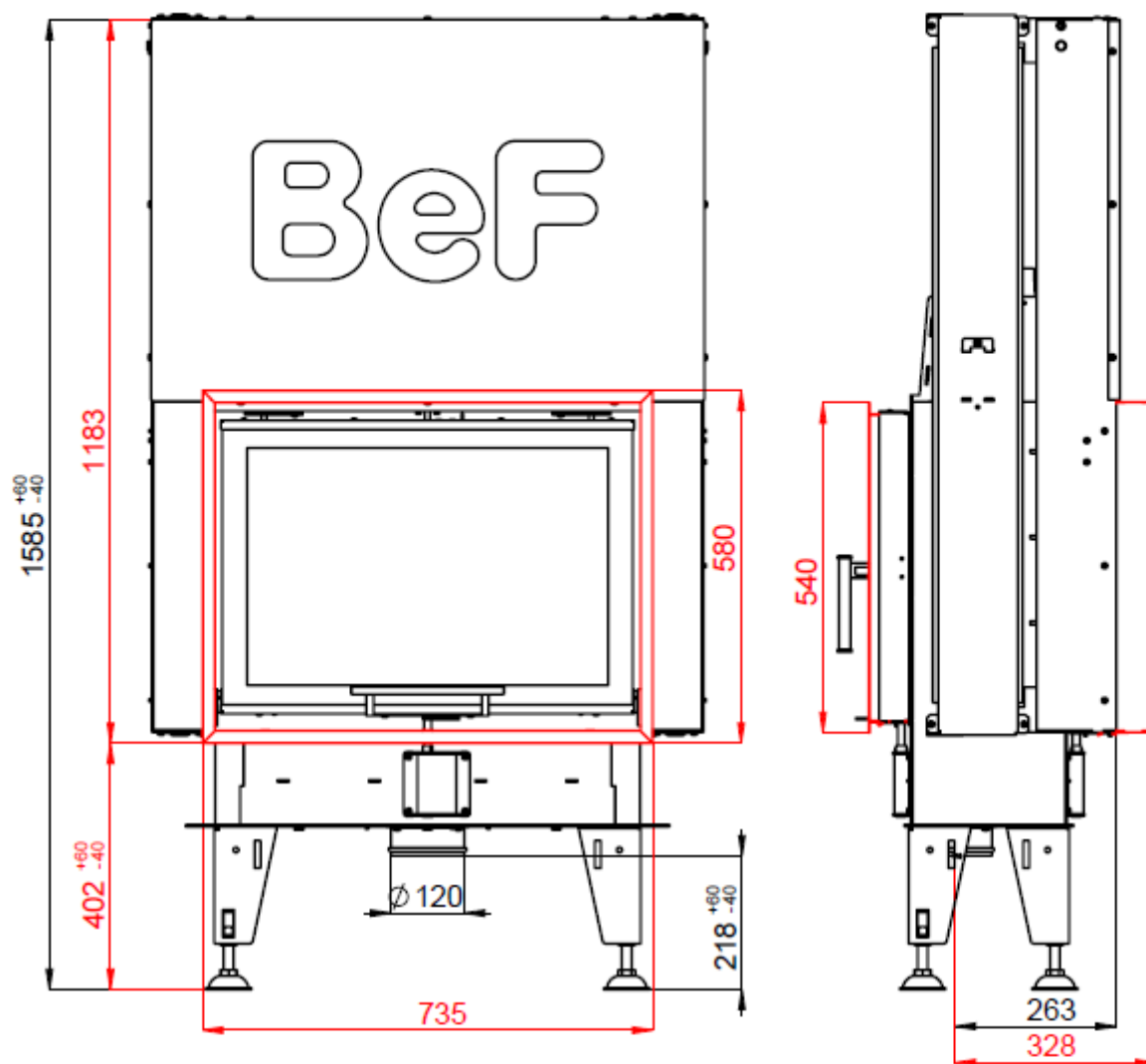


FOYERS FERMÉS BEF DOUBLE V 7 FEEL EN CONFORMITÉ AVEC EN 13 229

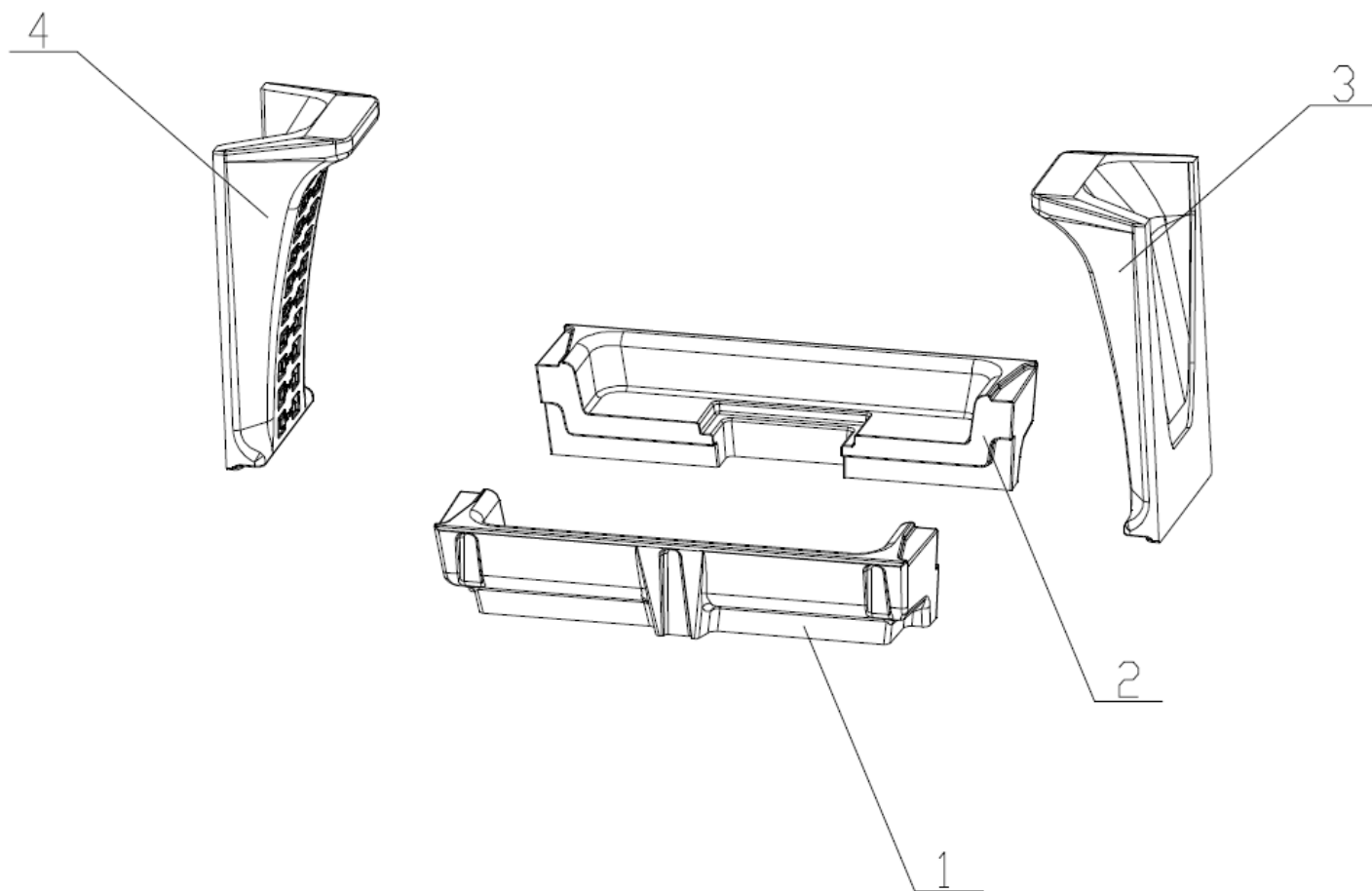


FOYERS FERMÉS BEF DOUBLE V 7 FEEL **EN CONFORMITÉ AVEC EN 13 229**

Données techniques:

| | | |
|--|--------------------|------------------------|
| Puissance nominale | kW | 7 |
| Rendement | % | 82,2 |
| Débit massique des fumées | g/s | 6,5 |
| Température des fumées | °C | 232 |
| Tirage min. | Pa | 12 |
| Combustible | | Bois (bûches de hêtre) |
| Consommation de combustible | kg/h | 2,45 |
| Émission de CO (à 13% O ₂) | % | 0,0811 |
| Émission de poussières (à 13% O ₂) | mg/Nm ³ | 18 |
| Ø sortie fumées | mm | 150 |
| Poids | kg | |

Âtre en pierres réfractaires (chamotte):



Liste des pièces détachées:

1. Fond
2. Fond
3. Côté
4. Côté
5. Déflecteur
6. Grille en fonte
7. Cendrier

Détails voir manuels d'installation et d'utilisation.