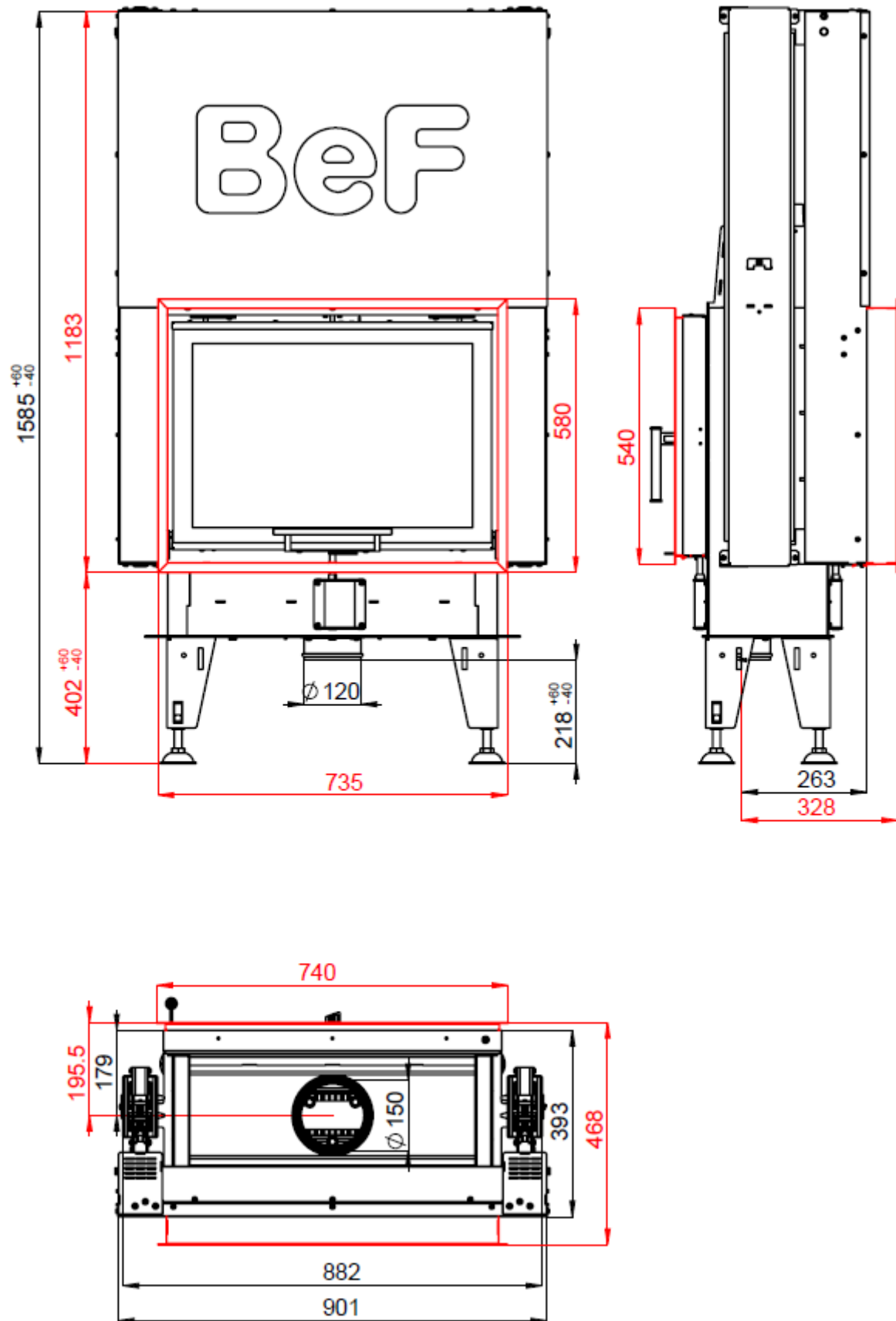


FOYERS FERMÉS BEF DOUBLE V 7 N FEEL EN CONFORMITÉ AVEC EN 13 229

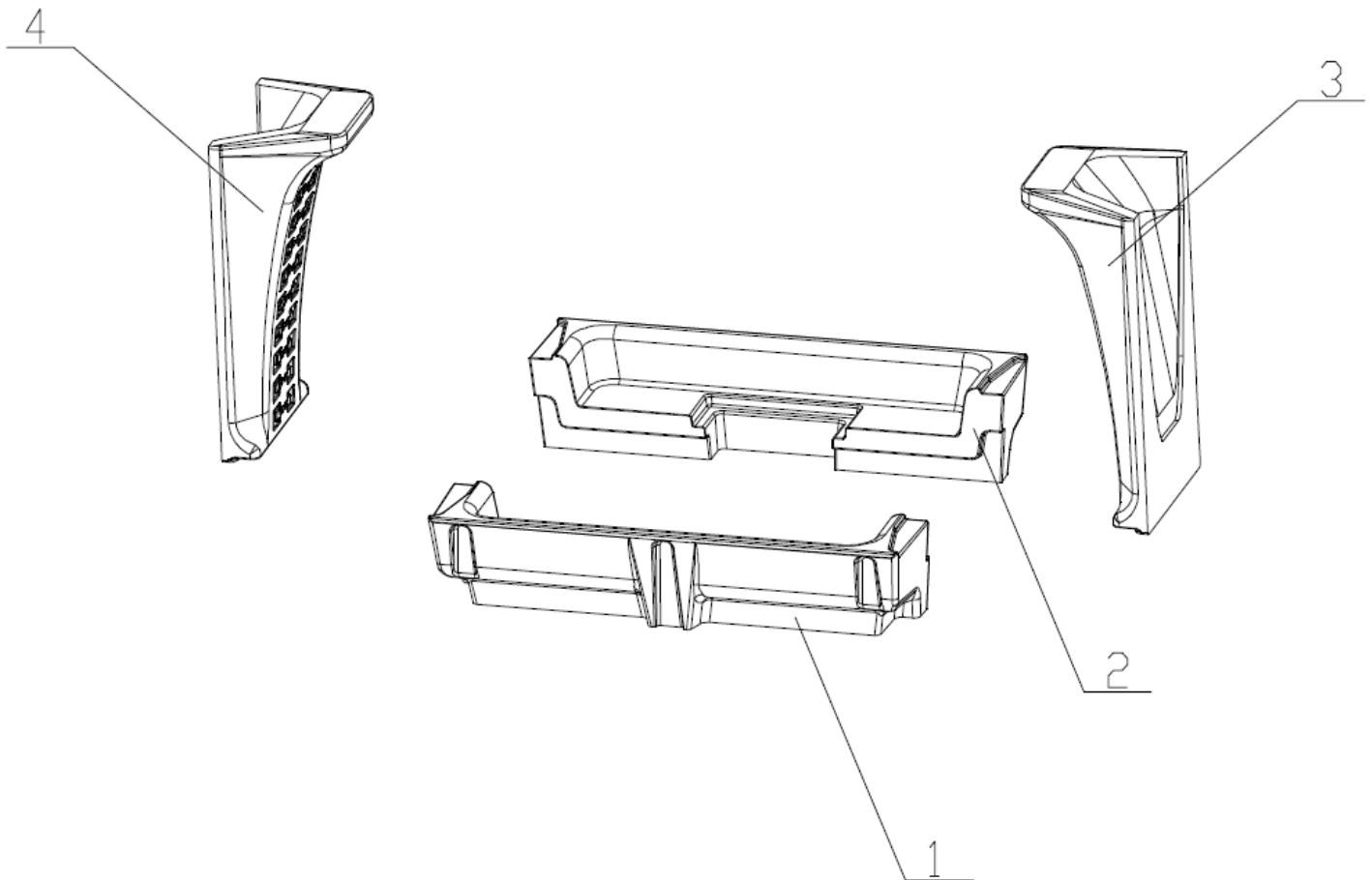


FOYERS FERMÉS BEF DOUBLE V 7 N FEEL EN CONFORMITÉ AVEC EN 13 229

Données techniques:

Puissance nominale	kW	7
Rendement	%	82,2
Débit massique des fumées	g/s	6,5
Température des fumées	°C	232
Tirage min.	Pa	12
Combustible		Bois (bûches de hêtre)
Consommation de combustible	kg/h	2,45
Émission de CO (à 13% O ₂)	%	0,0811
Émission de poussières (à 13% O ₂)	mg/Nm ³	18
Ø sortie fumées	mm	150
Poids	kg	

Âtre en pierres réfractaires (chamotte):



Liste des pièces détachées:

1. Fond
2. Fond
3. Côté
4. Côté
5. Déflecteur
6. Grille en fonte
7. Cendrier

Détails voir manuels d'installation et d'utilisation.