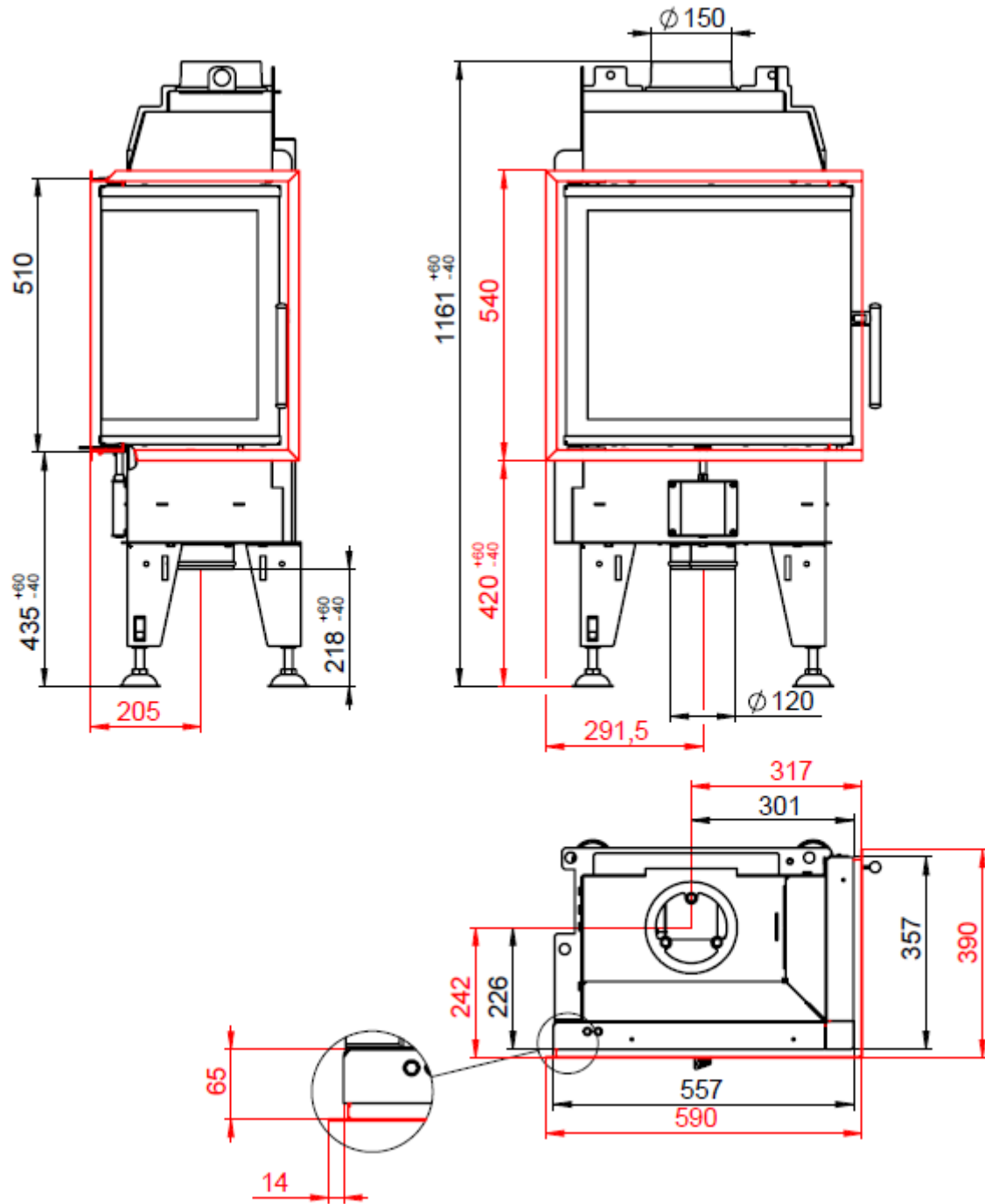


FOYERS FERMÉS BEF FEEL 6 CP EN CONFORMITÉ AVEC EN 13 229

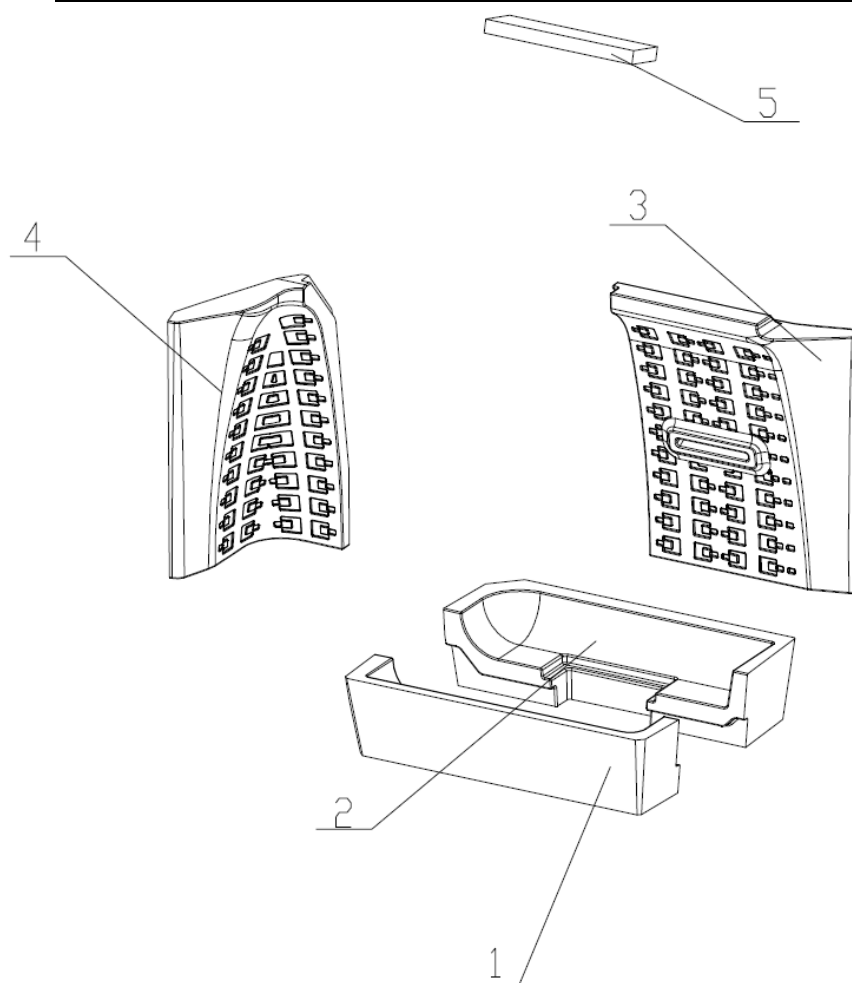


FOYERS FERMÉS BEF FEEL 6 CP EN CONFORMITÉ AVEC EN 13 229

Données techniques:

Puissance nominale	kW	5
Rendement	%	84
Débit massique des fumées	g/s	4,3
Température des fumées	°C	206
Tirage min.	Pa	12
Combustible		Bois (bûches de hêtre)
Consommation de combustible	kg/h	1,53
Émission de CO (à 13% O ₂)	%	0,0946
Émission de poussières (à 13% O ₂)	mg/Nm ³	17
Ø sortie fumées	mm	150
Poids	kg	

Âtre en pierres réfractaires (chamotte):



Liste des pièces détachées:

1. Fond
2. Fond
3. Dos
4. Côté
5. Déflecteur
6. Grille en fonte
7. Cendrier

Détails voir manuels d'installation et d'utilisation.