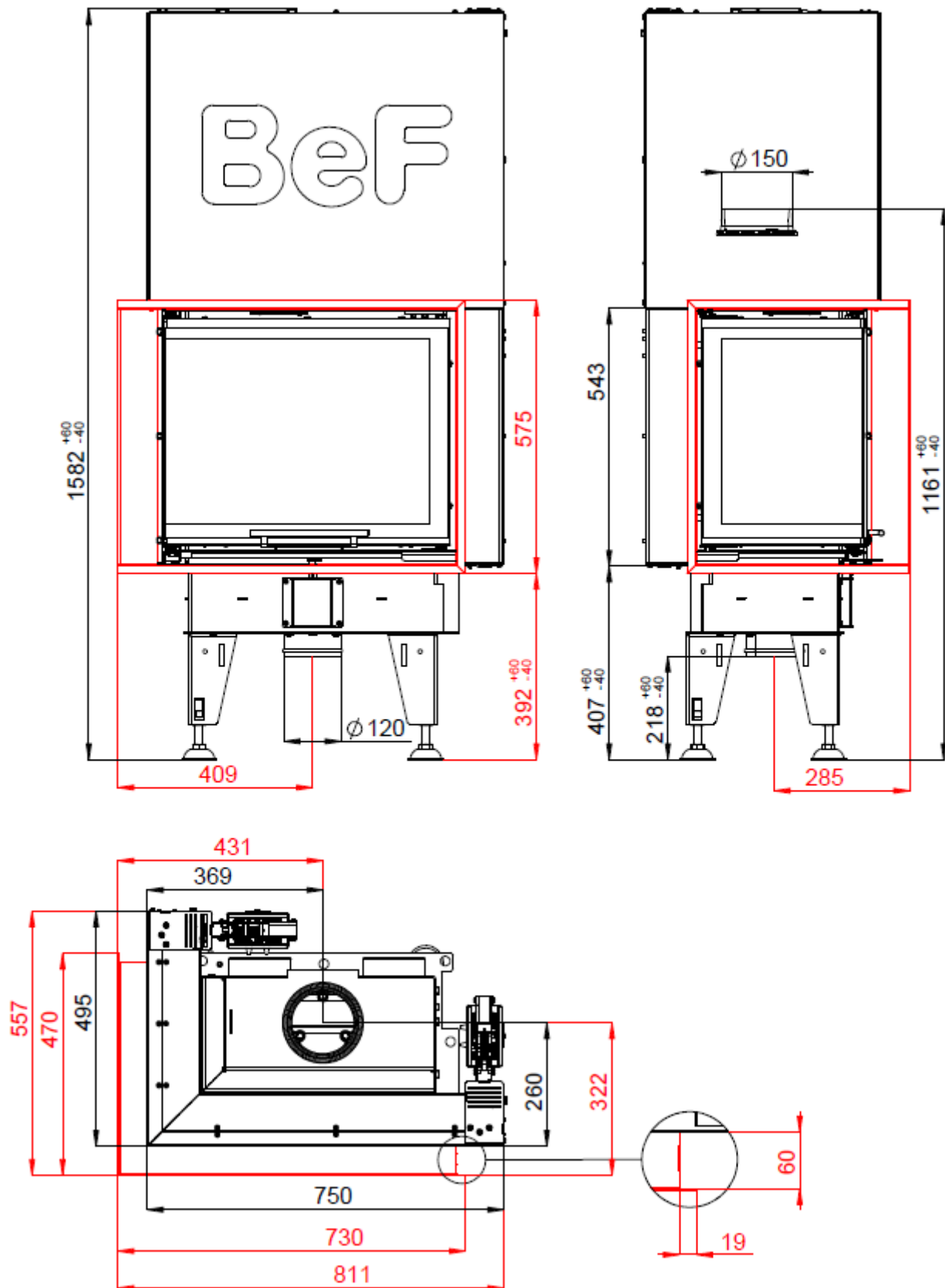


# FOYERS FERMÉS BEF FEEL V 7 CL EN CONFORMITÉ AVEC EN 13 229

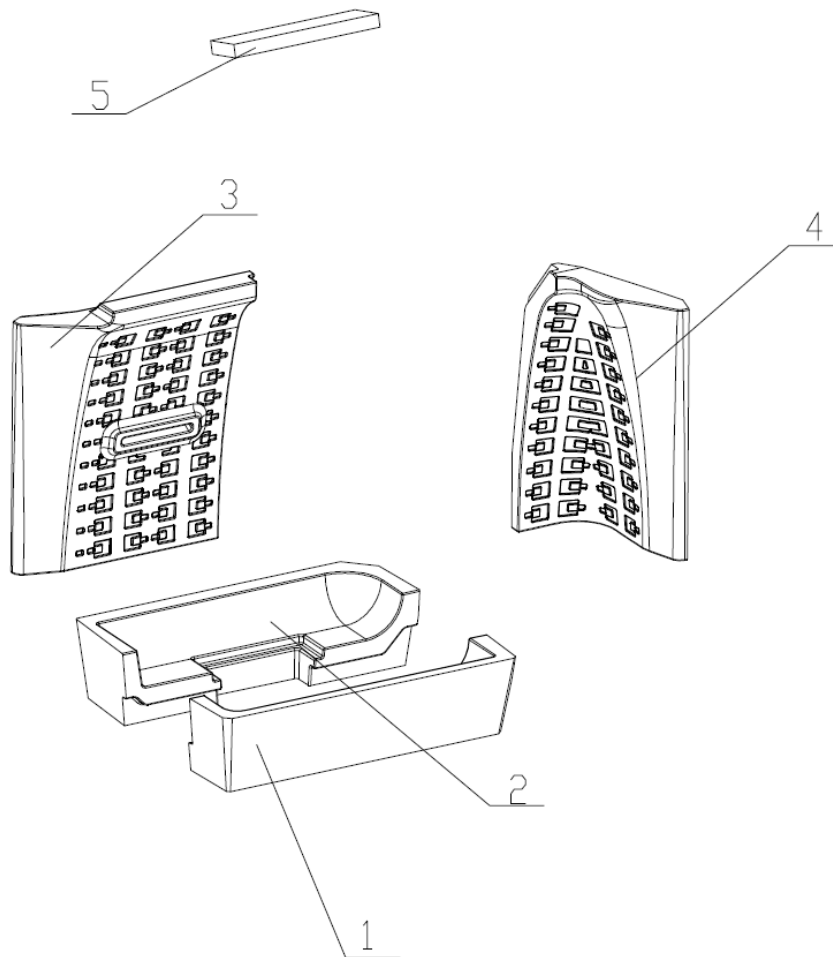


# **FOYERS FERMÉS BEF FEEL V 7 CL** **EN CONFORMITÉ AVEC EN 13 229**

## **Données techniques:**

Puissance nominale	kW	7
Rendement	%	82,2
Débit massique des fumées	g/s	6,5
Température des fumées	°C	232
Tirage min.	Pa	12
Combustible		Bois (bûches de hêtre)
Consommation de combustible	kg/h	2,45
Émission de CO (à 13% O <sub>2</sub> )	%	0,0811
Émission de poussières (à 13% O <sub>2</sub> )	mg/Nm <sup>3</sup>	18
Ø sortie fumées	mm	150
Poids	kg	

## **Âtre en pierres réfractaires (chamotte):**



## **Liste des pièces détachées:**

1. Fond
2. Fond
3. Dos
4. Côté
5. Déflecteur
6. Grille en fonte
7. Cendrier

Détails voir manuels d'installation et d'utilisation.