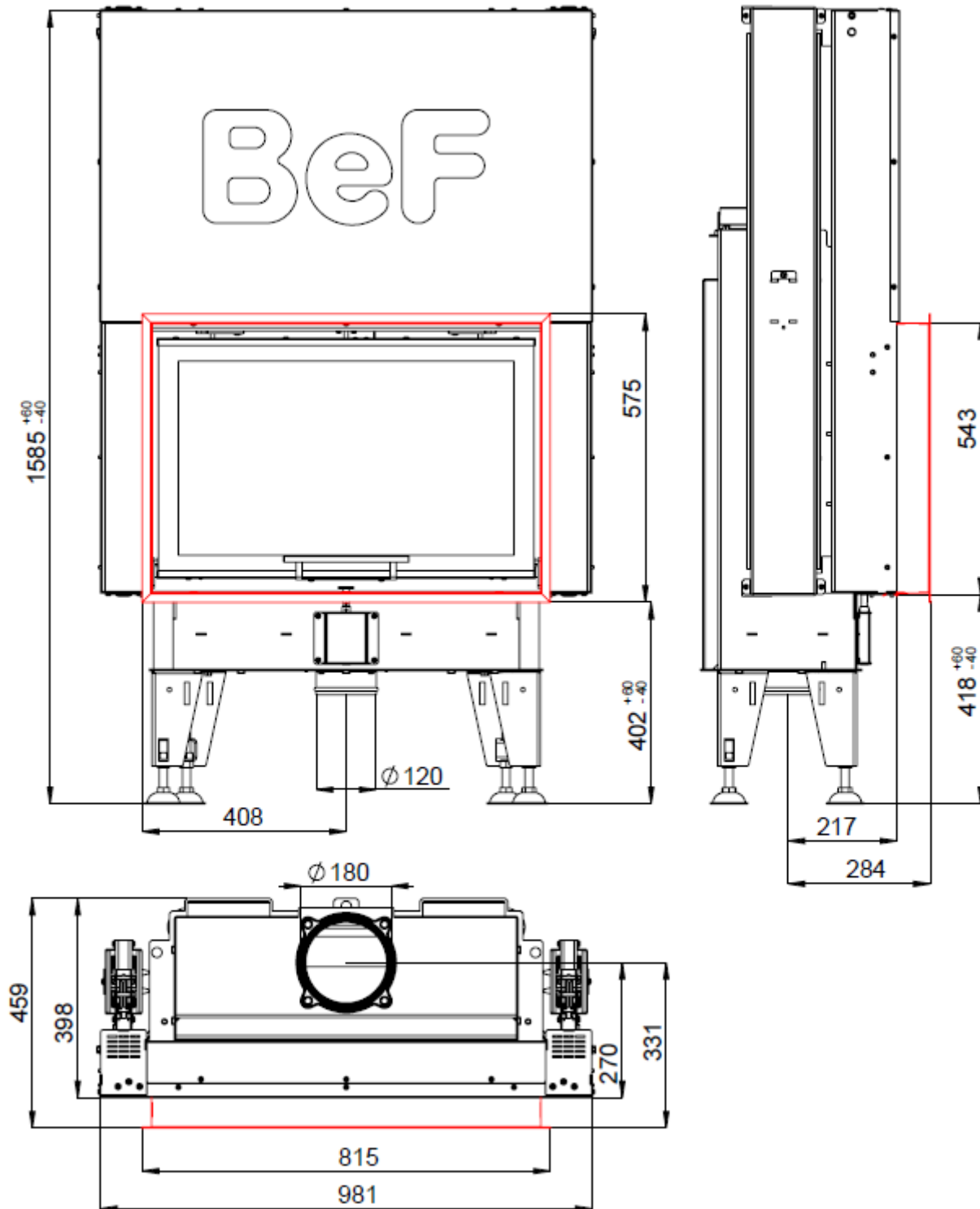


FOYERS FERMÉS BEF FEEL V 8 EN CONFORMITÉ AVEC EN 13 229

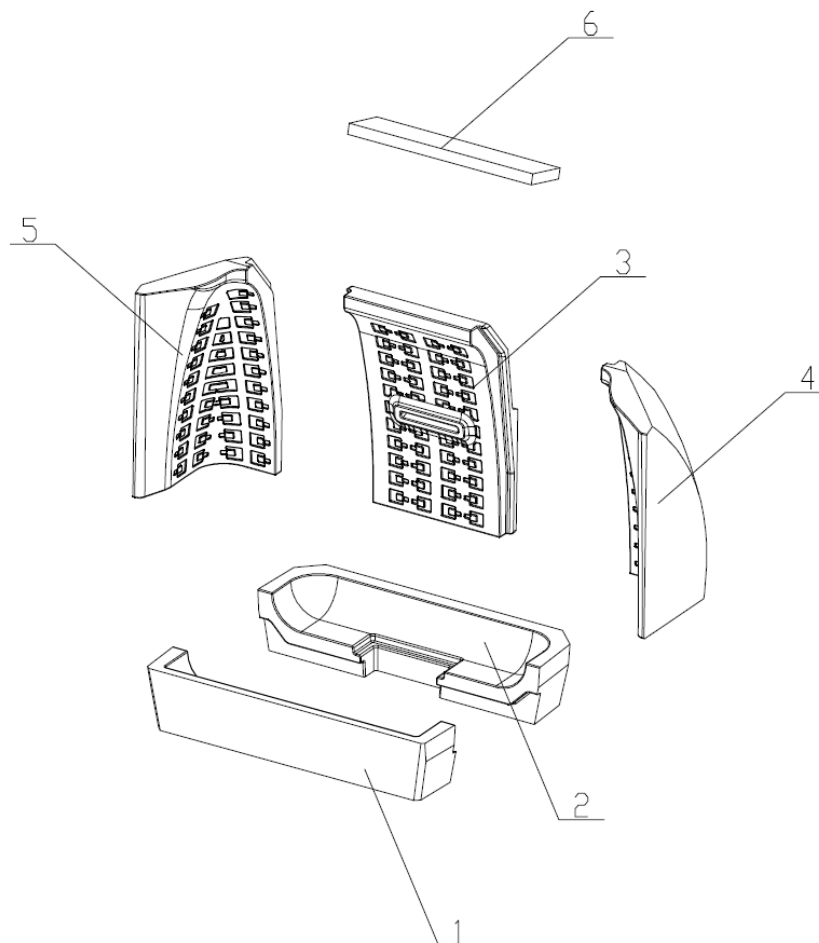


FOYERS FERMÉS BEF FEEL V 8 EN CONFORMITÉ AVEC EN 13 229

Données techniques:

Puissance nominale	kW	8
Rendement	%	85
Débit massique des fumées	g/s	6
Température des fumées	°C	212
Tirage min.	Pa	12
Combustible		Bois (bûches de hêtre)
Consommation de combustible	kg/h	2,54
Émission de CO (à 13% O ₂)	%	0,0932
Émission de poussières (à 13% O ₂)	mg/Nm ³	16
Ø sortie fumées	mm	180
Poids	kg	

Âtre en pierres réfractaires (chamotte):



Liste des pièces détachées:

1. Fond
2. Fond
3. Dos
4. Côté
5. Côté
6. Déflecteur
7. Grille en fonte
8. Cendrier

Détails voir manuels d'installation et d'utilisation.