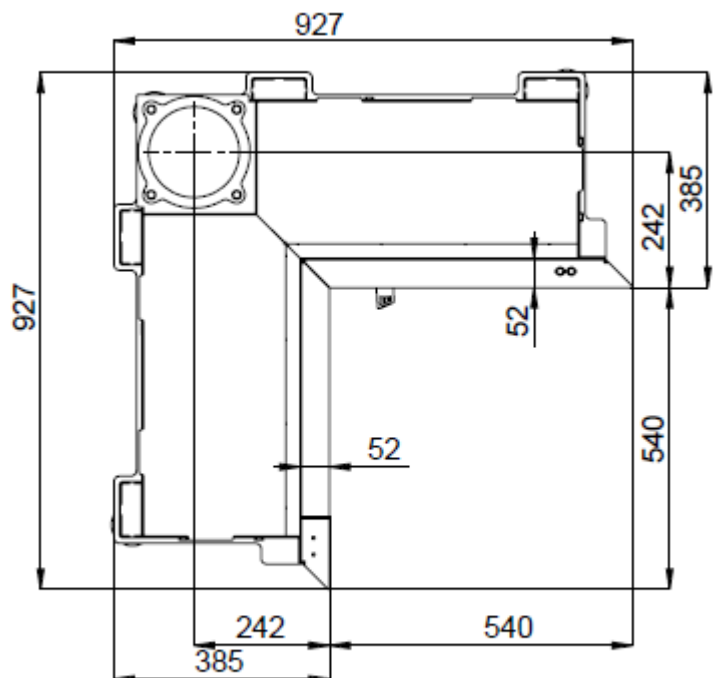
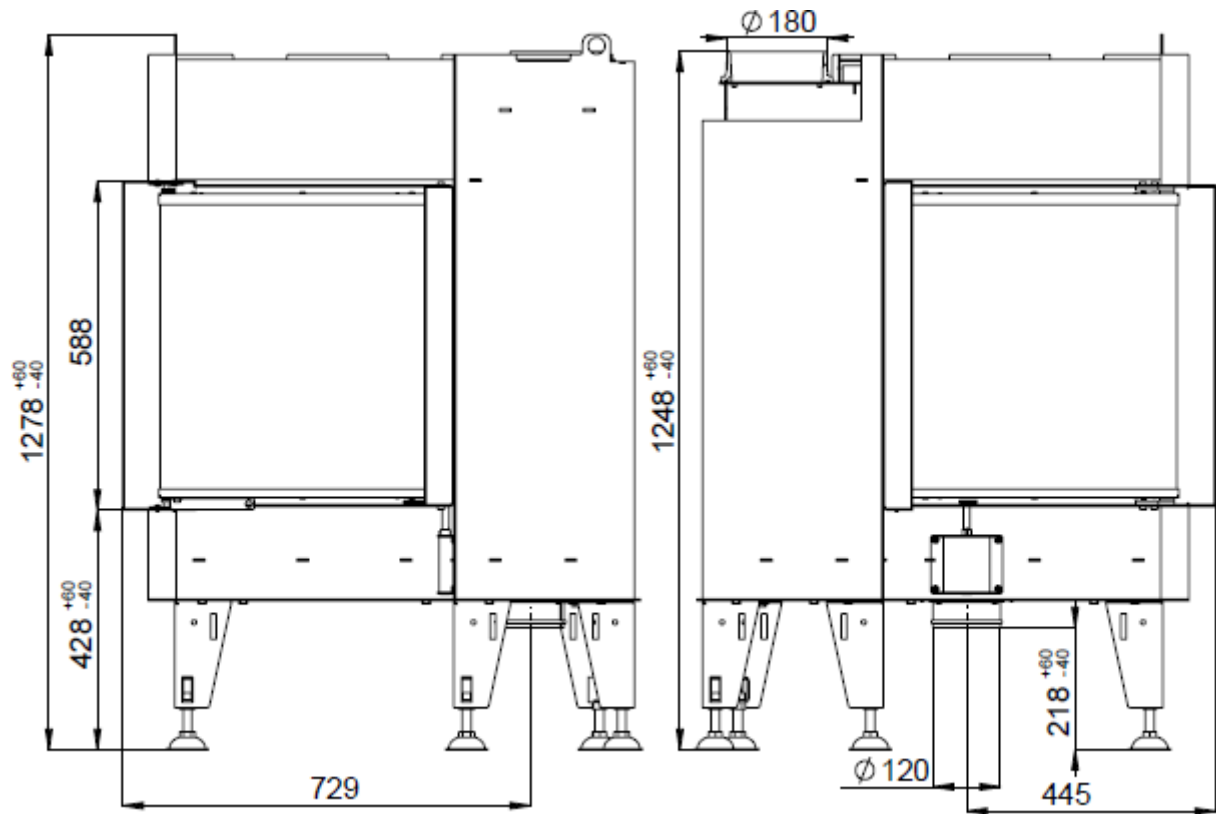


**FOYERS FERMÉS BEF FLAT 4 L**  
**EN CONFORMITÉ AVEC EN 13 229**

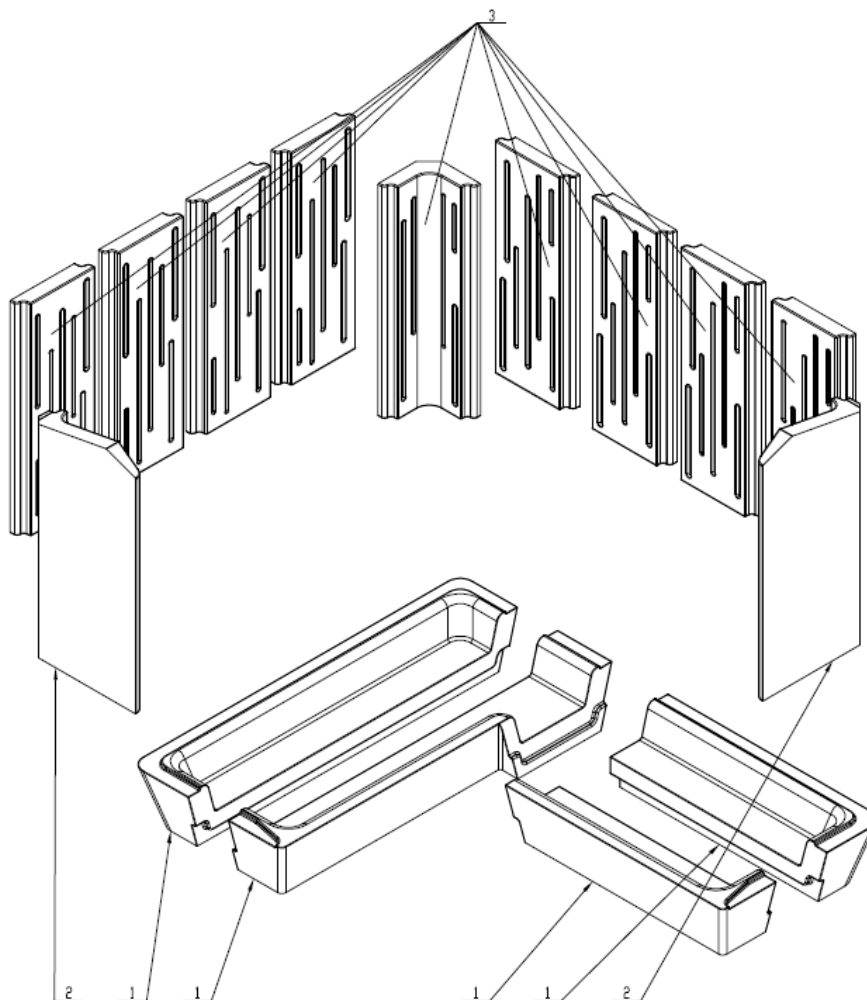


# FOYERS FERMÉS BEF FLAT 4 L EN CONFORMITÉ AVEC EN 13 229

## Données techniques:

Puissance nominale	kW	7,5
Rendement	%	82
Débit massique des fumées	g/s	9
Température des fumées	°C	267
Tirage min.	Pa	11
Combustible		Bois (bûches de hêtre)
Consommation de combustible	kg/h	2,2
Émission de CO (à 13% O <sub>2</sub> )	%	0,0673
Émission de poussières (à 13% O <sub>2</sub> )	mg/Nm <sup>3</sup>	26
Ø sortie fumées	mm	180
Poids	kg	262

## Âtre en pierres réfractaires (chamotte):



## Liste des pièces détachées:

1. Fond
2. Côté
3. Dos
4. Déflecteur

Détails voir manuels d'installation et d'utilisation..