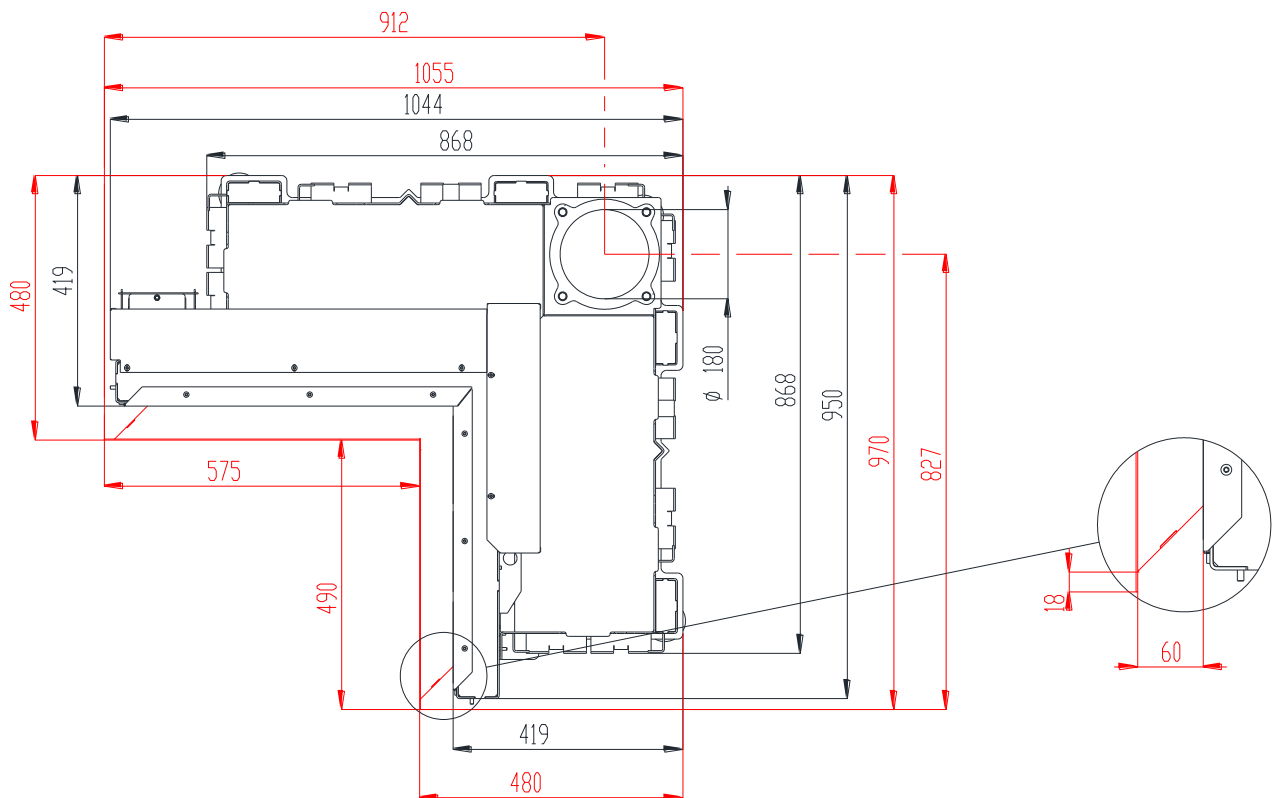
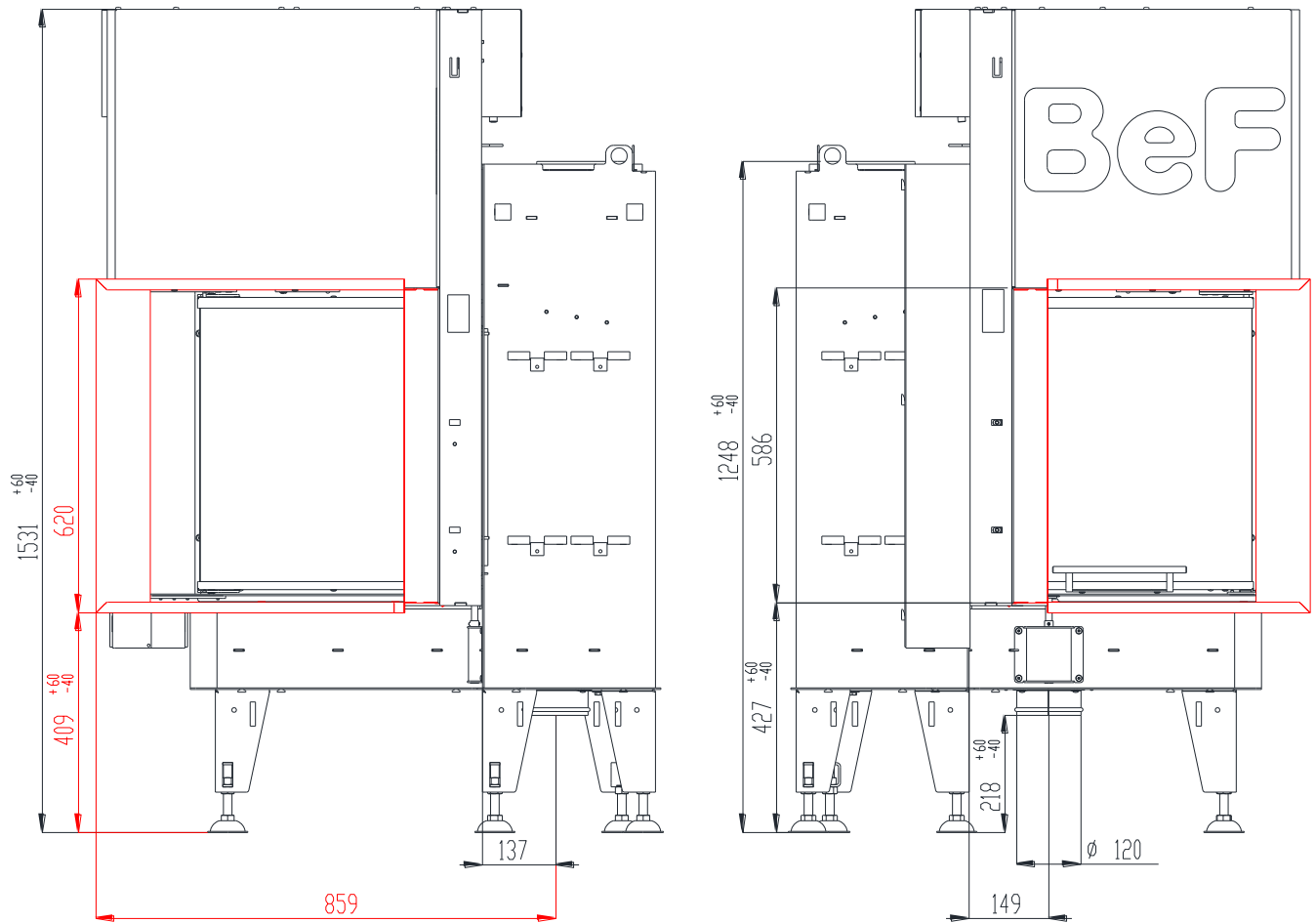


# FOYERS FERMÉS BEF FLAT V 4 L EN CONFORMITÉ AVEC EN 13 229

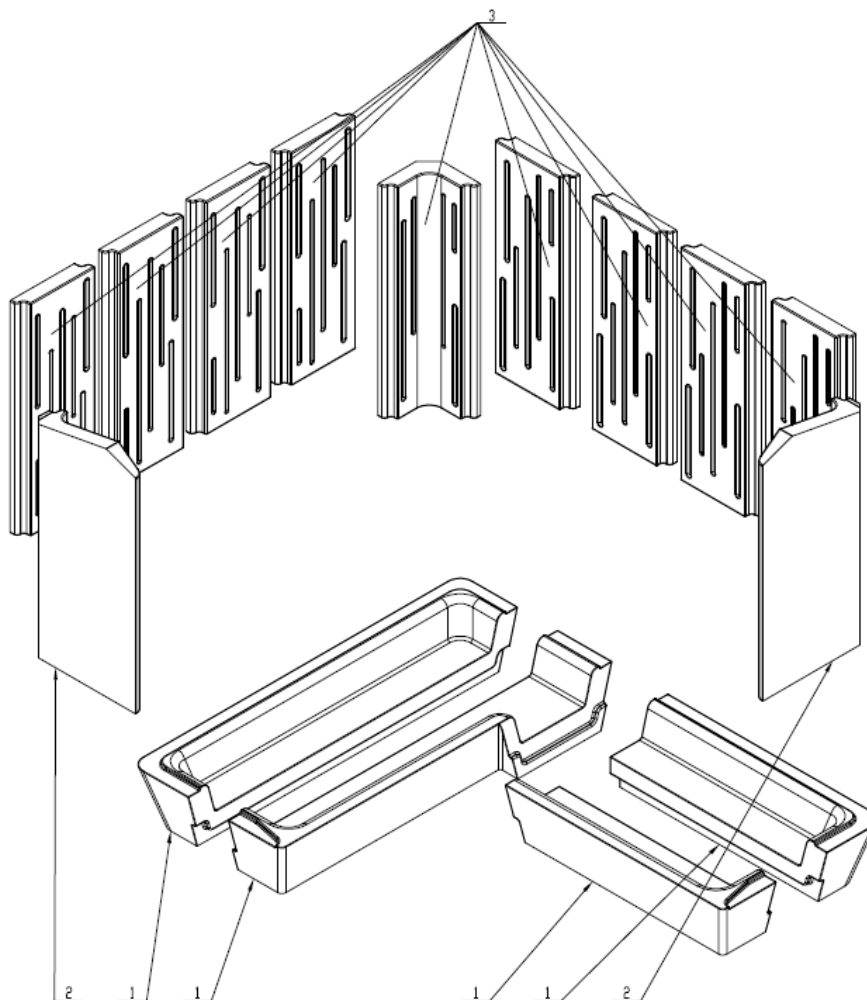


# **FOYERS FERMÉS BEF FLAT V 4 L** **EN CONFORMITÉ AVEC EN 13 229**

## **Données techniques:**

Puissance nominale	kW	7,5
Rendement	%	82
Débit massique des fumées	g/s	9
Température des fumées	°C	267
Tirage min.	Pa	11
Combustible		Bois (bûches de hêtre)
Consommation de combustible	kg/h	2,2
Émission de CO (à 13% O <sub>2</sub> )	%	0,0673
Émission de poussières (à 13% O <sub>2</sub> )	mg/Nm <sup>3</sup>	26
Ø sortie fumées	mm	180
Poids	kg	

## **Âtre en pierres réfractaires (chamotte):**



## **Liste des pièces détachées:**

- 1. Fond**
- 2. Côté**
- 3. Dos**
- 4. Déflecteur**

Détails voir manuels d'installation et d'utilisation..