

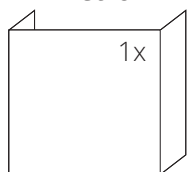
## LE INFORMAZIONI TECNICAMENTE

Potenza termica nom. utile	6 kW
Rendimento	82 %
Diametro scarico fumi	180 mm
Tiraggio min. durante potenza termica nom. utile	12 Pa
Temperatura Fumi	262 °C
Flusso del peso di combustione	4,6 g/s
Emissione CO (misurato 13 % O <sub>2</sub> - di ossigeno)	0,0873 %
Emissione polveri nei fumi (13 % O <sub>2</sub> )	19 mg/Nm <sup>3</sup>
Consumo orario	1,85 kg/h
Combustibile	legna (faggio)
Peso	133 kg



## ELENCO DEI PEZZI DI RICAMBIO

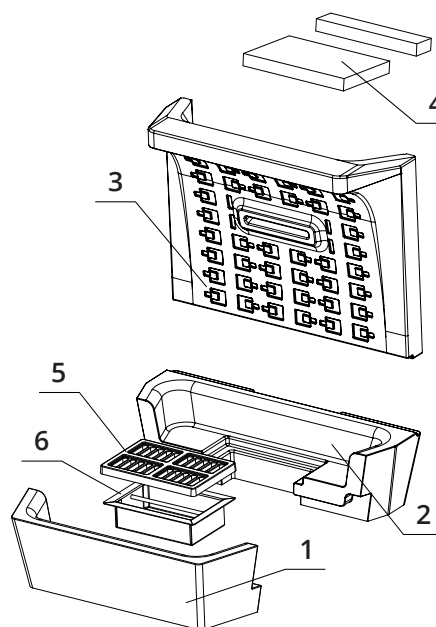
### Vetro



624 x 250 x 400 mm

### Rafrettario

1. Fondo anteriore
2. Fondo posteriore
3. Retro
4. Deflettore
5. Grata
6. Posacenere



# BEF THERM 6 C

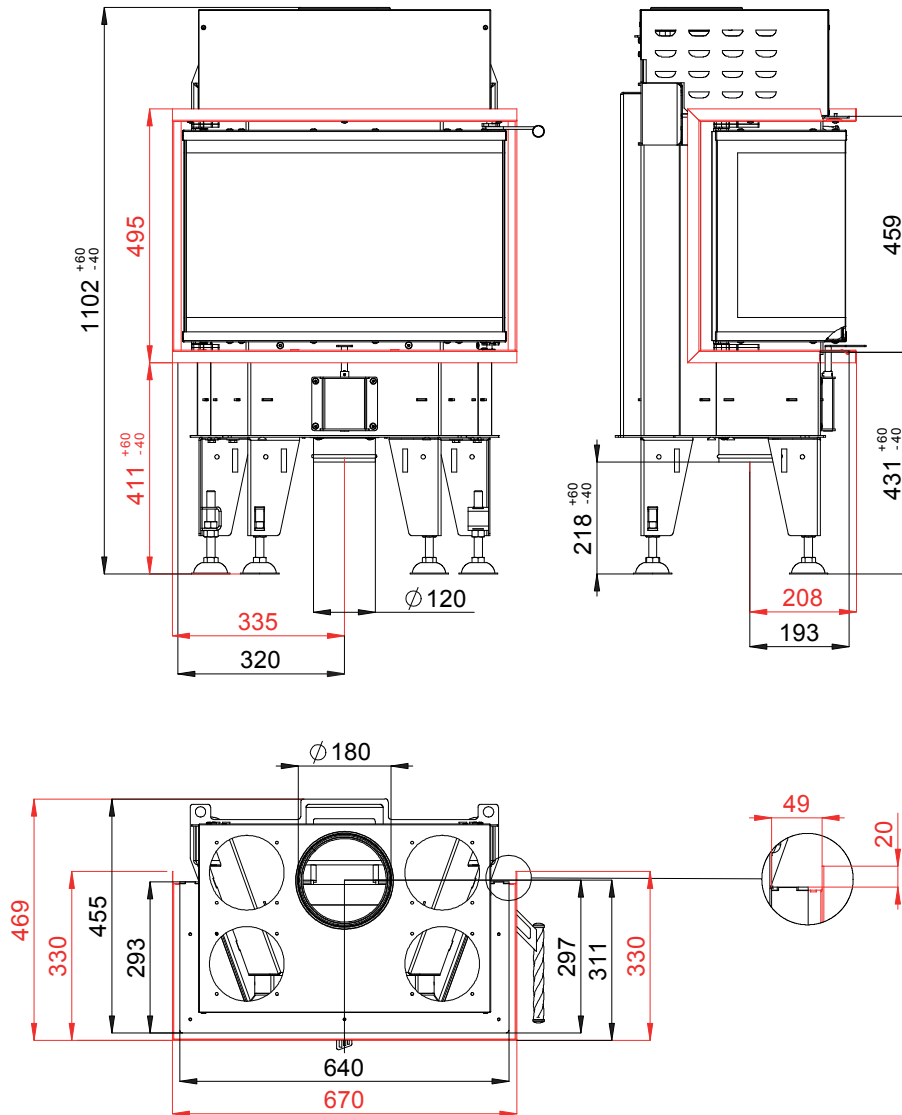
BlmSchV  
Stufe 2

15a  
B-VG

ČSN EN  
13229

[www.befhome.com](http://www.befhome.com)

## DISEGNO TECNICO



# BEF THERM 6 C

BlmSchV Stufe 2 | 15a B-VG | ČSN EN 13229

[www.befhome.com](http://www.befhome.com)