

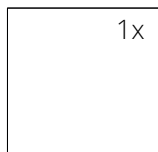
SPÉCIFICATIONS TECHNIQUES

Puissance nominale	8 kW
Rendement	84 %
Diamètre sortie fumées	200 mm
Tirage minimum	12 Pa
Température des fumées	257 °C
Débit massique des fumées	6 g/s
Emissions CO (% à 13 % d' O ₂)	0,0868 %
Emissions de particules (mg/Nm ³)	18 mg/Nm ³
Consommation de combustible	2,7 kg/h
Combustible	bois (bûches de hêtre)
Poids	238 kg



Liste de pièces de détachées

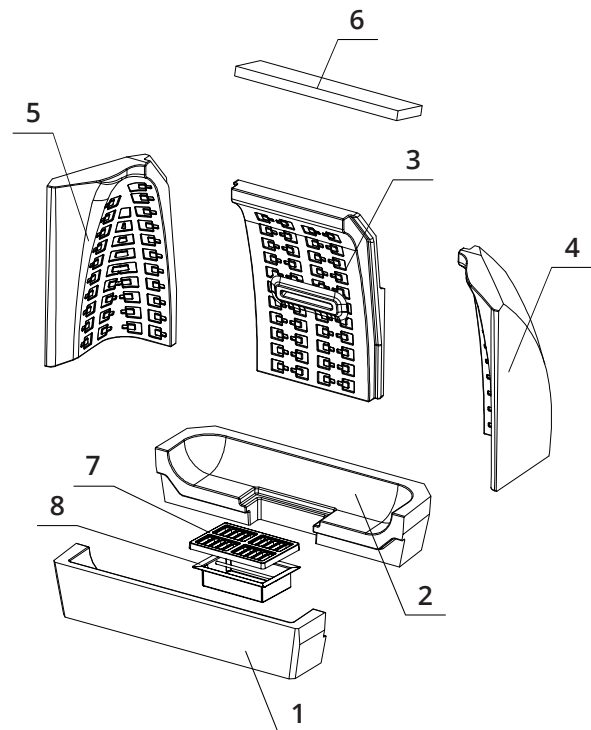
Vitre



750 x 468 mm

Réfractaires

1. Base foyère avant
2. Base foyère arrière
3. Dos
4. Côté du droit
5. Côté du gauche
6. Déflecteur
7. Grille en fonte
8. Bac à cendre



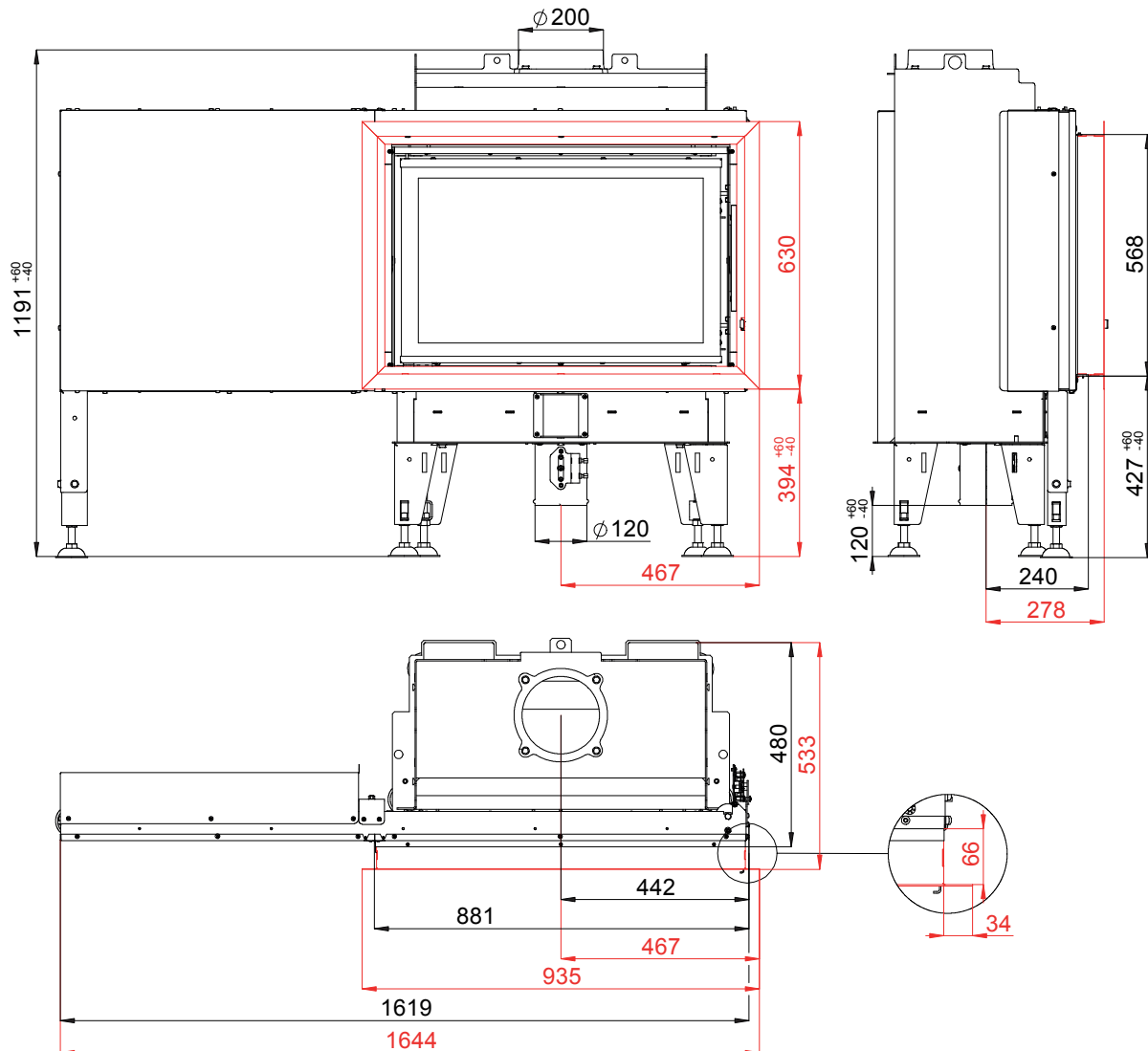
BEF THERM B 8

BlmSchV
Stufe 2

15a
B-VG

ČSN EN
13229

DESSIN TECHNIQUE



BEF THERM B 8

BImSchV Stufe 2 | 15a B-VG | ČSN EN 13229

www.befhome.com