

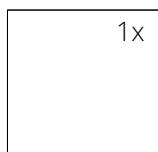
## SPÉCIFICATIONS TECHNIQUES

Puissance nominale	8 kW
Rendement	84 %
Diamètre sortie fumées	200 mm
Tirage minimum	12 Pa
Température des fumées	257 °C
Débit massique des fumées	6 g/s
Emissions CO (% à 13 % d' O <sub>2</sub> )	0,0868 %
Emissions de particules (mg/Nm <sup>3</sup> )	18 mg/Nm <sup>3</sup>
Consommation de combustible	2,7 kg/h
Combustible	bois (bûches de hêtre)
Poids	285 kg



## Liste de pièces de détachées

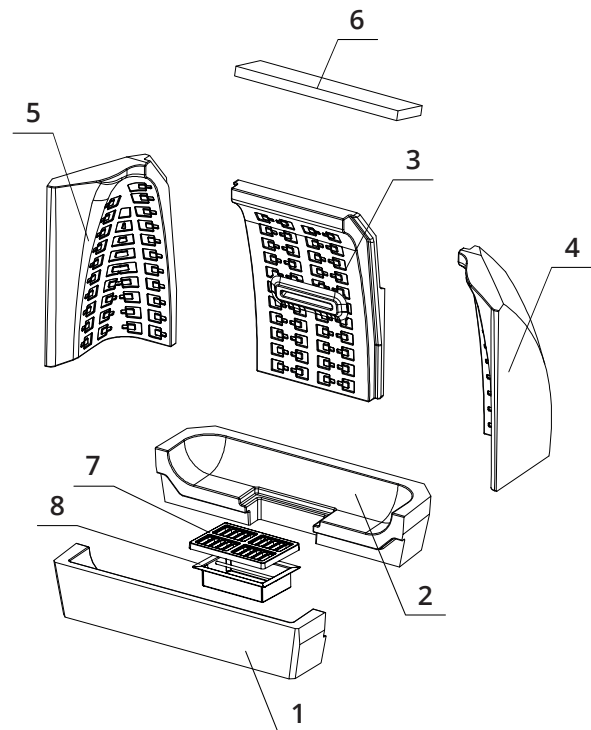
### Vitre



750 x 468 mm

### Réfractaires

1. Base foyère avant
2. Base foyère arrière
3. Dos
4. Côté du droit
5. Côté du gauche
6. Déflecteur
7. Grille en fonte
8. Bac à cendre



# BEF THERM S 8

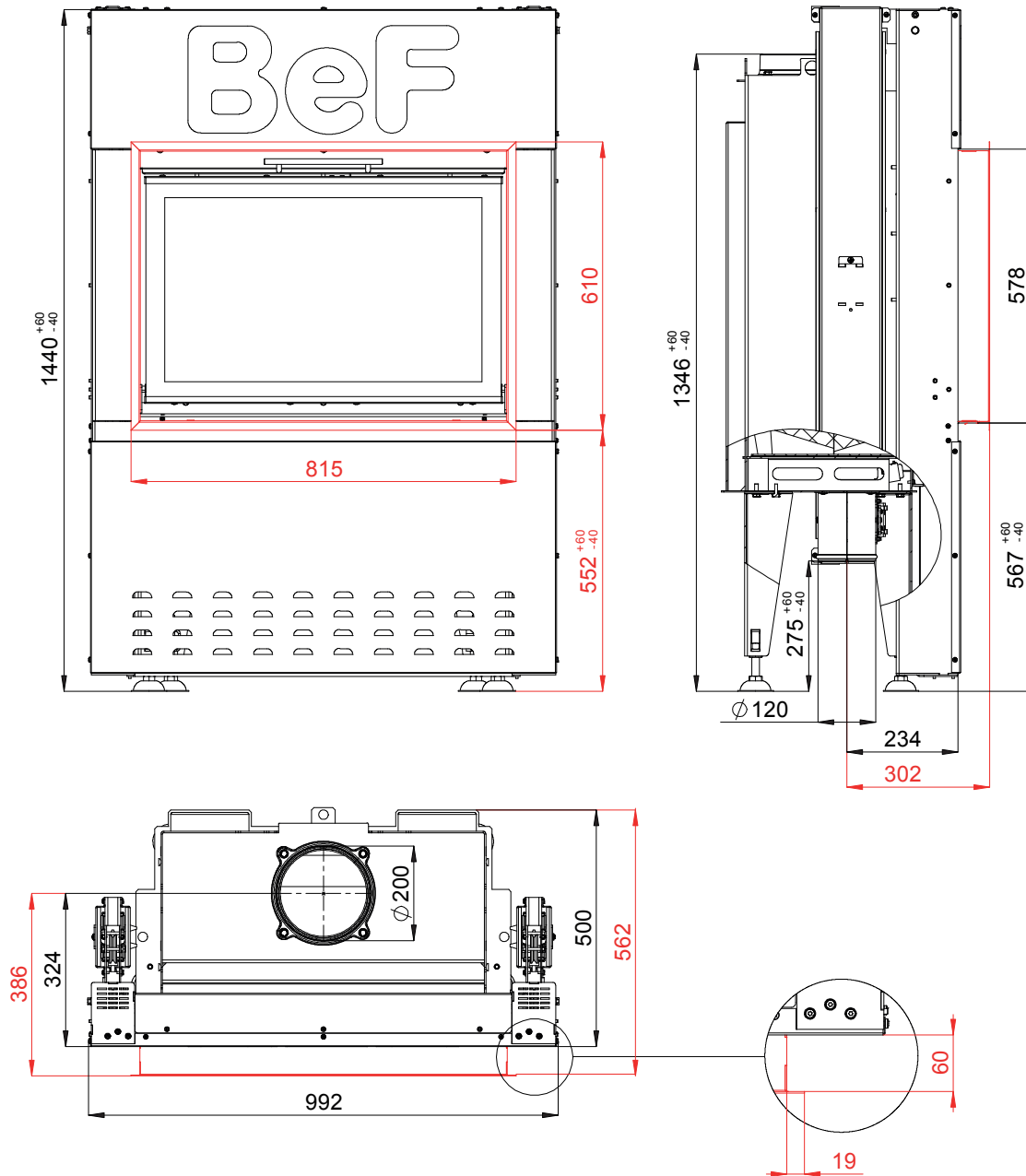
BlmSchV  
Stufe 2

15a  
B-VG

ČSN EN  
13229

[www.befhome.com](http://www.befhome.com)

## DESSIN TECHNIQUE



# BEF THERM S 8

BImSchV Stufe 2	15a B-VG	ČSN EN 13229
--------------------	-------------	-----------------

[www.befhome.com](http://www.befhome.com)