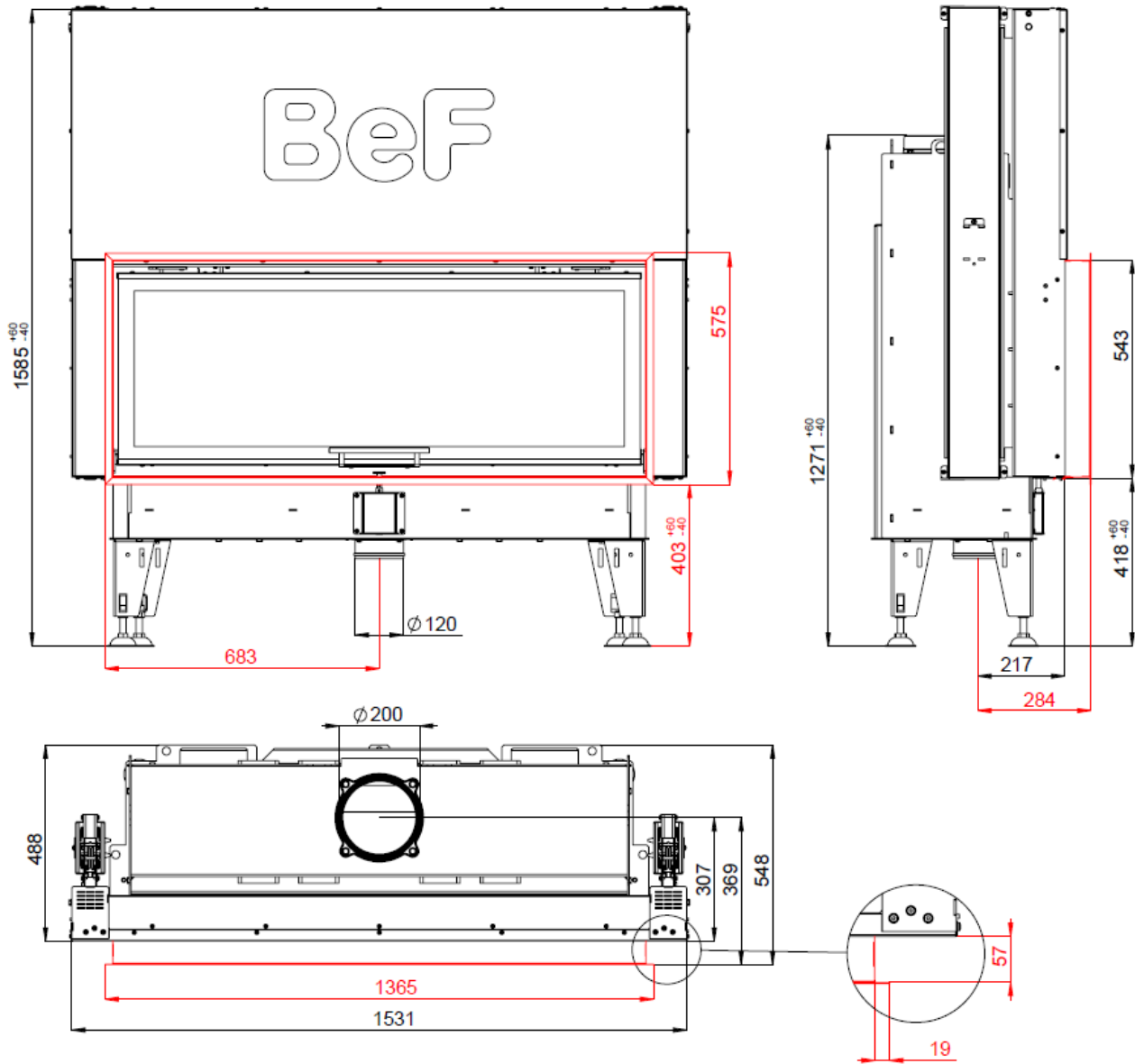


# FOYERS FERMÉS BEF THERM V 14 EN CONFORMITÉ AVEC EN 13 229



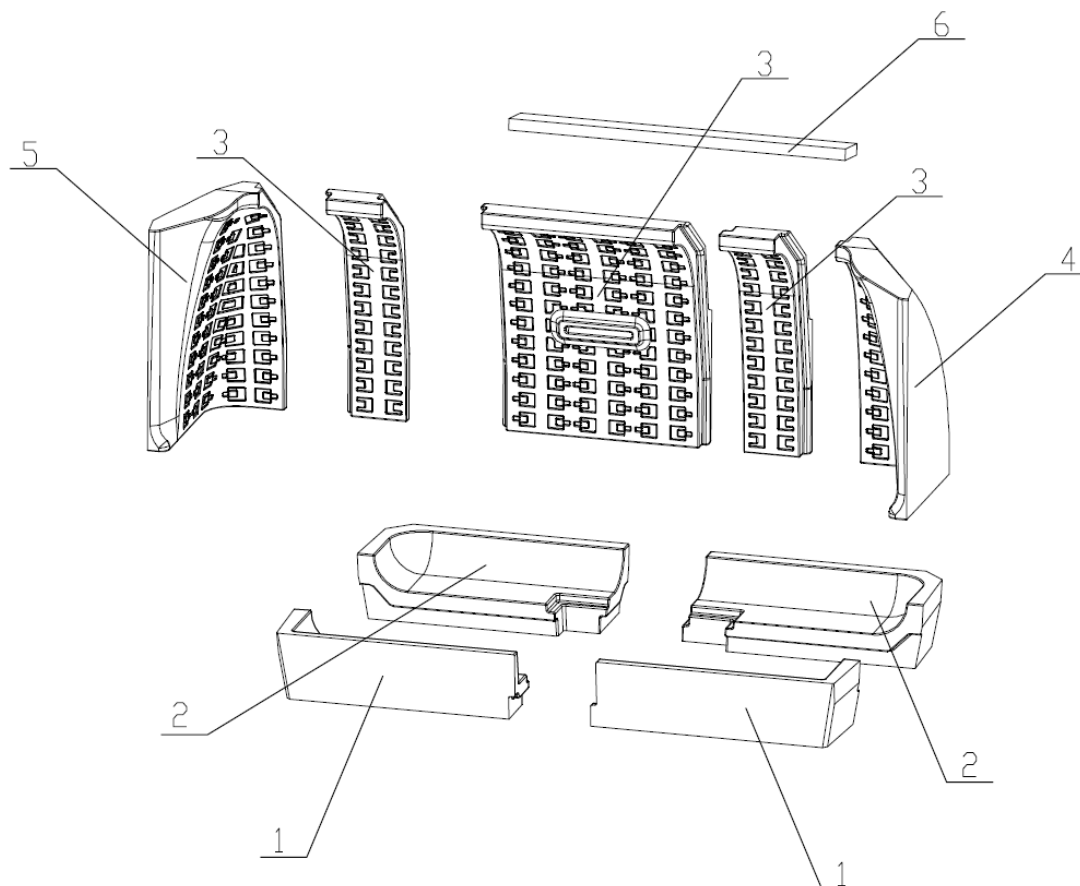
# FOYERS FERMÉS BEF THERM V 14

## EN CONFORMITÉ AVEC EN 13 229

### Données techniques:

Puissance nominale	kW	14
Rendement	%	82,2
Débit massique des fumées	g/s	10,3
Température des fumées	°C	262
Tirage min.	Pa	10
Combustible		Bois (bûches de hêtre)
Consommation de combustible	kg/h	4,0
Émission de CO (à 13% O <sub>2</sub> )	%	0,0985
Émission de poussières (à 13% O <sub>2</sub> )	mg/Nm <sup>3</sup>	26
Ø sortie fumées	mm	200
Poids	kg	

### Âtre en pierres réfractaires (chamotte):



### Liste des pièces détachées:

1. Fond
2. Fond
3. Dos
4. Côté
5. Côté
6. Déflecteur
7. Grille en fonte
8. Cendrier

Détails voir manuels d'installation et d'utilisation.