

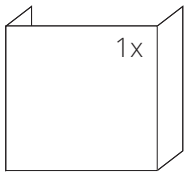
## SPÉCIFICATIONS TECHNIQUES

Puissance nominale	6 kW
Rendement	82 %
Diamètre sortie fumées	180 mm
Tirage minimum	12 Pa
Température des fumées	262 °C
Débit massique des fumées	4,6 g/s
Emissions CO (% à 13 % d' O <sub>2</sub> )	0,0873 %
Emissions de particules (mg/Nm <sup>3</sup> )	19 mg/Nm <sup>3</sup>
Consommation de combustible	1,85 kg/h
Combustible	bois (bûches de hêtre)
Poids	218 kg



## Liste de pièces de détachées

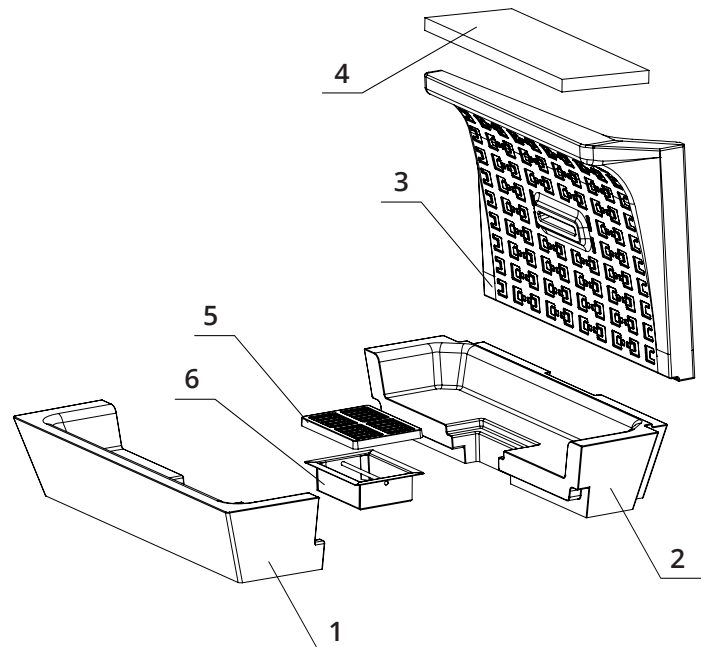
### Vitre



624 x 400 x 400 mm

### Réfractaires

1. Base foyère avant
2. Base foyère arrière
3. Dos
4. Déflecteur
5. Grille en fonte
6. Bac à cendre



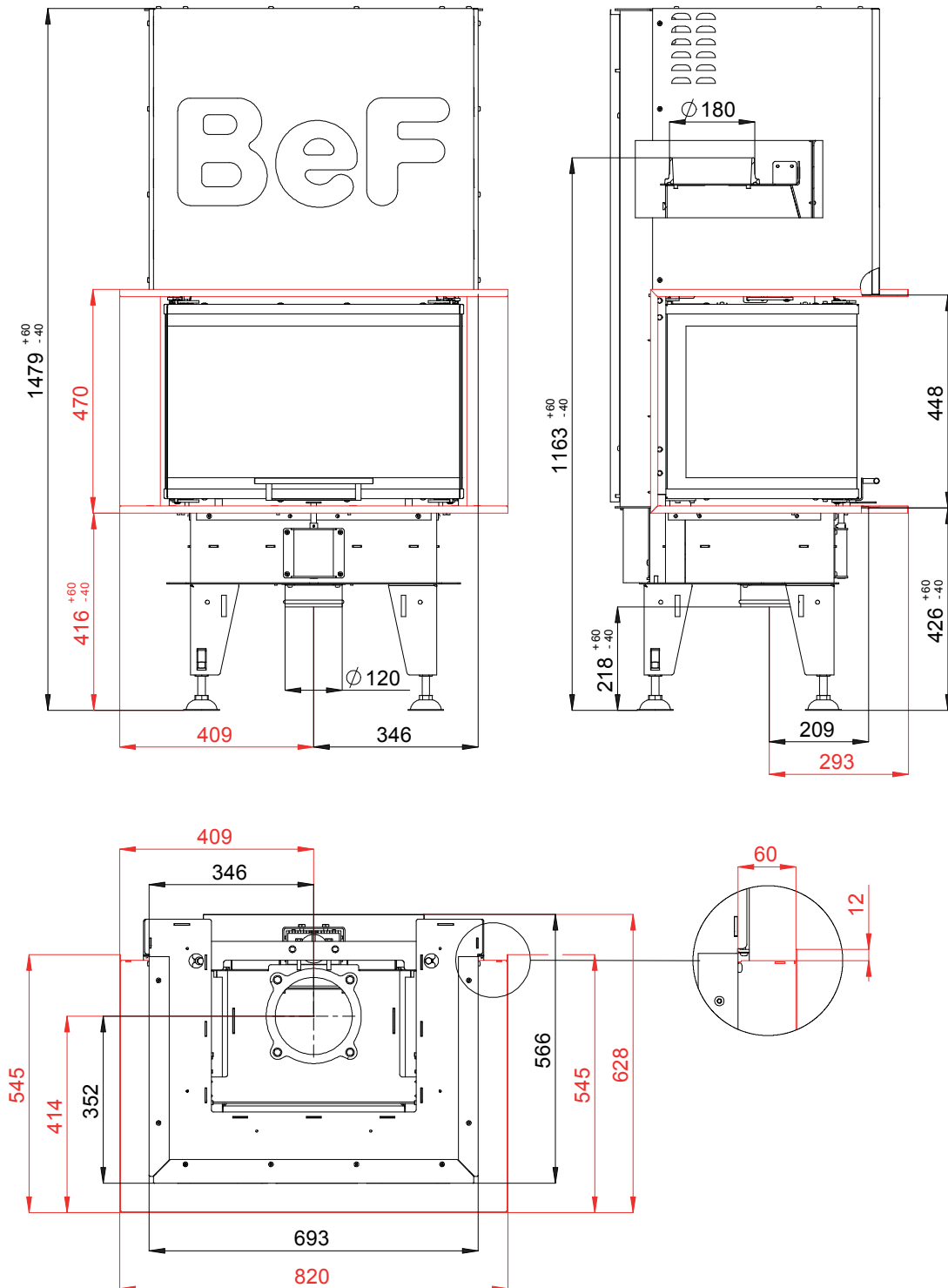
# BEF THERM V 6 C

BlmSchV  
Stufe 2

15a  
B-VG

ČSN EN  
13229

## DESSIN TECHNIQUE



# BEF THERM V 6 C

BlmSchV Stufe 2	15a B - VG	ČSN EN 13229
--------------------	---------------	-----------------

[www.befhome.com](http://www.befhome.com)