

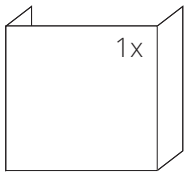
SPÉCIFICATIONS TECHNIQUES

Puissance nominale	6 kW
Rendement	82 %
Diamètre sortie fumées	180 mm
Tirage minimum	12 Pa
Température des fumées	262 °C
Débit massique des fumées	4,6 g/s
Emissions CO (% à 13 % d' O ₂)	0,0873 %
Emissions de particules (mg/Nm ³)	19 mg/Nm ³
Consommation de combustible	1,85 kg/h
Combustible	bois (bûches de hêtre)
Poids	322 kg



Liste de pièces de détachées

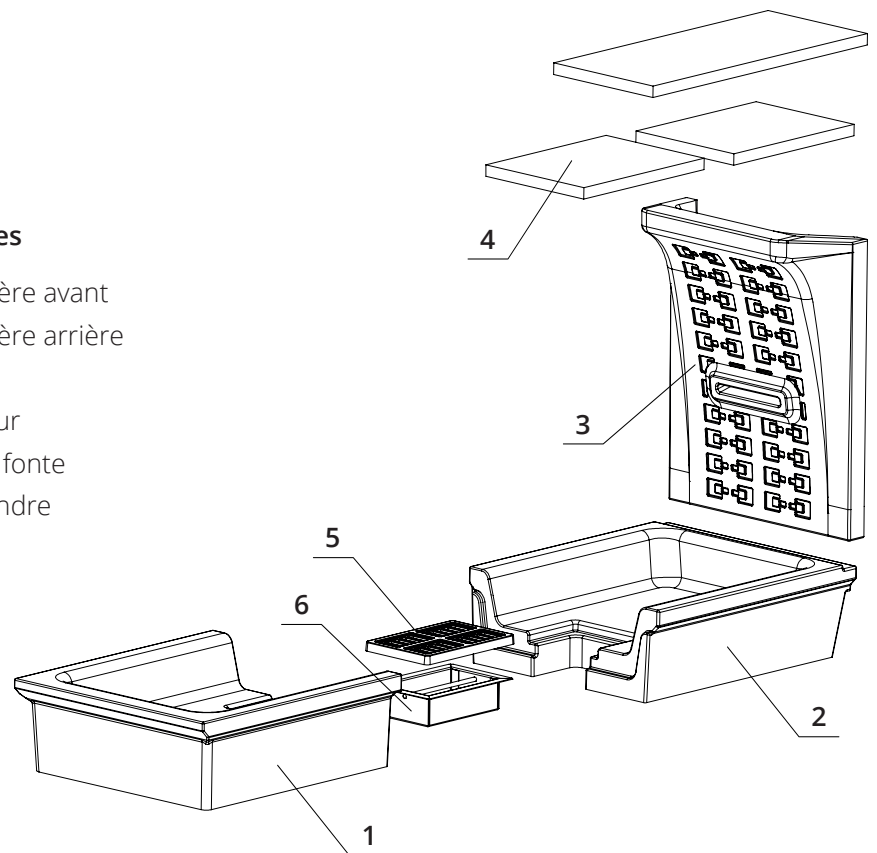
Vitre



500 x 660 x 510 mm

Réfractaires

1. Base foyère avant
2. Base foyère arrière
3. Dos
4. Déflecteur
5. Grille en fonte
6. Bac à cendre



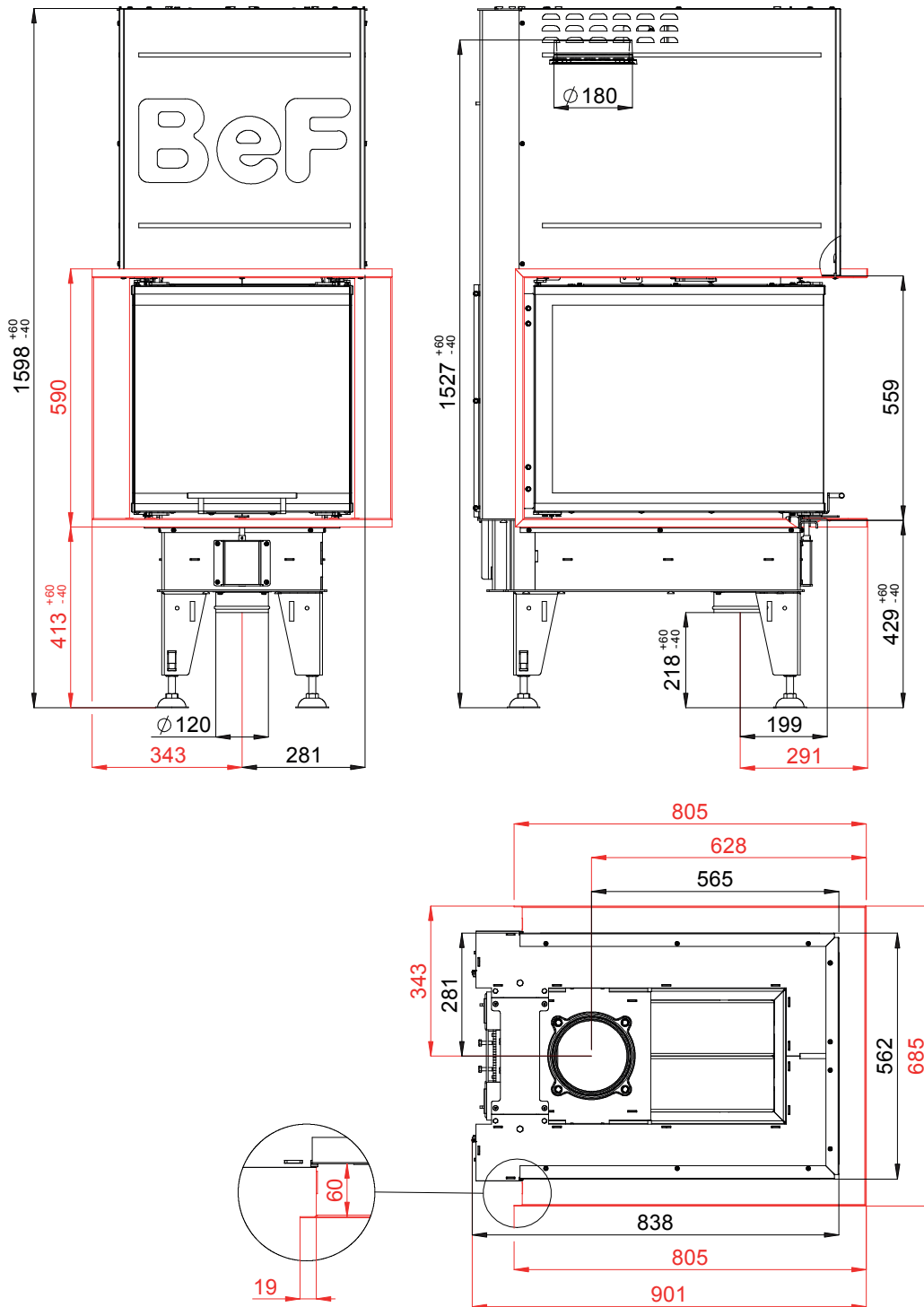
BEF THERM V 6 U

BlmSchV
Stufe 2

15a
B-VG

ČSN EN
13229

DESSIN TECHNIQUE



BEF THERM V 6 U

BlmSchV Stufe 2	15a B-VG	ČSN EN 13229
--------------------	-------------	-----------------

www.befhome.com