

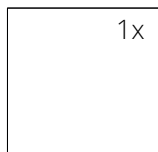
SPÉCIFICATIONS TECHNIQUES

Puissance nominale	7 kW
Rendement	82 %
Diamètre sortie fumées	150 mm
Tirage minimum	12 Pa
Température des fumées	264 °C
Débit massique des fumées	5,6 g/s
Emissions CO (% à 13 % d' O ₂)	0,0868 %
Emissions de particules (mg/Nm ³)	19 mg/Nm ³
Consommation de combustible	2,05 kg/h
Combustible	bois (bûches de hêtre)
Poids	246 kg



Liste de pièces de détachées

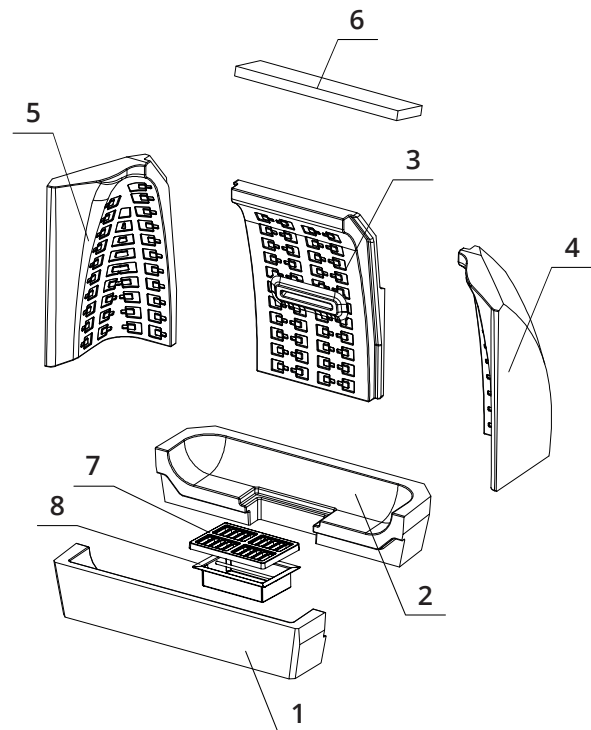
Vitre



670 x 468 mm

Réfractaires

1. Base foyère avant
2. Base foyère arrière
3. Dos
4. Côté du droit
5. Côté du gauche
6. Déflecteur
7. Grille en fonte
8. Bac à cendre



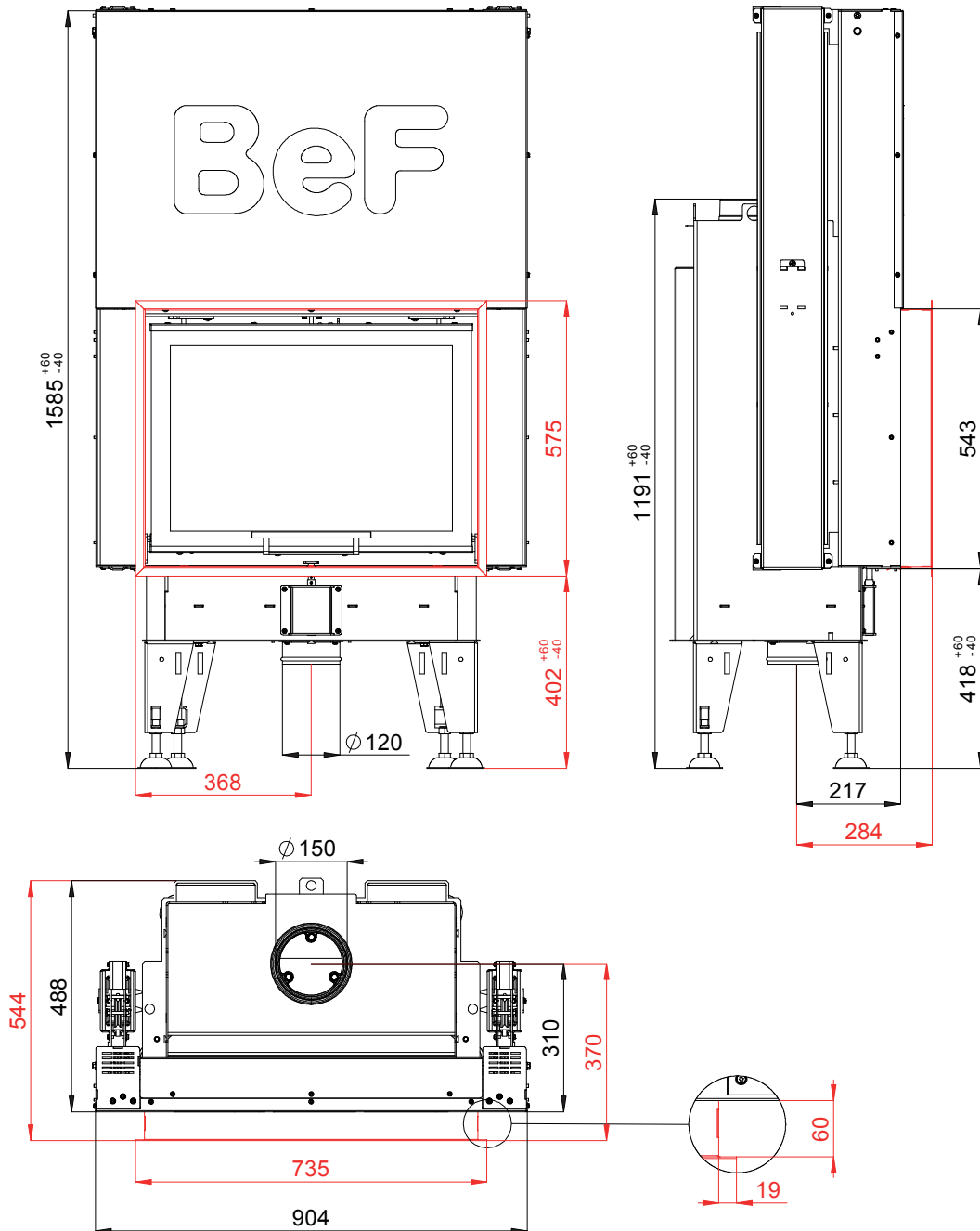
BEF THERM V 7

BlmSchV
Stufe 2

15a
B-VG

ČSN EN
13229

DESSIN TECHNIQUE



BEF THERM V 7

BImSchV Stufe 2	15a B - VG	ČSN EN 13229
--------------------	---------------	-----------------

www.befhome.com