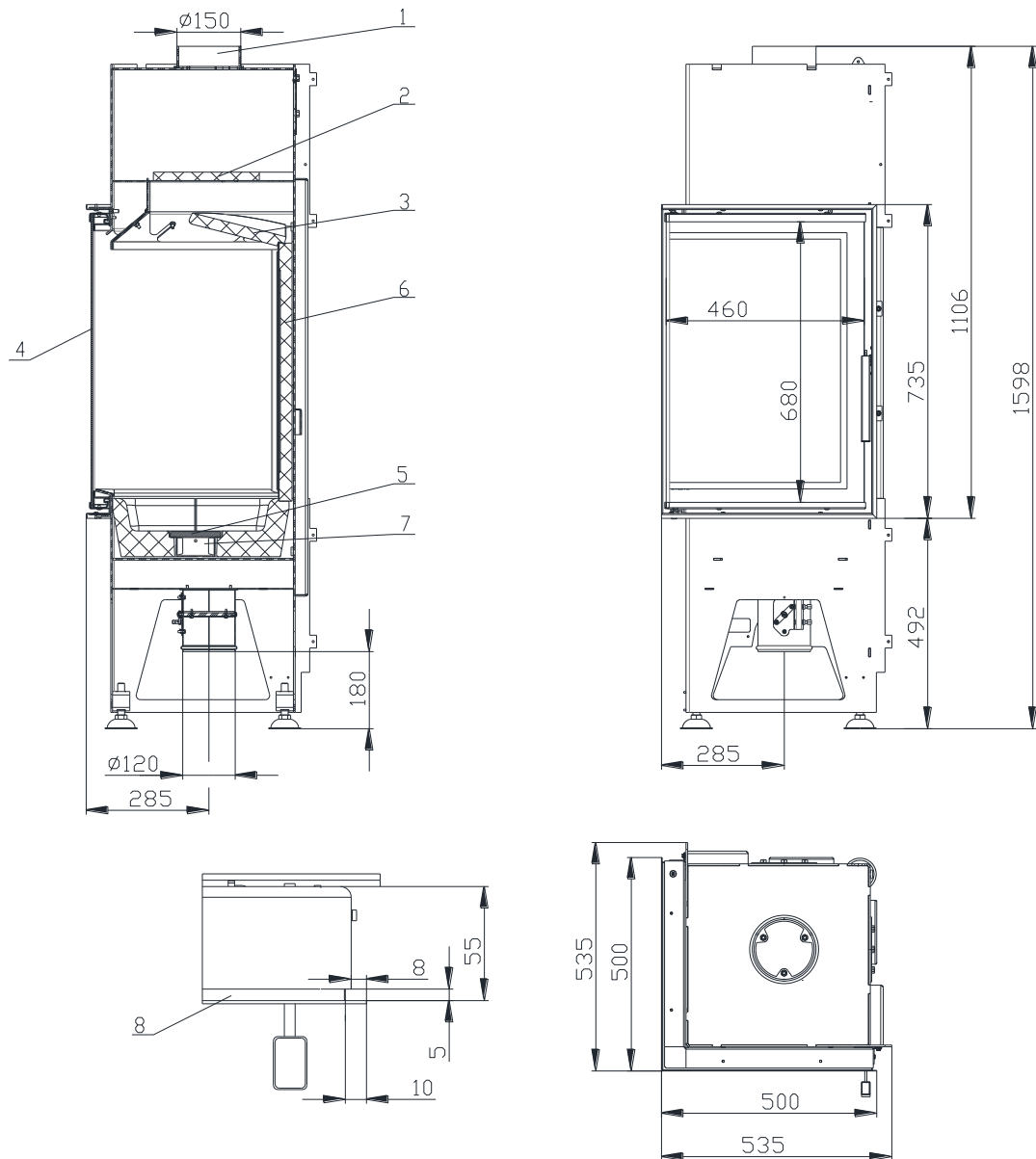


FOYERS FERMÉS BEF TOWER 5 EH **EN CONFORMITÉ AVEC EN 13 229**



- 1. Sortie fumées**
- 2. Déflecteur**
- 3. Déflecteur**
- 4. Vitre**

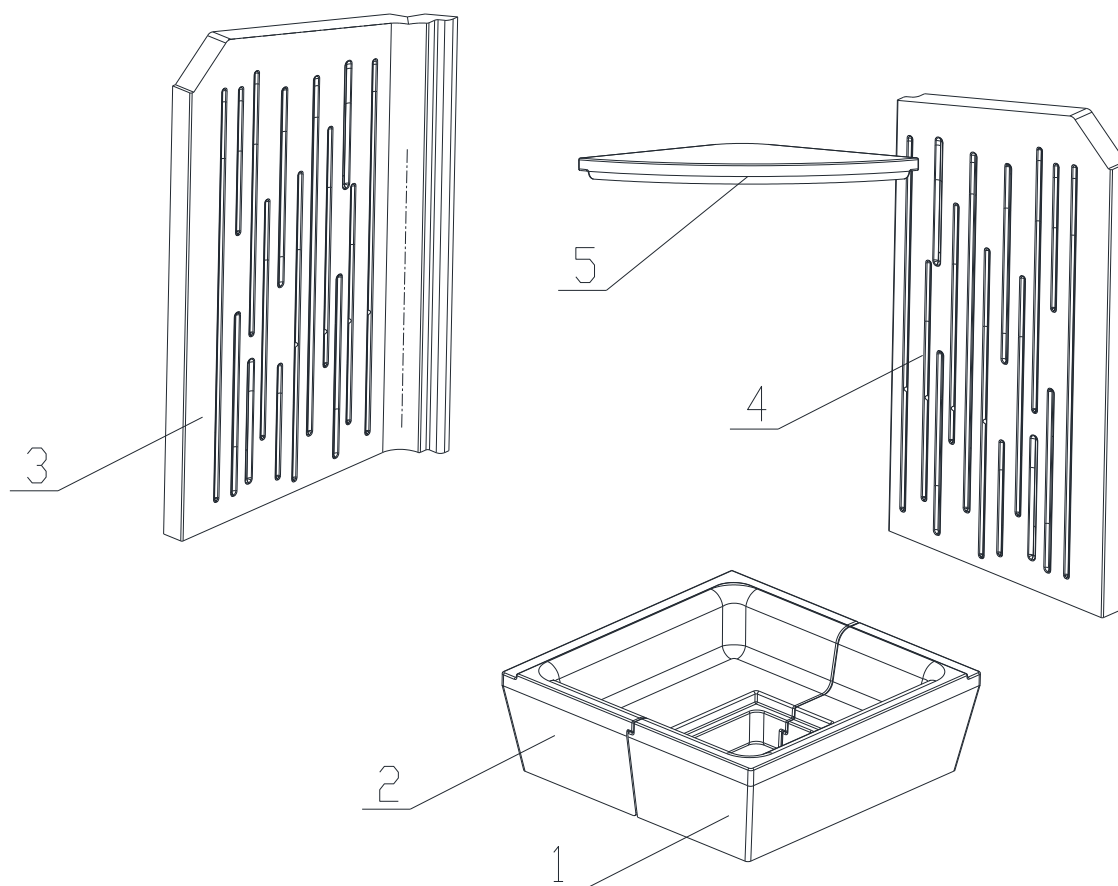
- 5. Grille**
- 6. Pierre d'accumulation (Carcon)**
- 7. Cendrier**
- 8. Cadre de finition**

FOYERS FERMÉS BEF TOWER 5 EH EN CONFORMITÉ AVEC EN 13 229

Données techniques:

Puissance nominale	kW	7
Rendement	%	81,6
Débit massique des fumées	g/s	8,1
Température des fumées	°C	224
Tirage min.	Pa	12
Combustible		Bois (bûches de hêtre)
Consommation de combustible	kg/h	2,0
Émission de CO (à 13% O ₂)	%	0,0687
Ø sortie fumées	mm	150
Poids	kg	184

Âtre en pierres réfractaires (chamotte):



Liste des pièces détachées:

1. Fond
2. Fond
3. Côté
4. Côté
5. Déflecteur
6. Grille en fonte
7. Cendrier

Détails voir manuels d'installation et d'utilisation.