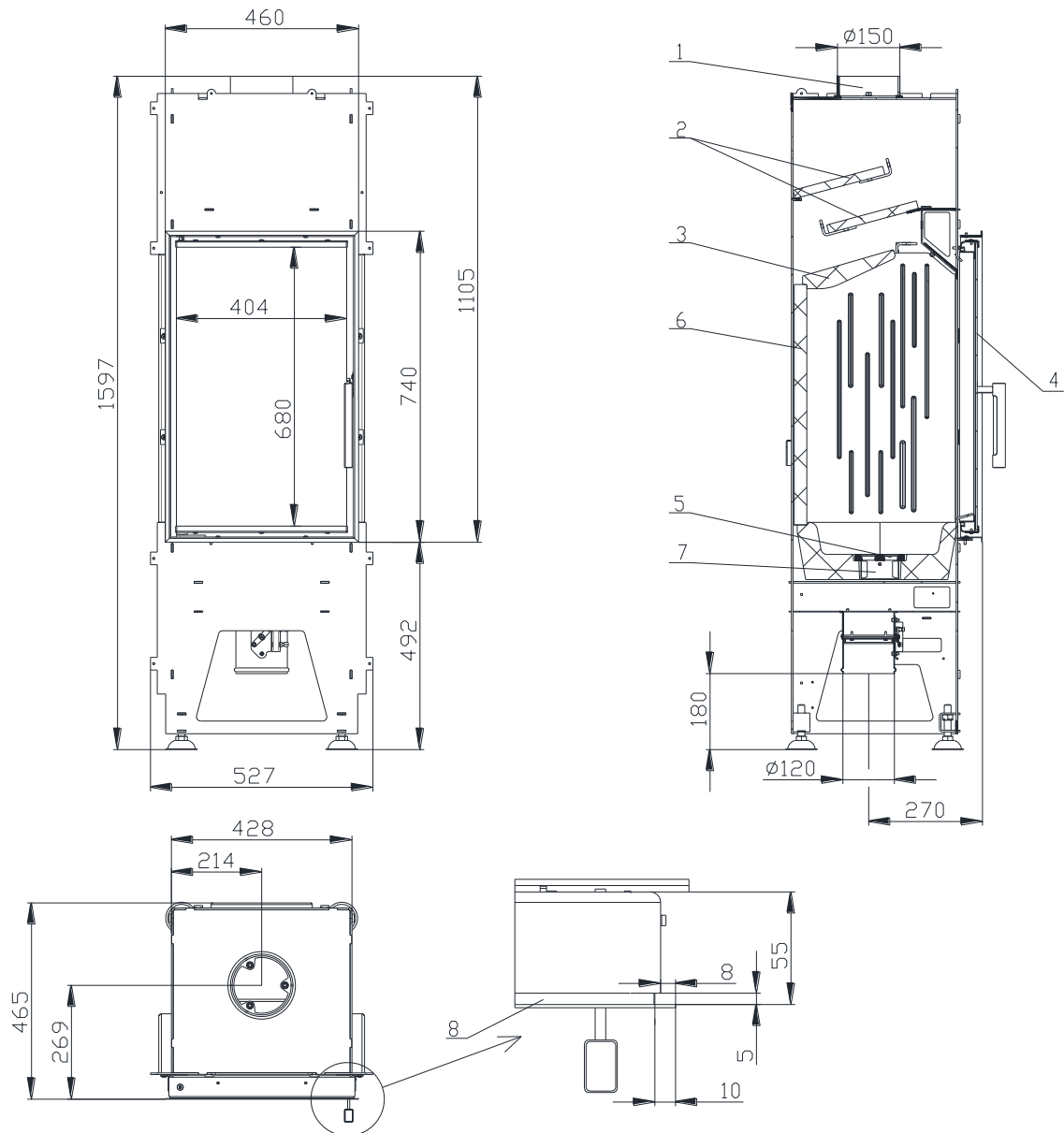


FOYERS FERMÉS BEF TOWER 5 H **EN CONFORMITÉ AVEC EN 13 229**



1. Sortie fumées
2. Déflecteur
3. Déflecteur
4. Vitre

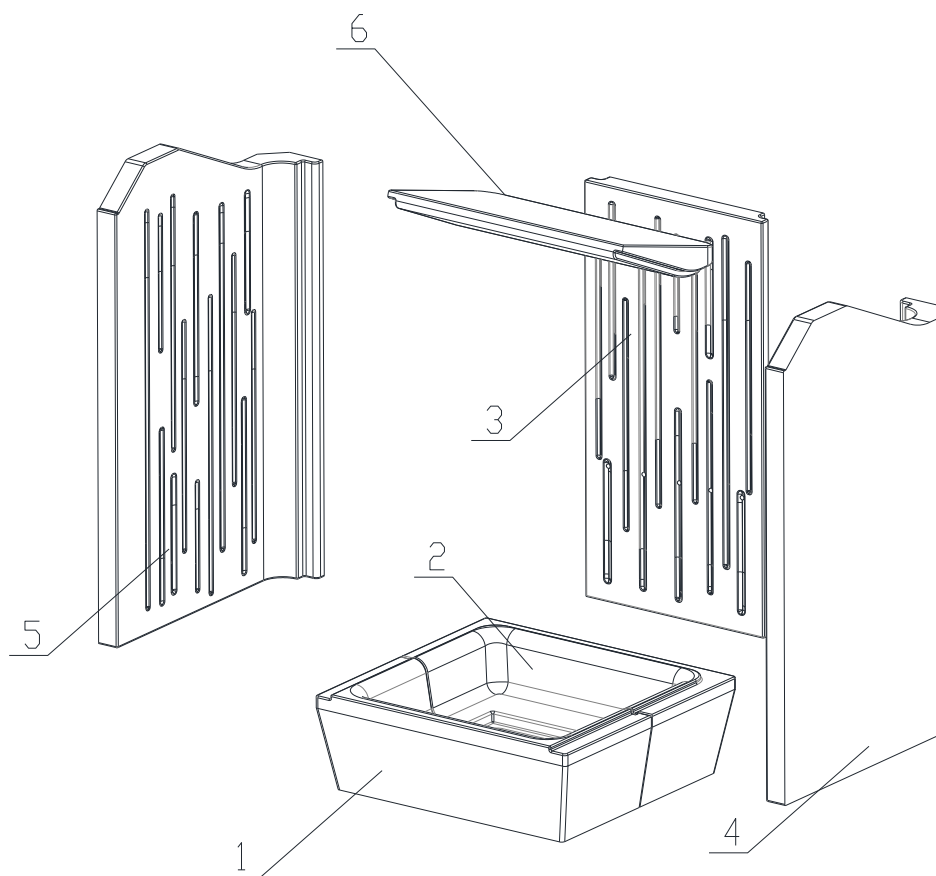
5. Grille
6. Pierre d'accumulation (Carcon)
7. Cendrier
8. Cadre de finition

FOYERS FERMÉS BEF TOWER 5 H EN CONFORMITÉ AVEC EN 13 229

Données techniques:

Puissance nominale	kW	7
Rendement	%	81,6
Débit massique des fumées	g/s	8,1
Température des fumées	°C	224
Tirage min.	Pa	12
Combustible		Bois (bûches de hêtre)
Consommation de combustible	kg/h	2,0
Émission de CO (à 13% O ₂)	%	0,0687
Ø sortie fumées	mm	150
Poids	kg	193

Âtre en pierres réfractaires (chamotte):



Liste des pièces détachées:

1. Fond
2. Fond
3. Dos
4. Côté
5. Côté
6. Déflecteur
7. Grille en fonte
8. Cendrier

Détails voir manuels d'installation et d'utilisation.