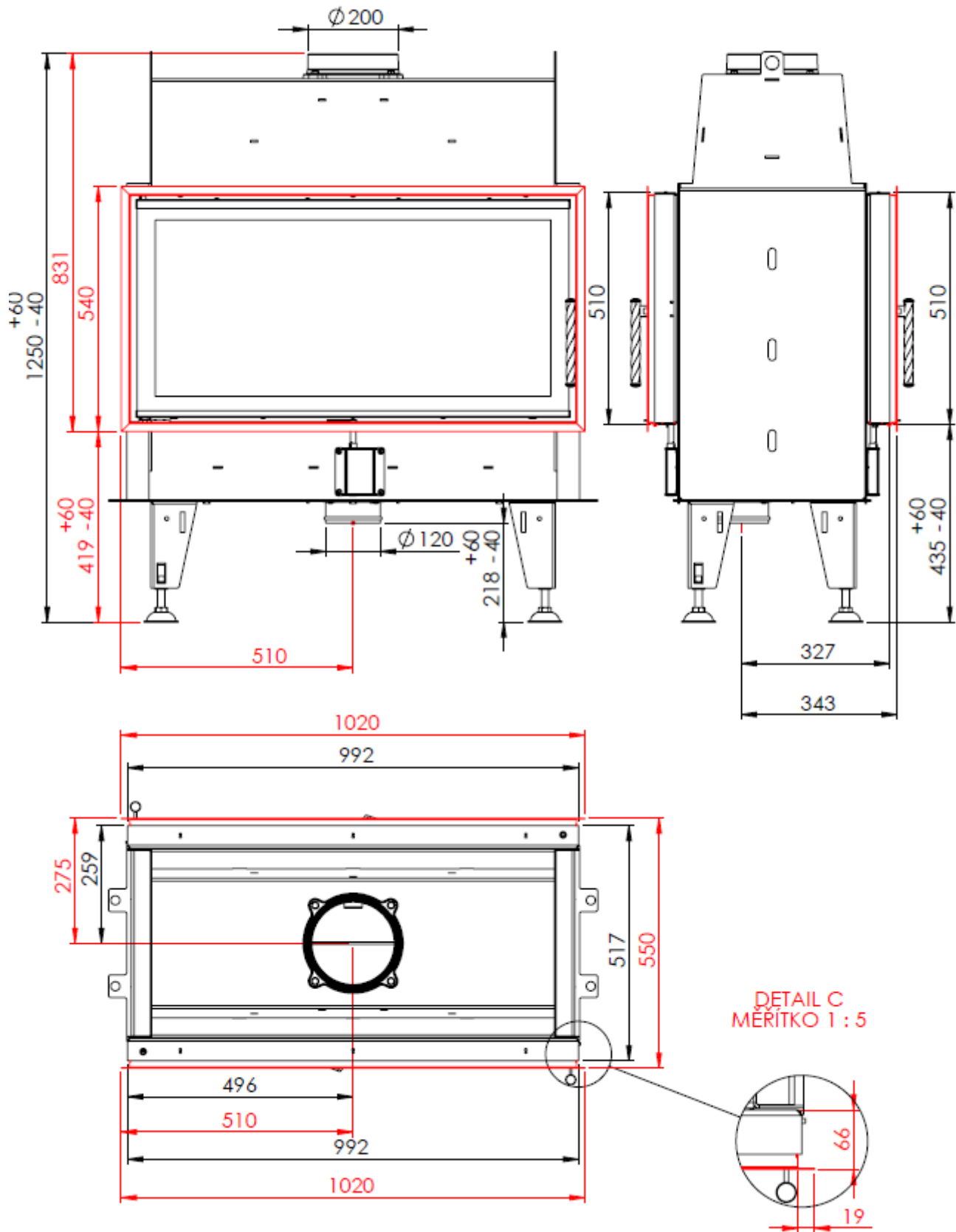


# FOYERS FERMÉS BEF TWIN 10 II EN CONFORMITÉ AVEC EN 13 229

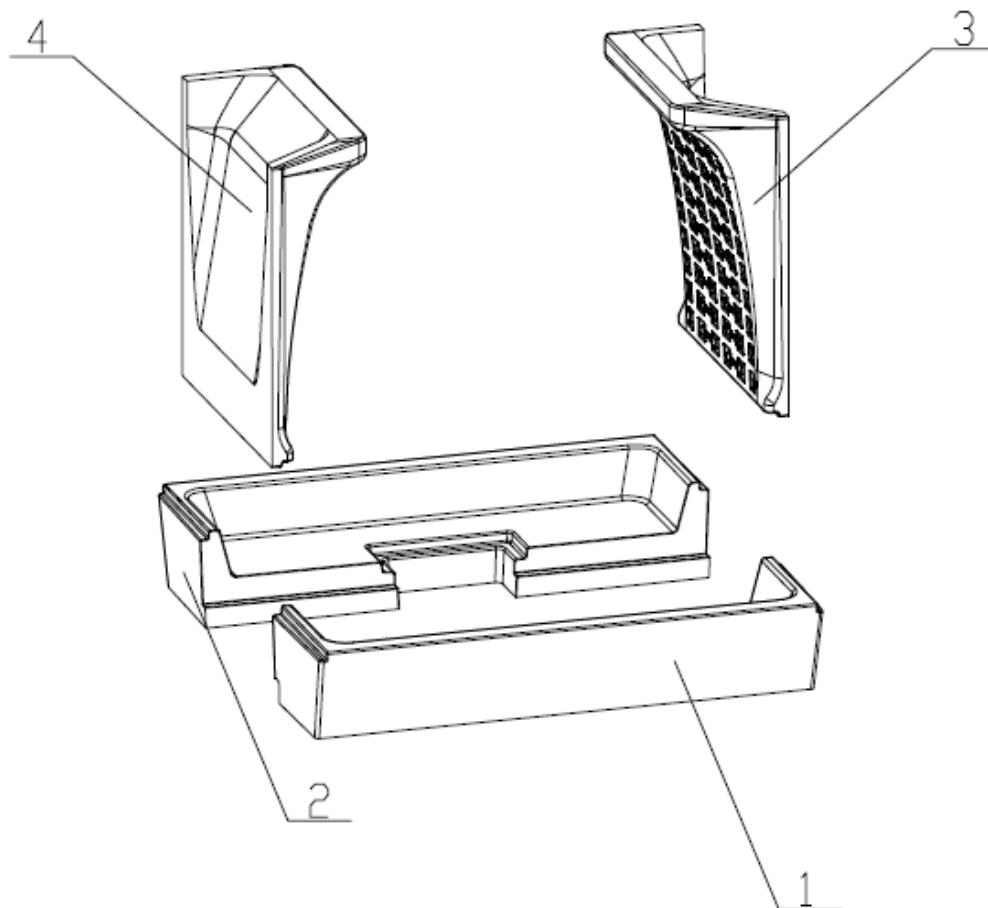


# **FOYERS FERMÉS BEF TWIN 10 II** **EN CONFORMITÉ AVEC EN 13 229**

## **Données techniques:**

Puissance nominale	kW	14
Rendement	%	83
Débit massique des fumées	g/s	10,6
Température des fumées	°C	242
Tirage min.	Pa	12
Combustible		Bois (bûches de hêtre)
Consommation de combustible	kg/h	4
Émission de CO (à 13% O <sub>2</sub> )	%	0,098
Émission de poussières (à 13% O <sub>2</sub> )	mg/Nm <sup>3</sup>	29
Ø sortie fumées	mm	200
Poids	kg	226

## **Âtre en pierres réfractaires (chamotte):**



## **Liste des pièces détachées:**

1. Fond
2. Fond
3. Côté
4. Côté
5. Déflecteur
6. Grille en fonte
7. Cendrier

Détails voir manuels d'installation et d'utilisation.