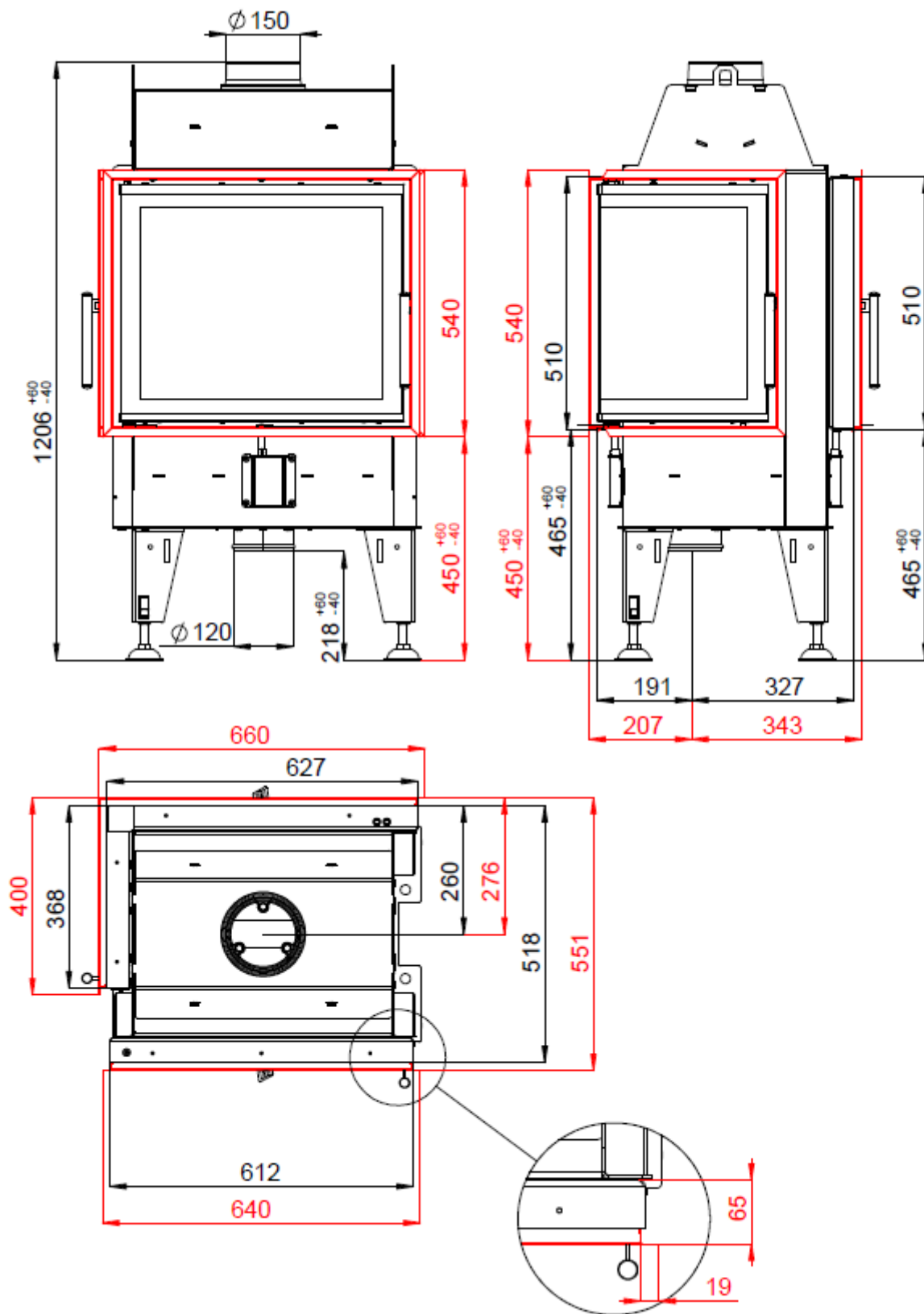


FOYERS FERMÉS BEF TWIN 7 CP EN CONFORMITÉ AVEC EN 13 229

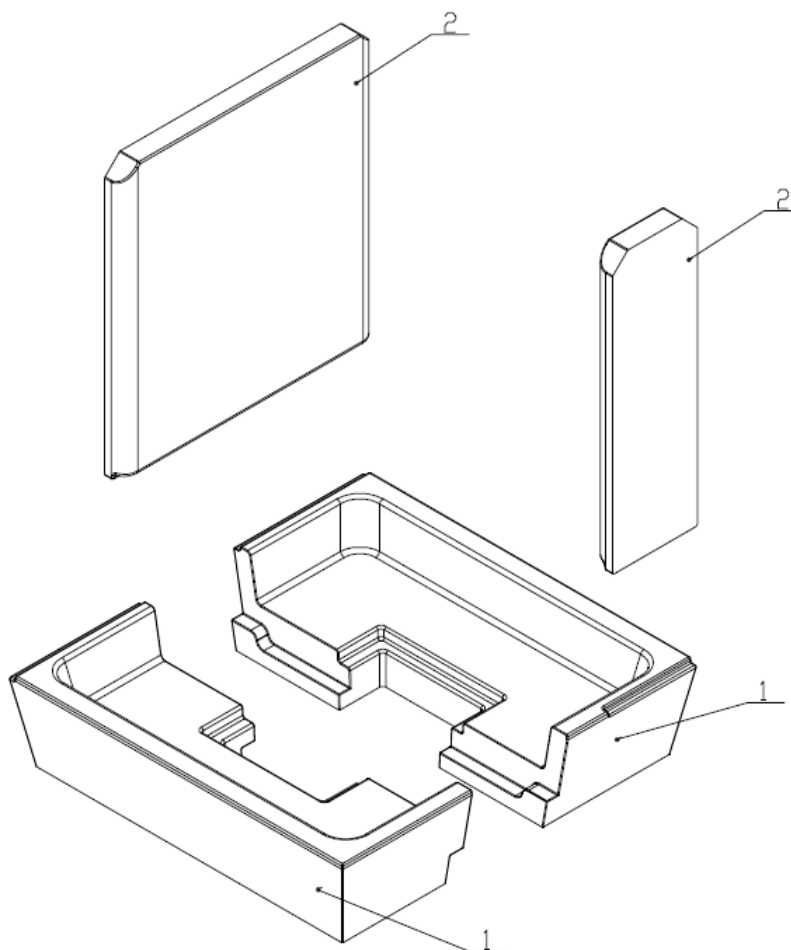


FOYERS FERMÉS BEF TWIN 7 CP **EN CONFORMITÉ AVEC EN 13 229**

Données techniques:

Puissance nominale	kW	7
Rendement	%	82,2
Débit massique des fumées	g/s	6,5
Température des fumées	°C	232
Tirage min.	Pa	12
Combustible		Bois (bûches de hêtre)
Consommation de combustible	kg/h	2,45
Émission de CO (à 13% O ₂)	%	0,0811
Émission de poussières (à 13% O ₂)	mg/Nm ³	18
Ø sortie fumées	mm	150
Poids	kg	147

Âtre en pierres réfractaires (chamotte):



Liste des pièces détachées:

- 1. Fond**
- 2. Côté**
- 3. Déflecteur**
- 4. Grille en fonte**
- 5. Cendrier**

Détails voir manuels d'installation et d'utilisation.