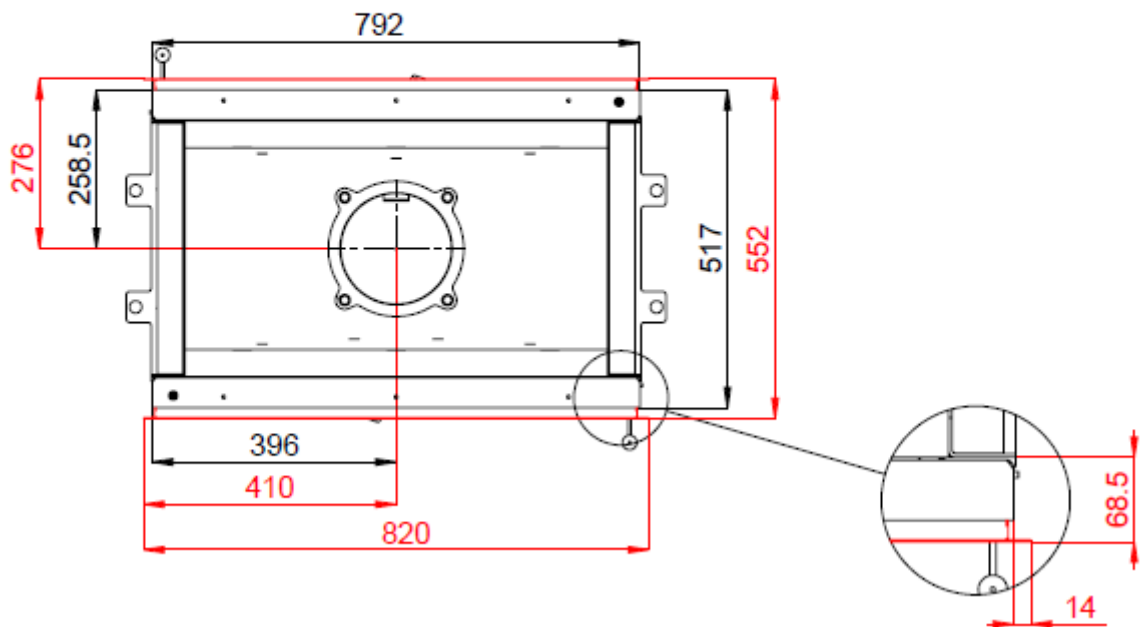
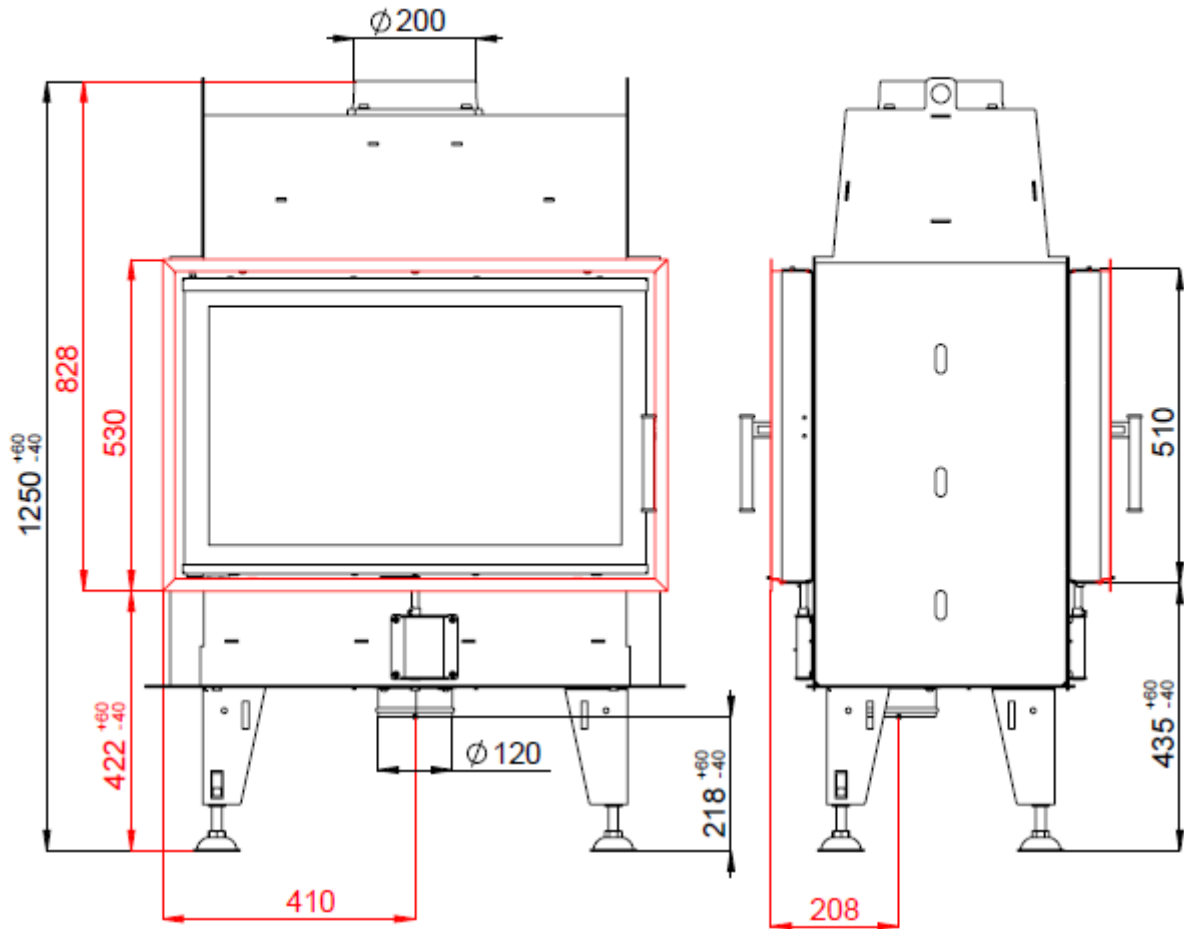


FOYERS FERMÉS BEF TWIN 8 II EN CONFORMITÉ AVEC EN 13 229

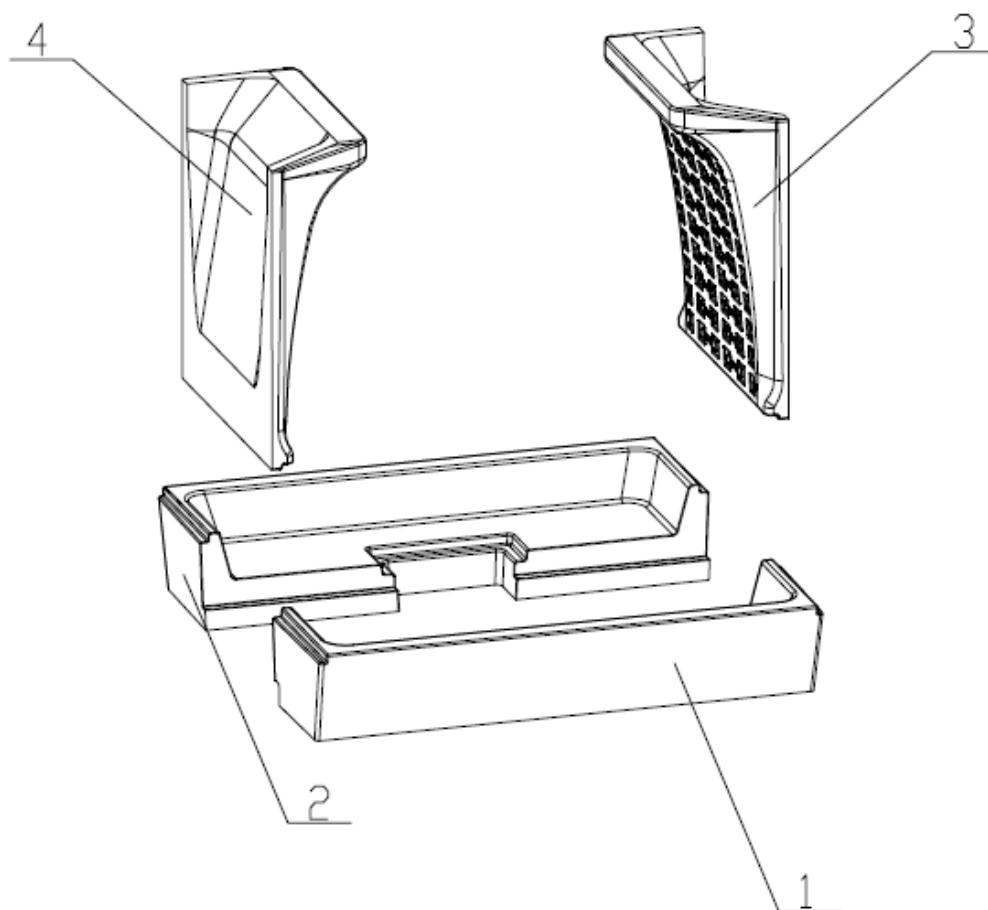


FOYERS FERMÉS BEF TWIN 8 II **EN CONFORMITÉ AVEC EN 13 229**

Données techniques:

Puissance nominale	kW	10
Rendement	%	80
Débit massique des fumées	g/s	9,3
Température des fumées	°C	240
Tirage min.	Pa	12
Combustible		Bois (bûches de hêtre)
Consommation de combustible	kg/h	2,76
Émission de CO (à 13% O ₂)	%	0,0993
Émission de poussières (à 13% O ₂)	mg/Nm ³	30
Ø sortie fumées	mm	200
Poids	kg	197

Âtre en pierres réfractaires (chamotte):



Liste des pièces détachées:

1. Fond
2. Fond
3. Côté
4. Côté
5. Déflecteur
6. Grille en fonte
7. Cendrier

Détails voir manuels d'installation et d'utilisation.