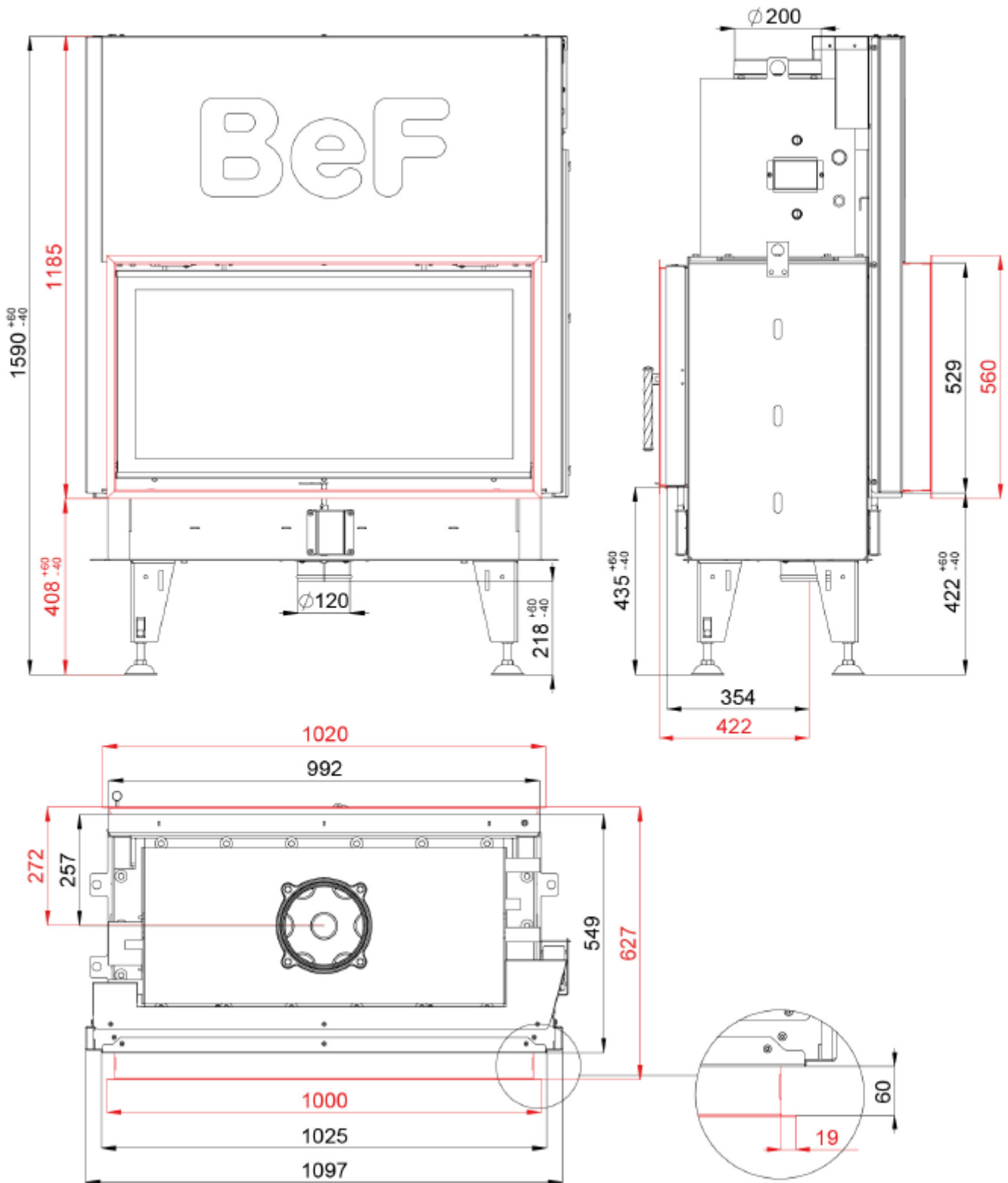


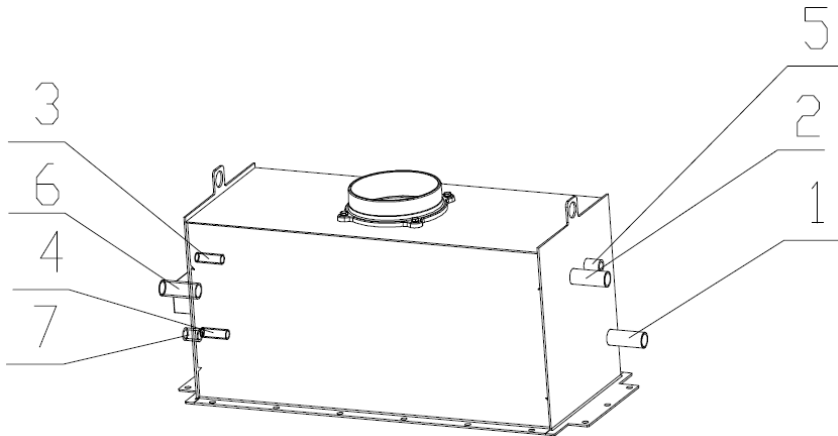
FOYER À EAU CHAUDE BEF TWIN V 10 AQUATIC II EN CONFORMITÉ AVEC EN 13 229



FOYER À EAU CHAUDE BEF TWIN V 10 AQUATIC II EN CONFORMITÉ AVEC EN 13 229

Données techniques:

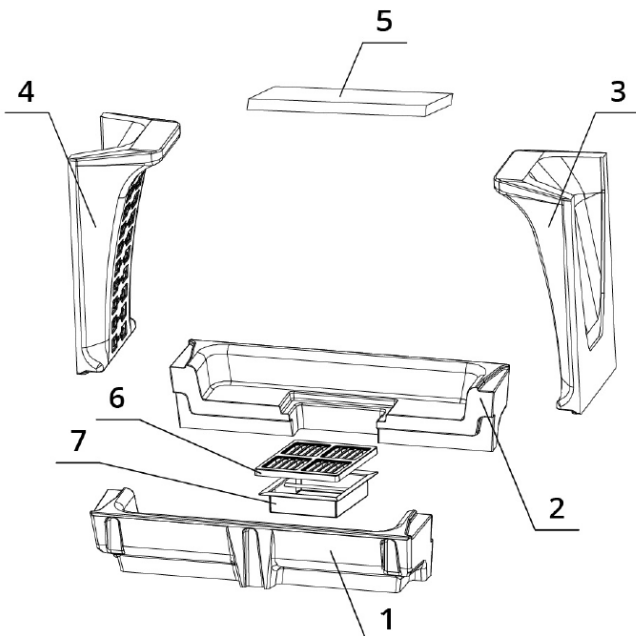
		Foyer fermé
Puissance foyer	kW	20
Rendement	%	85
Puissance thermique eau	kW	6,6
Débit massique des fumées	g/s	16,9
Température des fumées	°C	204
Tirage min.	Pa	10
Combustible		Bois (bûches de hêtre)
Consommation de combustible	kg/h	6
Émission de CO (à 13% O ₂)	%	0,0650
Émission de poussières (à 13% O ₂)	mg/Nm ³	26
Ø sortie fumées	mm	200
Poids	kg	391



- 1 – Entrée d'eau froide dans l'échangeur, filetage extérieur 1"
- 2 – Sortie d'eau chaude de l'échangeur, filetage extérieur 1"
- 3 – Entrée d'eau froide dans le circuit de refroidissement, filetage extérieur 1/2"
- 4 – Sortie d'eau chauffée du circuit de refroidissement, filetage extérieur 1/2"
- 5 – Point de connexion de la soupape d'évacuation d'air, filetage intérieur 1/2"
- 6 – Point de connexion de du capteur de température du circuit de refroidissement, filetage extérieur 1"
- 7 – Point de connexion de la soupape de sûreté, filetage intérieur 1/2"

Âtre en pierres réfractaires (chamotte):

Liste des pièces détachées:



- 1. Fond
- 2. Fond
- 3. Côté
- 4. Côté
- 5. Déflecteur
- 6. Grille en fonte
- 7. Cendrier

Détails voir manuels d'installation et d'utilisation.