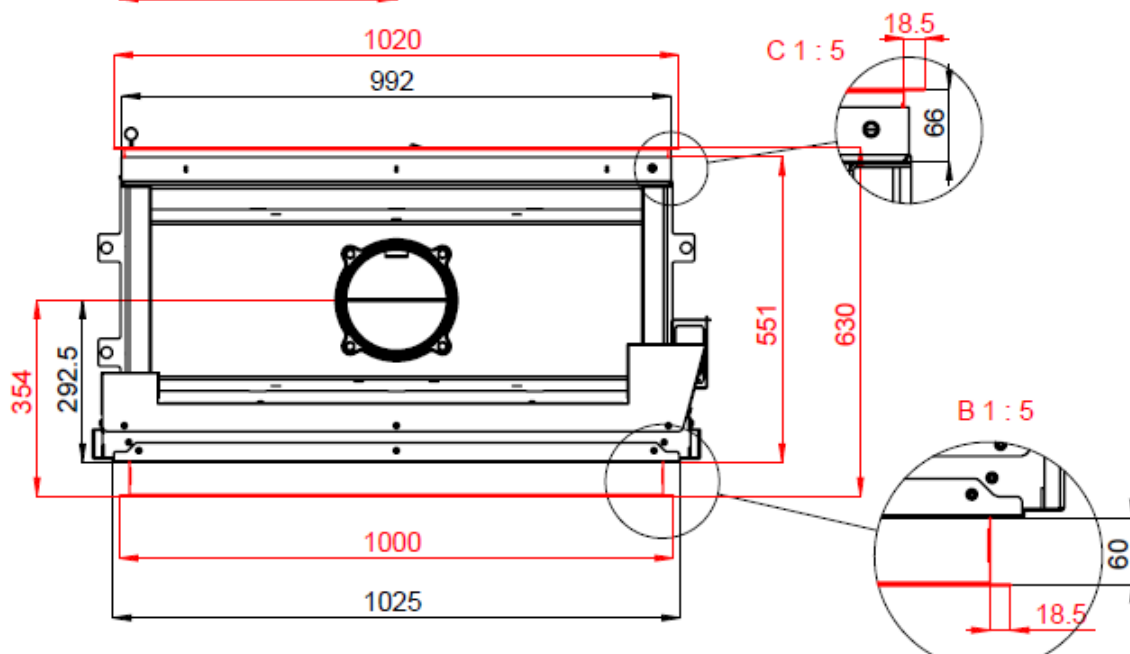
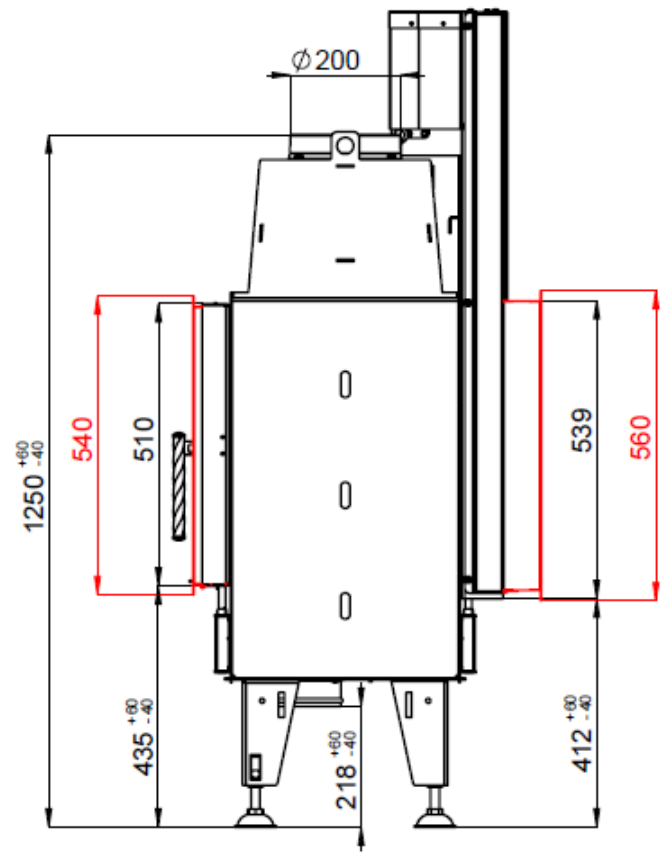
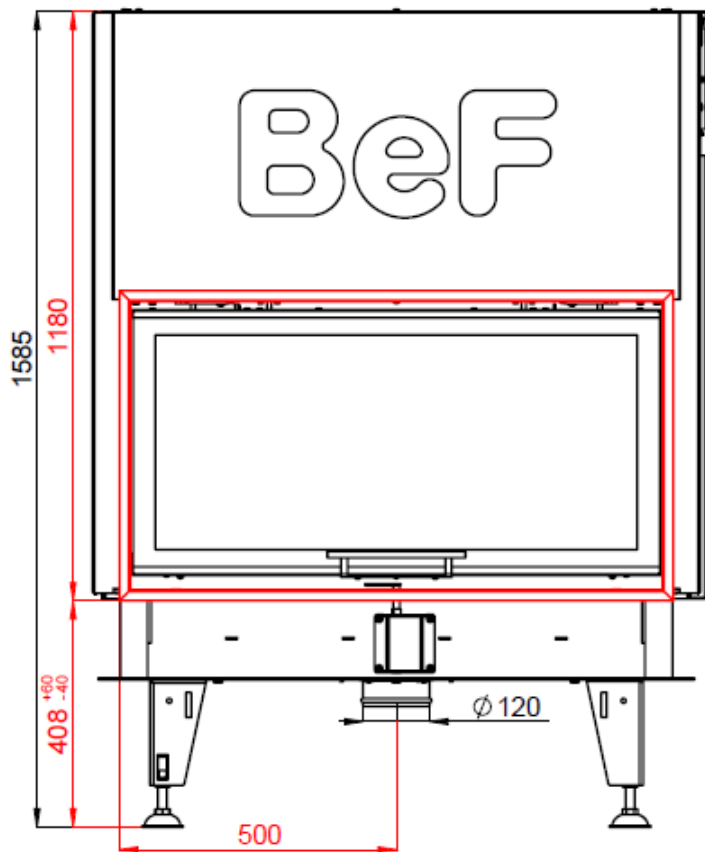


FOYERS FERMÉS BEF TWIN V 10 N II EN CONFORMITÉ AVEC EN 13 229

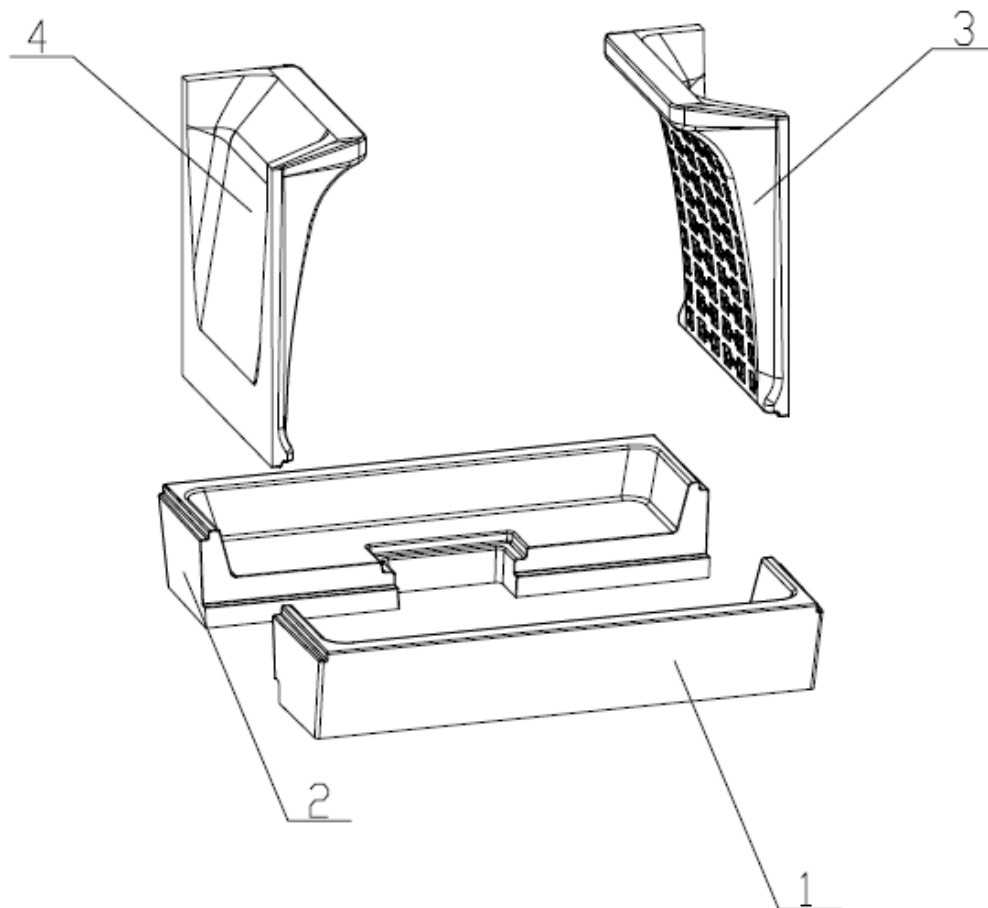


FOYERS FERMÉS BEF TWIN V 10 N II EN CONFORMITÉ AVEC EN 13 229

Données techniques:

Puissance nominale	kW	14
Rendement	%	83
Débit massique des fumées	g/s	10,6
Température des fumées	°C	242
Tirage min.	Pa	12
Combustible		Bois (bûches de hêtre)
Consommation de combustible	kg/h	4
Émission de CO (à 13% O ₂)	%	0,098
Émission de poussières (à 13% O ₂)	mg/Nm ³	29
Ø sortie fumées	mm	200
Poids	kg	366

Âtre en pierres réfractaires (chamotte):



Liste des pièces détachées:

1. Fond
2. Fond
3. Côté
4. Côté
5. Déflecteur
6. Grille en fonte
7. Cendrier

Détails voir manuels d'installation et d'utilisation.