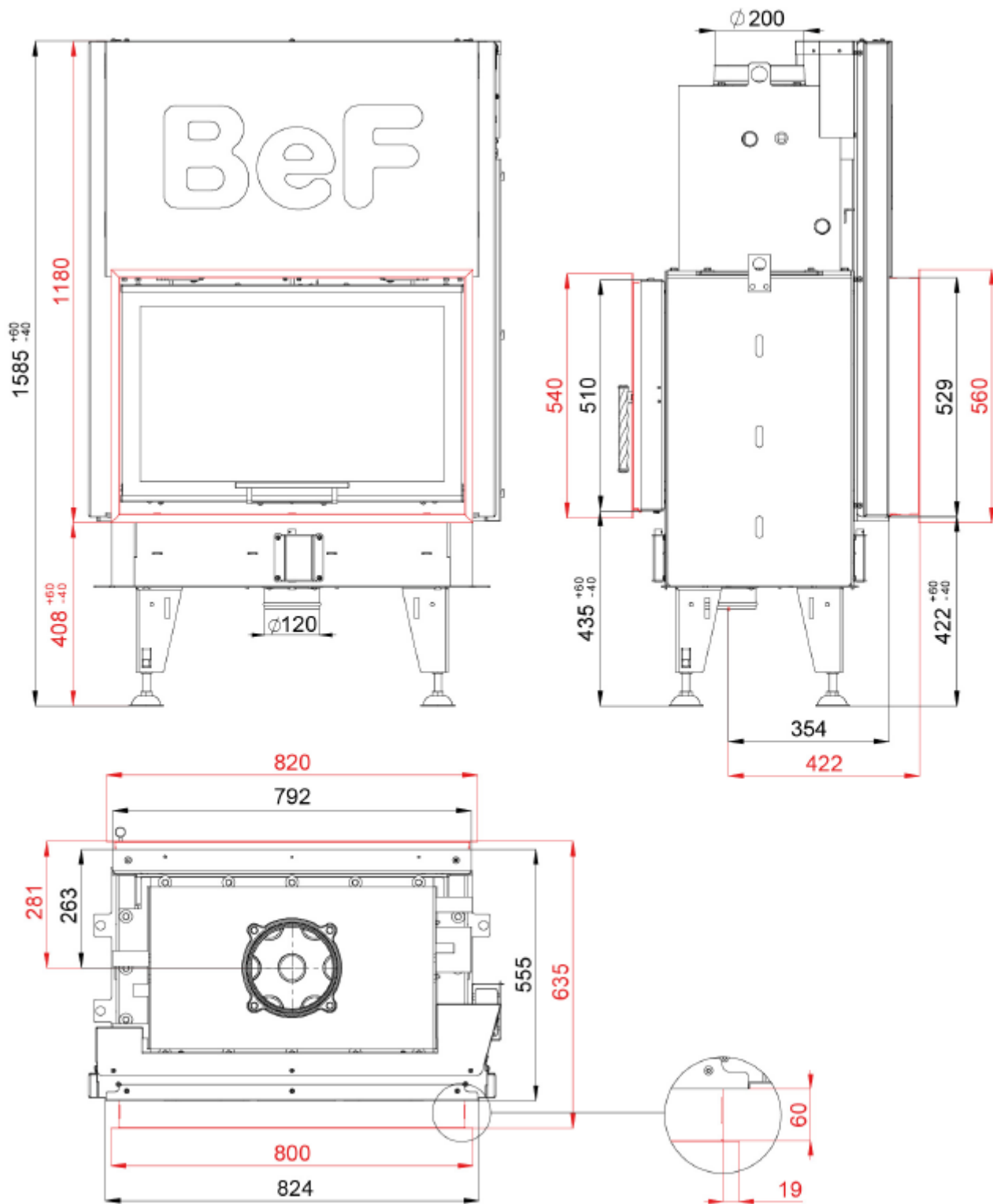


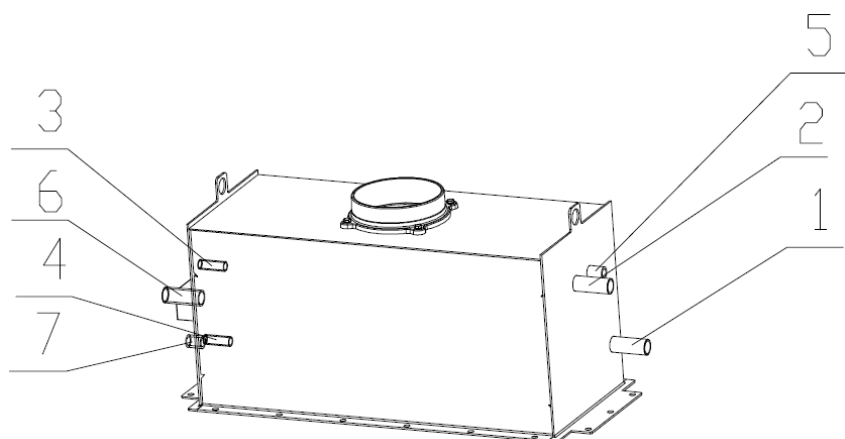
# FOYER À EAU CHAUDE BEF TWIN V 8 AQUATIC II EN CONFORMITÉ AVEC EN 13 229



# FOYER À EAU CHAUDE BEF TWIN V 8 AQUATIC II EN CONFORMITÉ AVEC EN 13 229

## Données techniques:

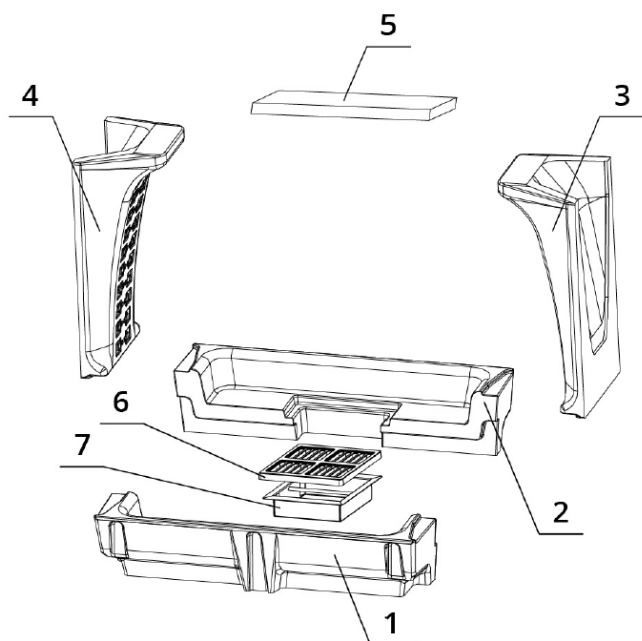
		Foyer fermé
Puissance foyer	kW	14,5
Rendement	%	84
Puissance thermique eau	kW	4,8
Débit massique des fumées	g/s	12,4
Température des fumées	°C	213
Tirage min.	Pa	12
Combustible		Bois (bûches de hêtre)
Consommation de combustible	kg/h	4
Émission de CO (à 13% O <sub>2</sub> )	%	0,0624
Émission de poussières (à 13% O <sub>2</sub> )	mg/Nm <sup>3</sup>	37
Ø sortie fumées	mm	200
Poids	kg	319



- 1 – Entrée d'eau froide dans l'échangeur, filetage extérieur 1"
- 2 – Sortie d'eau chaude de l'échangeur, filetage extérieur 1"
- 3 – Entrée d'eau froide dans le circuit de refroidissement, filetage extérieur 1/2"
- 4 – Sortie d'eau chauffée du circuit de refroidissement, filetage extérieur 1/2"
- 5 – Point de connexion de la soupape d'évacuation d'air, filetage intérieur 1/2"
- 6 – Point de connexion de du capteur de température du circuit de refroidissement, filetage extérieur 1"
- 7 – Point de connexion de la soupape de sûreté, filetage intérieur 1/2"

## Âtre en pierres réfractaires (chamotte):

## Liste des pièces détachées:



- 1. Fond
- 2. Fond
- 3. Côté
- 4. Côté
- 5. Déflecteur
- 6. Grille en fonte
- 7. Cendrier

Détails voir manuels d'installation et d'utilisation.