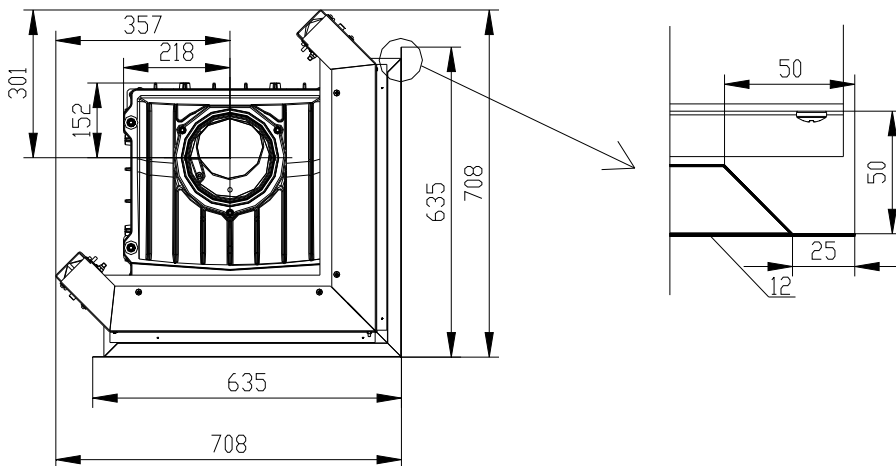
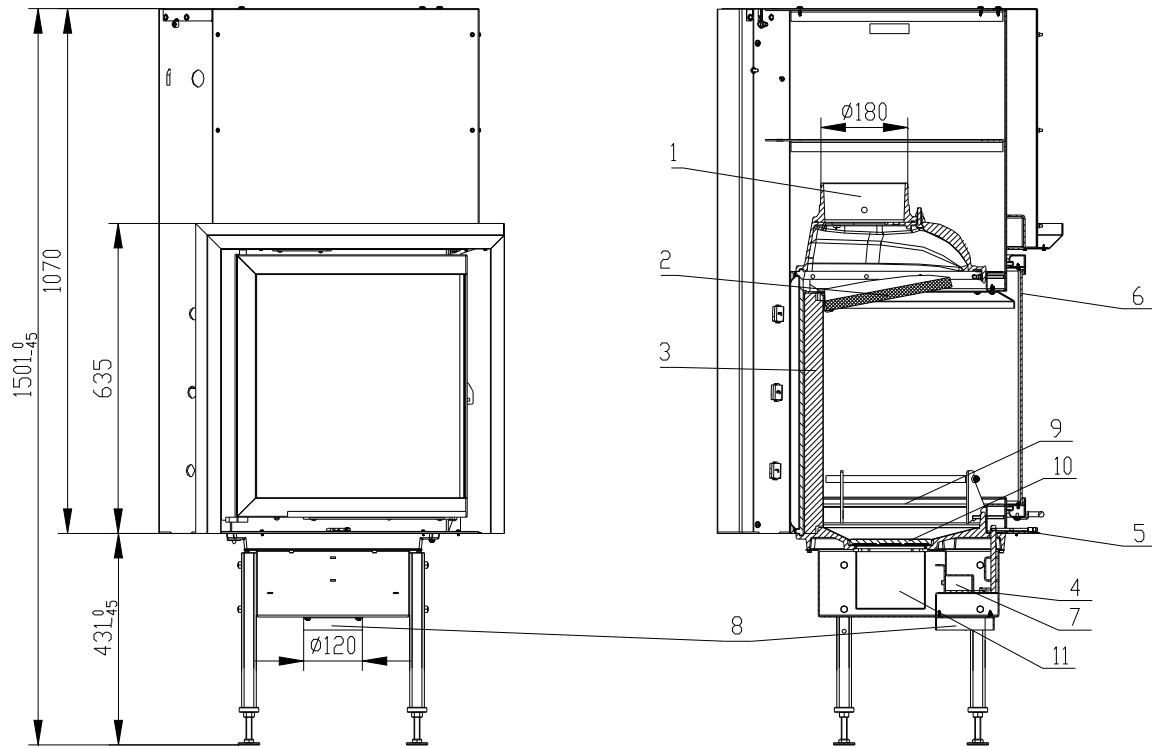


FOYER BeF V450E EN CONFORMITÉ AVEC EN 13 229 – W



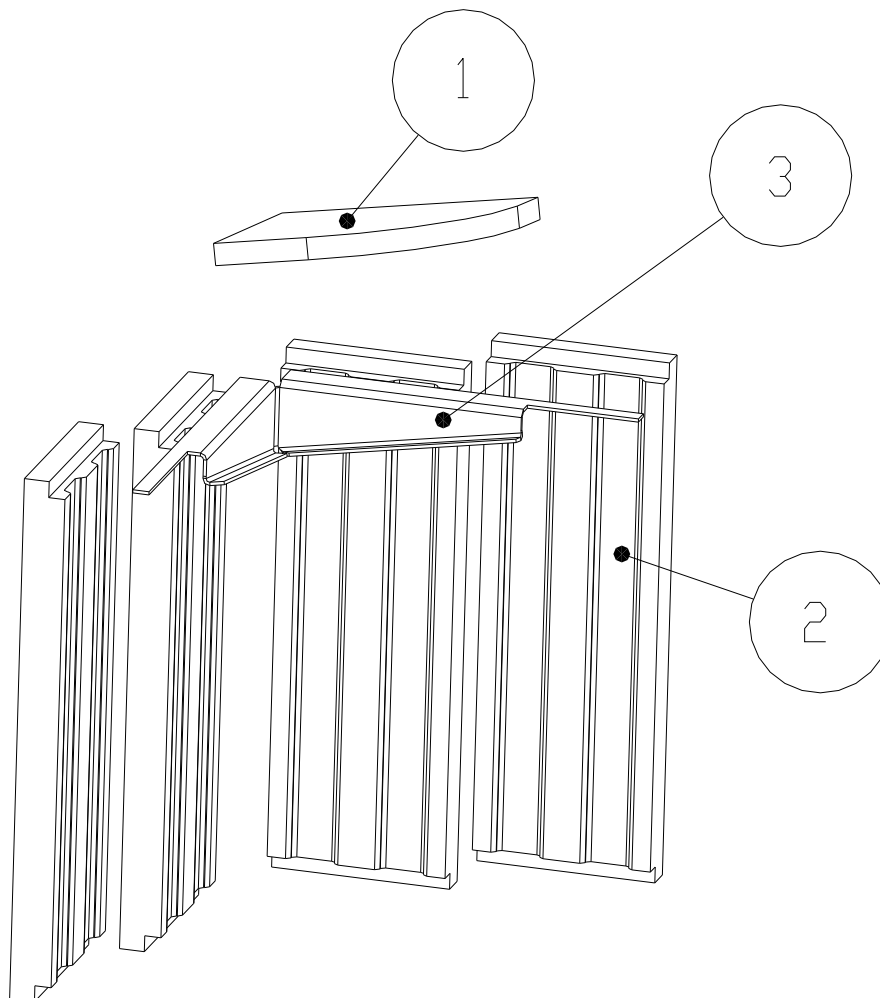
- 1. Sortie fumées
- 2. Déflecteur
- 3. Chamotte
- 4. Régulation d'air externe
- 5. Commande de régulation d'air externe
- 6. Vitre

- 7. Air primaire
- 8. Admission d'air externe
- 9. Verrou
- 10. Grille
- 11. Caisse cendres
- 12. Encadrement

Données techniques:

		Foyer fermé
Puissance nominale	kW	7
Rendement	%	78
Volume de flux des fumées	g/s	6,9
Température des fumées	°C	344
Pression minimale pour puissance nominale	Pa	11
Combustible		Bois (bûches de hêtre)
Volume de combustible par heure	kg/h	2,2
Emissions CO (en rapport avec 13% O2)	%	0,1
Diamètre du carneau de fumée	mm	180
Poids	kg	192

Ensemble des chamottes:



- 1 **Défecteur - Grenamat**
- 2 **Côtés – Partie d’arrière**
- 3 **Crochet du déflecteur**

BeF Home, s.r.o.,
CZ – 679 07
Kotvrdovice 277

VAT: CZ25524682

BêFC €₀₇
home

Foyer : **BeFV450 E**

Version: **450, 450E, V450E**

Numéro de test: **30-7005**

Personne notifiée: **1015 EN 13229**

Puissance nominale: **7 kW**

Rendement: **78 %**

Emissions CO (en rapport avec 13% O2): **0,1 %**

Température des fumées: **344 °C**

Distance des matériaux combustibles adjacents: **8cm + 10cm** isolation thermique

Combustible -- **bois(bûches de hêtre)**

Appareil au processus de combustion à court terme.

Foyer pour des combustibles solides pour chauffage domestique.

Lisez et suivez ce document attentivement!