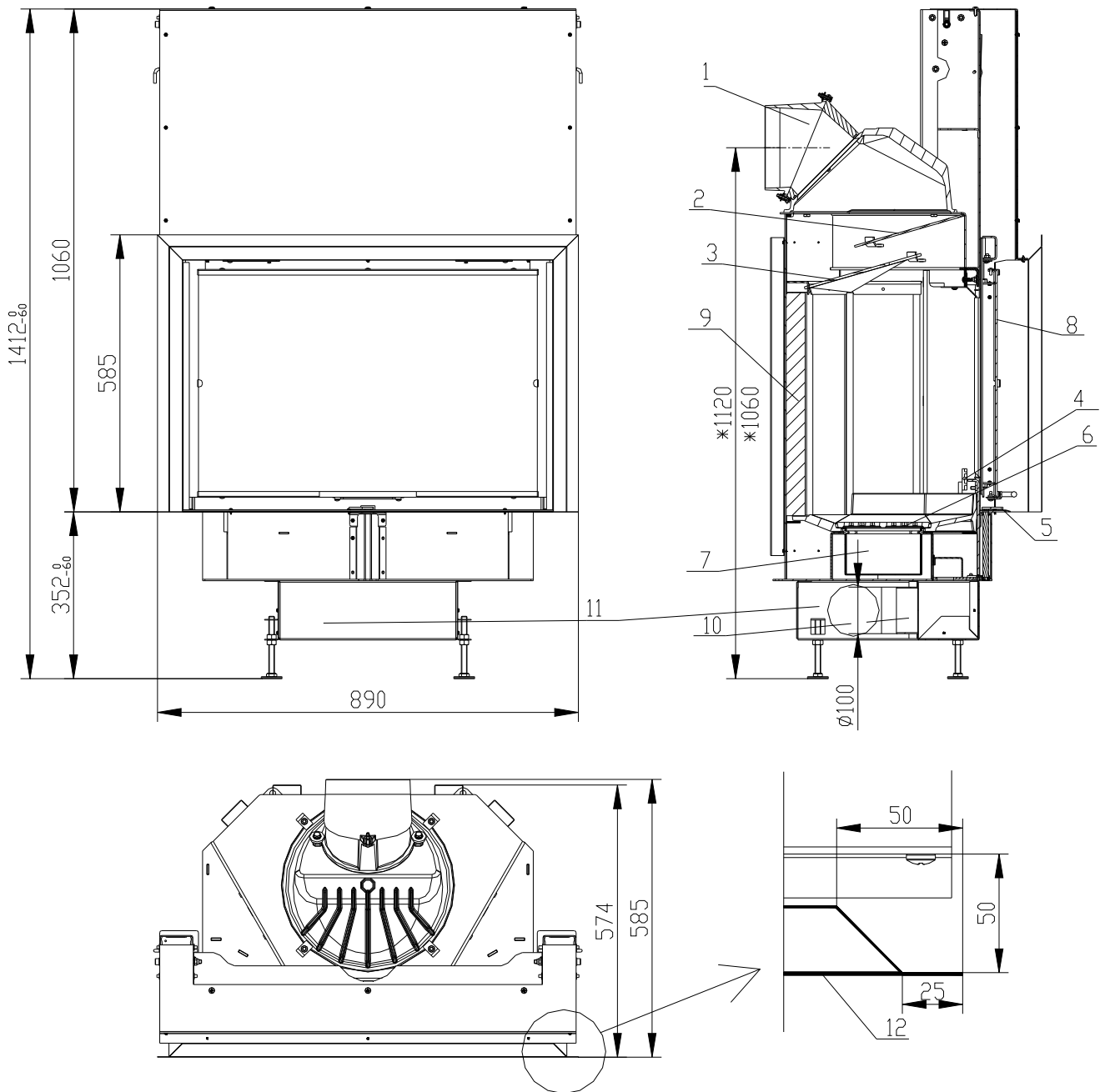


FOYER BeF V 730 EN CONFORMITÉ AVEC EN 13 229 – W



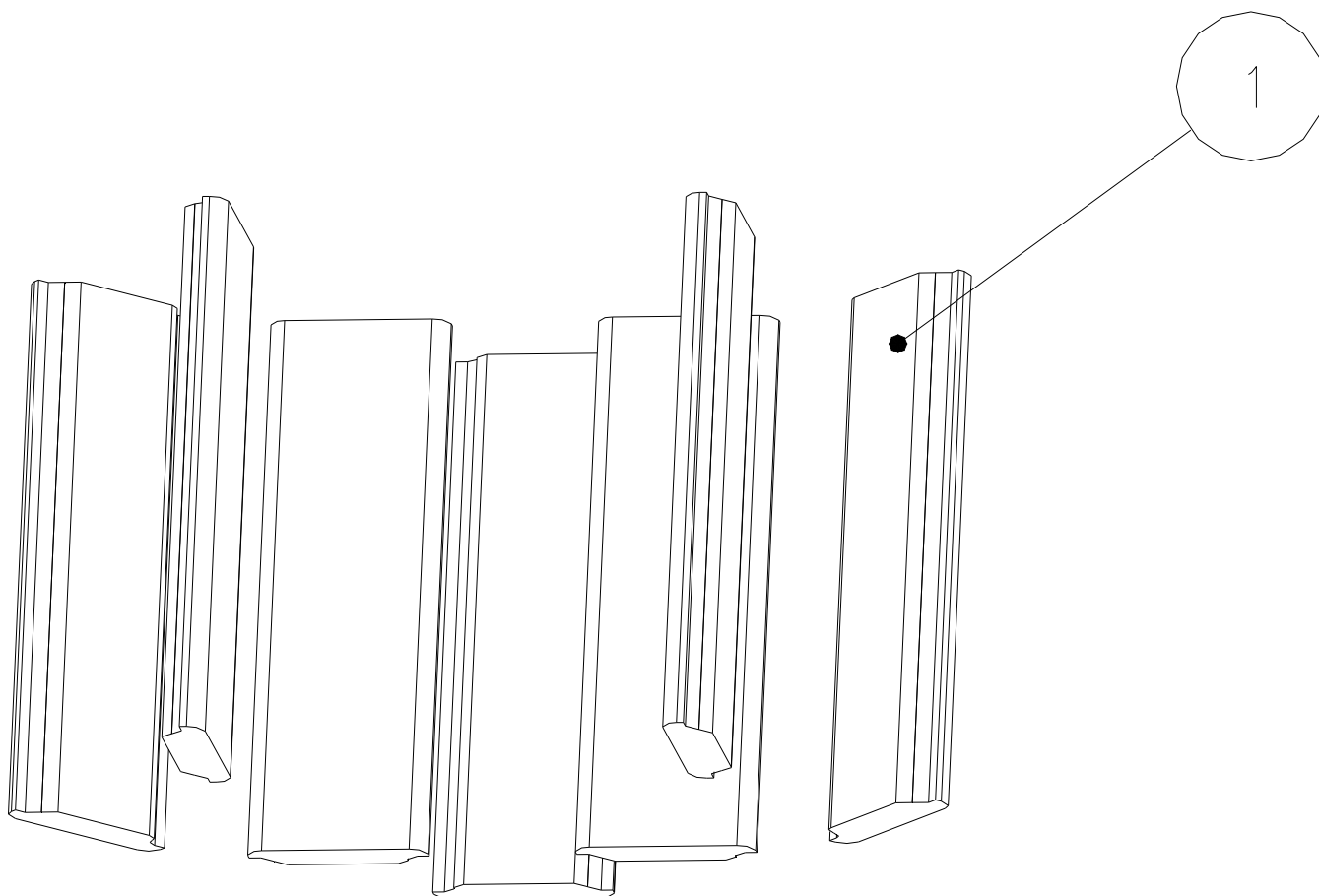
- | | |
|--|------------------------------------|
| 1. <i>Sortie fumées</i> | 7. <i>Caisse cendres</i> |
| 2. <i>Défecteur</i> | 8. <i>Vitre</i> |
| 3. <i>Défecteur</i> | 9. <i>Chamottes</i> |
| 4. <i>Verrou</i> | 10. <i>Admission d'air externe</i> |
| 5. <i>Commande de régulation d'air externe</i> | 11. <i>Support</i> |
| 6. <i>Grille</i> | 12. <i>Encadrement</i> |

*proportions valables en cas de position de cheminée : un demi tour 180°

Données techniques :

		<i>Foyer fermé</i>
<i>Puissance nominale</i>	kW	14,5
<i>Rendement</i>	%	84
<i>Volume de flux des fumées</i>	g/s	10,2
<i>Température des fumées</i>	°C	302,3
<i>Pression minimale pour puissance nominale</i>	Pa	12
<i>Combustible</i>		<i>Bois (bûches de hêtre)</i>
<i>Volume de combustible par heure</i>	kg/h	3,6
<i>Emissions CO (en rapport avec 13% O2)</i>	%	0,09
<i>Diamètre de sortie de fumée</i>	mm	180
<i>Poids</i>	kg	212

Ensemble des chamottes:



1. Pièce - front

BeF Home, s.r.o. Kotvrdovice 277 679 07 Kotvrdovice VAT: CZ25524682	BêFCÉ home 08
Foyer : BeF 730 Version: 730P, 730R, V730, 730 Numéro de test: 30-8576 Personne notifiée: 1015 EN 13229 Puissance nominale: 14,5kW Rendement: 84% Emissions CO (en rapport avec 13% O2): 0,09% Température des fumées: 302,3°C Distance des matériaux combustibles adjacents: 8cm + 10cm isolation thermique	
Combustible : bois (bûches de hêtre) Foyer pour des combustibles solides pour chauffage domestique.	
Lisez et suivez ce document attentivement! Appareil au processus de combustion à court terme.	