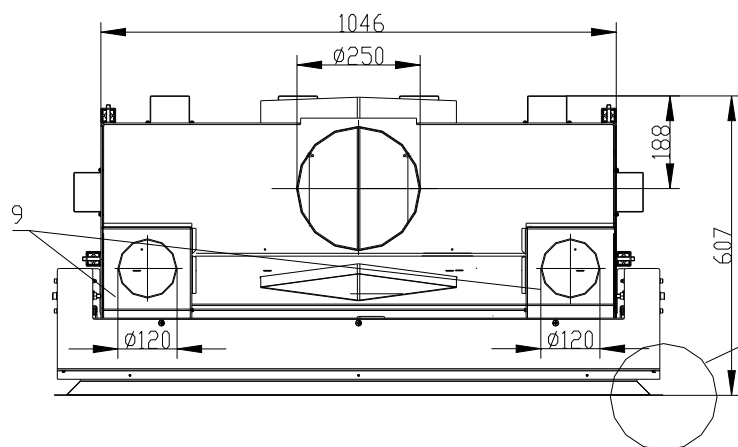
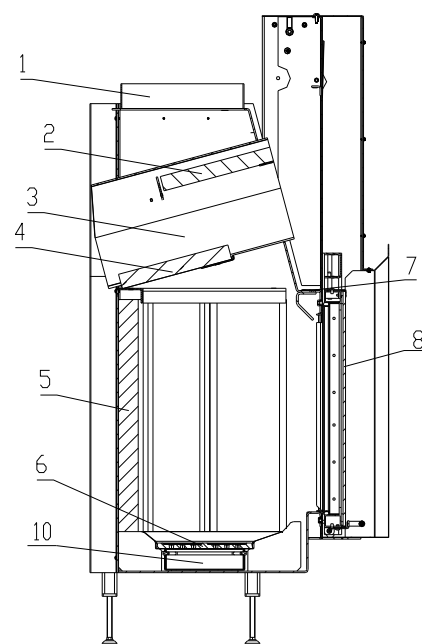
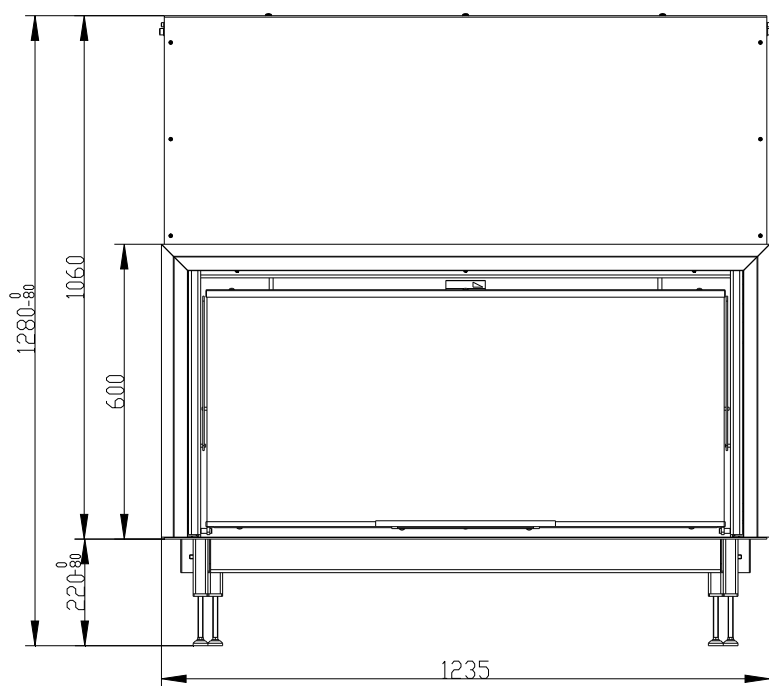


FOYER BRIDGE EN CONFORMITÉ AVEC EN 13 229 – W



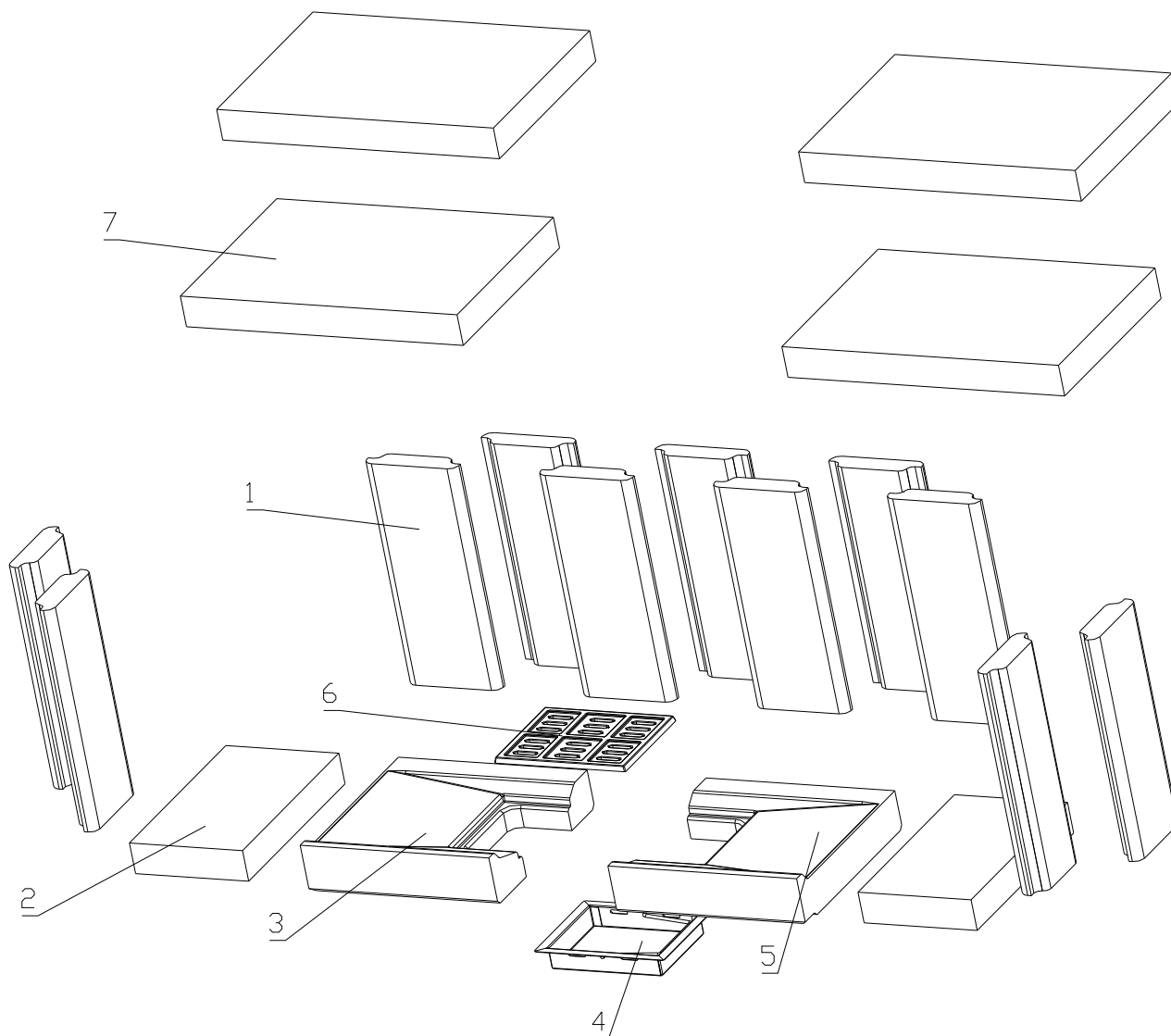
- 1. *Sortie fumées*
- 2. *Défecteur*
- 3. *Défecteur*
- 4. *Défecteur*
- 5. *Chamottes*

- 6. *Grille*
- 7. *Régulation d'air secondaire*
- 8. *Vitre*
- 9. *Admission d'air externe*
- 10. *Caisse cendres*
- 11. *Encadrement*

Données techniques:

		<i>Foyer fermé</i>
<i>Puissance nominale</i>	kW	14,5
<i>Rendement</i>	%	77
<i>Volume de flux des fumées</i>	g/s	19,6
<i>Température des fumées</i>	°C	276,3
<i>Pression minimale pour puissance nominale</i>	Pa	12
<i>Combustible</i>		<i>Bois (bûches de hêtre)</i>
<i>Volume de combustible par heure</i>	kg/h	4,5
<i>Emissions CO (en rapport avec 13% O2)</i>	%	0,19
<i>Diamètre du carneau de fumée</i>	mm	250
<i>Poids</i>	kg	309

Ensemble des chamottes:



1 Pièce de forme
2 Fond
3 Fond gauche

4 Caisse cendres
5 Fond droit
6 Grille

7 Déflecteur

BeF Home, s.r.o.,
CZ – 679 07
Kotvrdovice 277

VAT: CZ25524682

BÊF CE
home

Foyer: **Bridge**

Version: **Bridge**

Numéro de test : **30-10279**

Personne notifiée : **1015** EN 13229

Puissance nominale: **14,5kW**

Rendement: **77 %**

Emissions CO (en rapport avec 13% O2) : **0,19 %**

Température des fumées : **276,3 °C**

Distance des matériaux combustibles adjacents : **8cm + 10cm**

isolation thermique

Combustible : **bois**(bûches de hêtre)

Foyer pour des combustibles solides pour chauffage domestique.

Lisez et suivez ce document attentivement!
Appareil au processus de combustion à court terme.