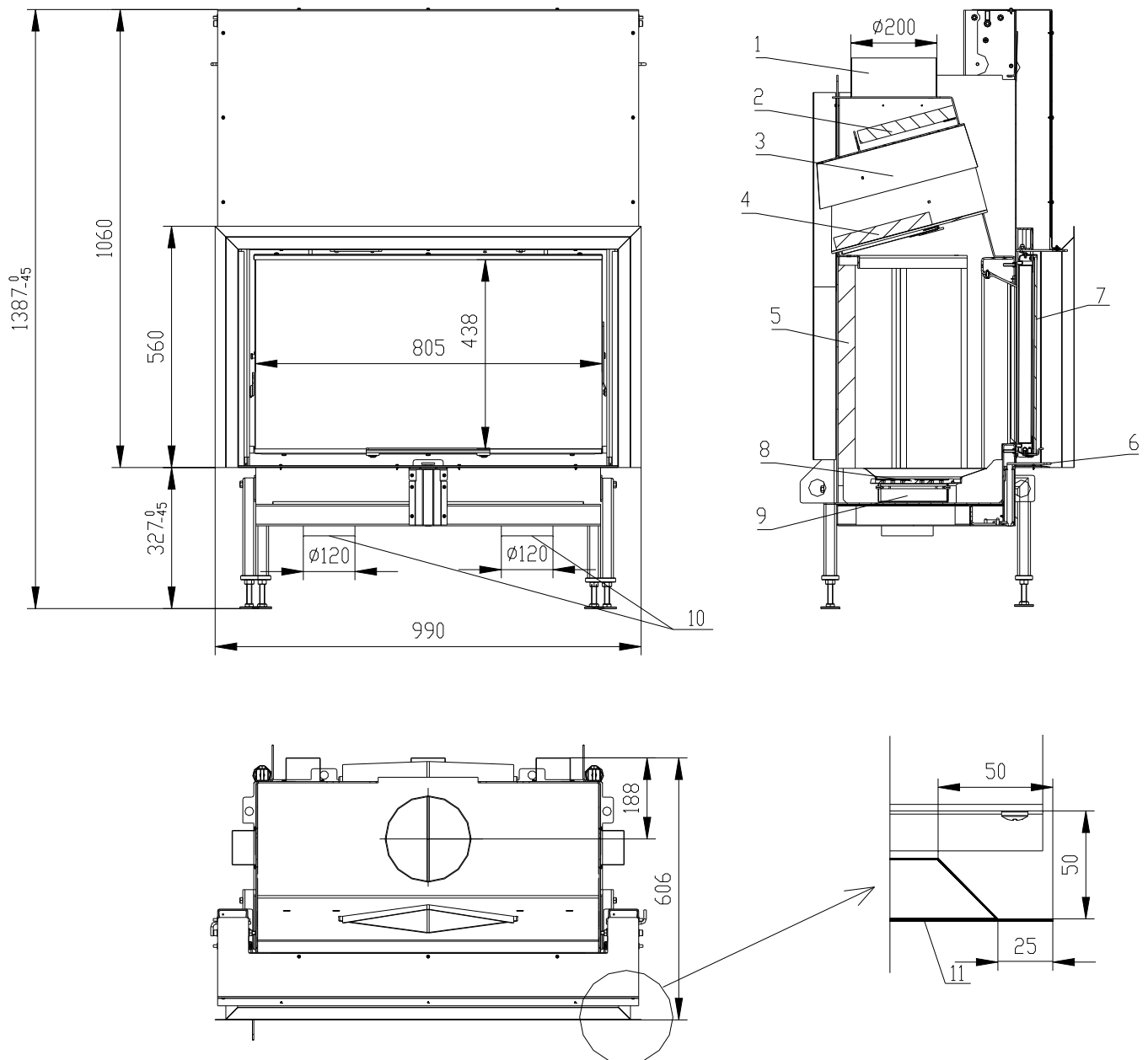


FOYER MINOR EN CONFORMITÉ AVEC EN 13 229 – W



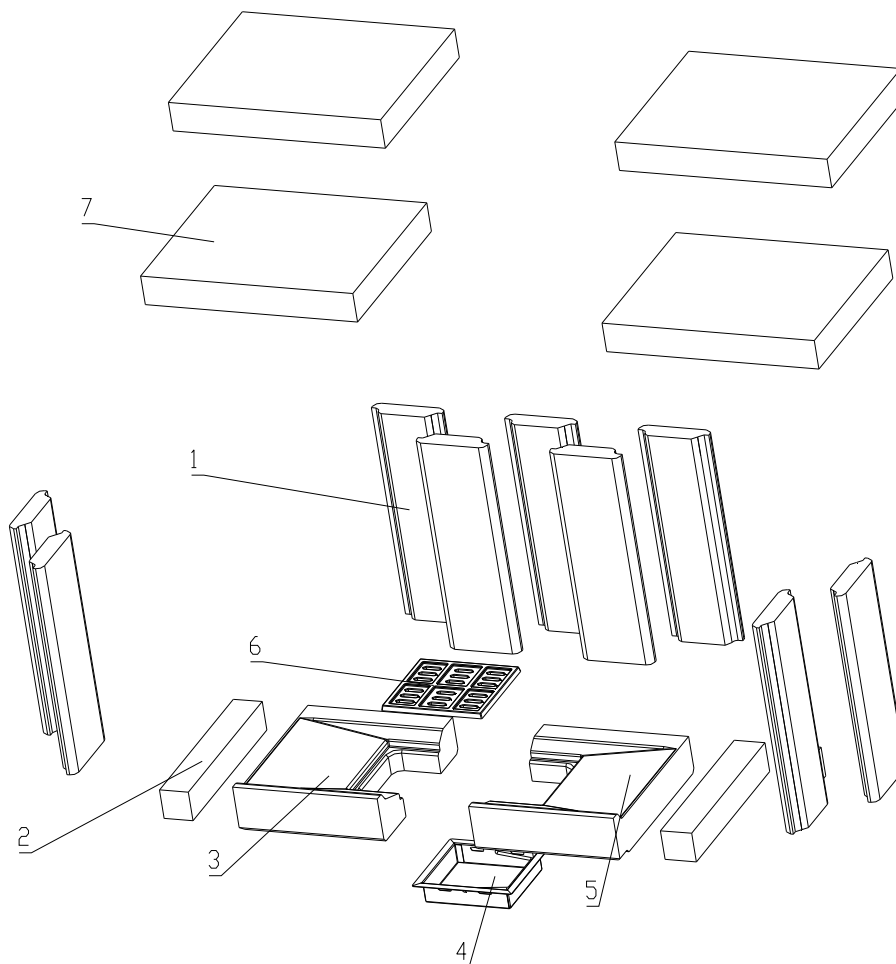
- 1. Sortie fumées
- 2. Déflecteur
- 3. Déflecteur
- 4. Déflecteur
- 5. Chamottes

- 6. Chambre secondaire
- 7. Vitre
- 8. Grille
- 9. Caisse cendres
- 10. Admission d'air externe
- 11. Encadrement

Données techniques:

		<i>Foyer fermé</i>
<i>Puissance nominale</i>	kW	13,5
<i>Rendement</i>	%	79,5
<i>Volume de flux des fumées</i>	g/s	14,3
<i>Température des fumées</i>	°C	266
<i>Pression minimale pour puissance nominale</i>	Pa	10
<i>Combustible</i>		<i>Bois (bûches de hêtre)</i>
<i>Volume de combustible par heure</i>	kg/h	4
<i>Emissions CO (en rapport avec 13% O2)</i>	%	0,117
<i>Diamètre du carneau de fumée</i>	mm	200
<i>Poids</i>	kg	260

Ensemble des chamottes:



1 Pièce de forme
2 Fond
3 Fond gauche

4 Caisse cendres
5 Fond droit
6 Grille

7 Déflecteur

BeF Home, s.r.o.,
CZ – 679 07
Kotvrdovice 277

VAT: CZ25524682

BÊF CE
home

Foyer: **Minor**

Numéro de test : **30-10283**

Personne notifiée : **1015** EN 13229

Puissance nominale : **13,5kW**

Rendement: **79,5%**

Emissions CO (en rapport avec 13% O2) : **0,117%**

Température des fumées : **266°C**

Distance des matériaux combustibles adjacents : **8cm + 10cm**

isolation thermique

Combustible : **bois**(bûches de hêtre)

Foyer pour des combustibles solides pour chauffage domestique.

Lisez et suivez ce document attentivement!

Appareil au processus de combustion à court terme.