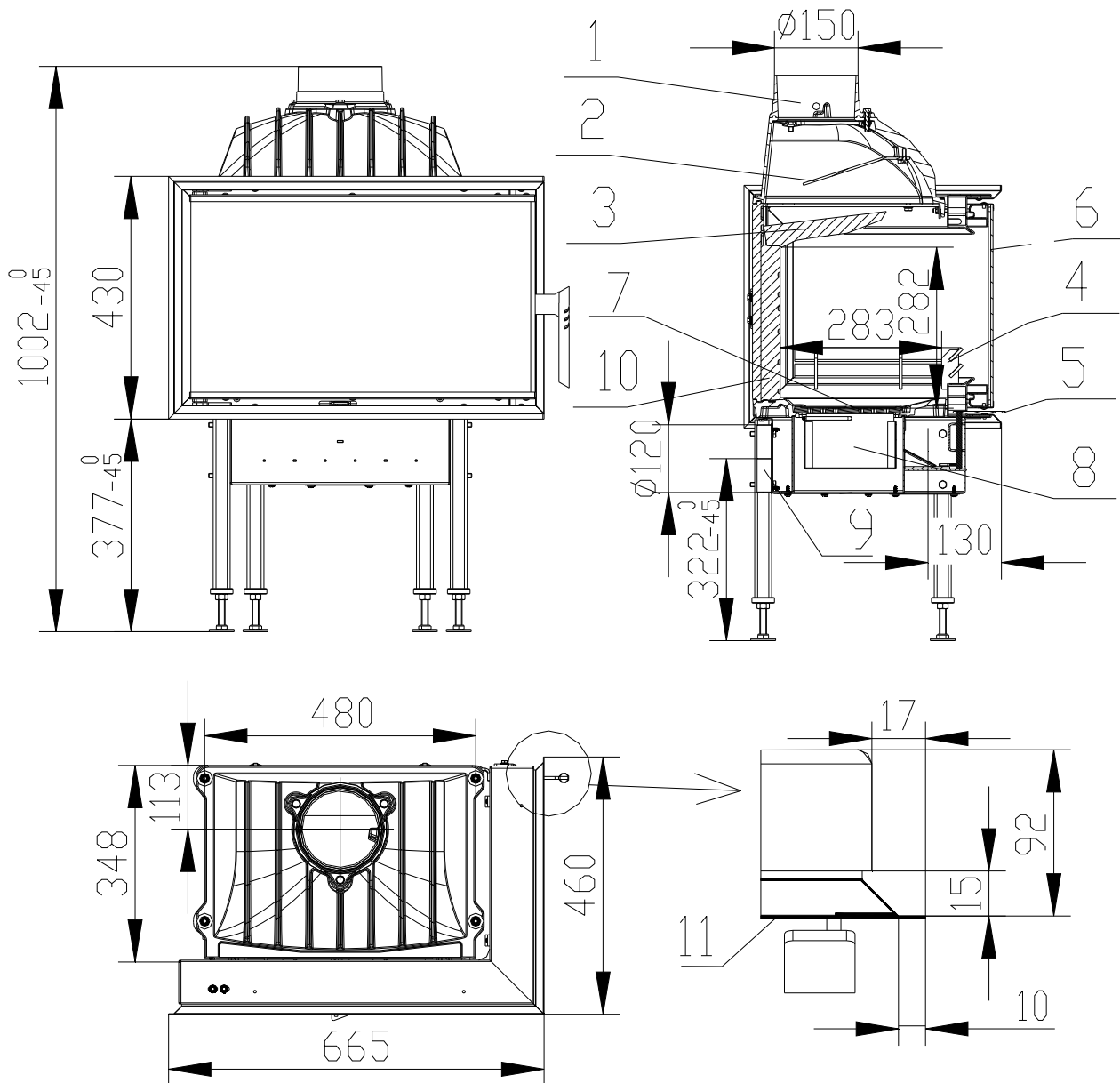


FOYER OPTIM 6CP EN CONFORMITÉ AVEC EN 13 229 – W



1. *Sortie fumées*

2. *Défecteur*

3. *Défecteur Carcon*

4. *Verrou*

5. *Commande de régulation d'air externe*

6. *Vitre*

7. *Grille*

8. *Caisse cendres*

9. *Admission d'air externe*

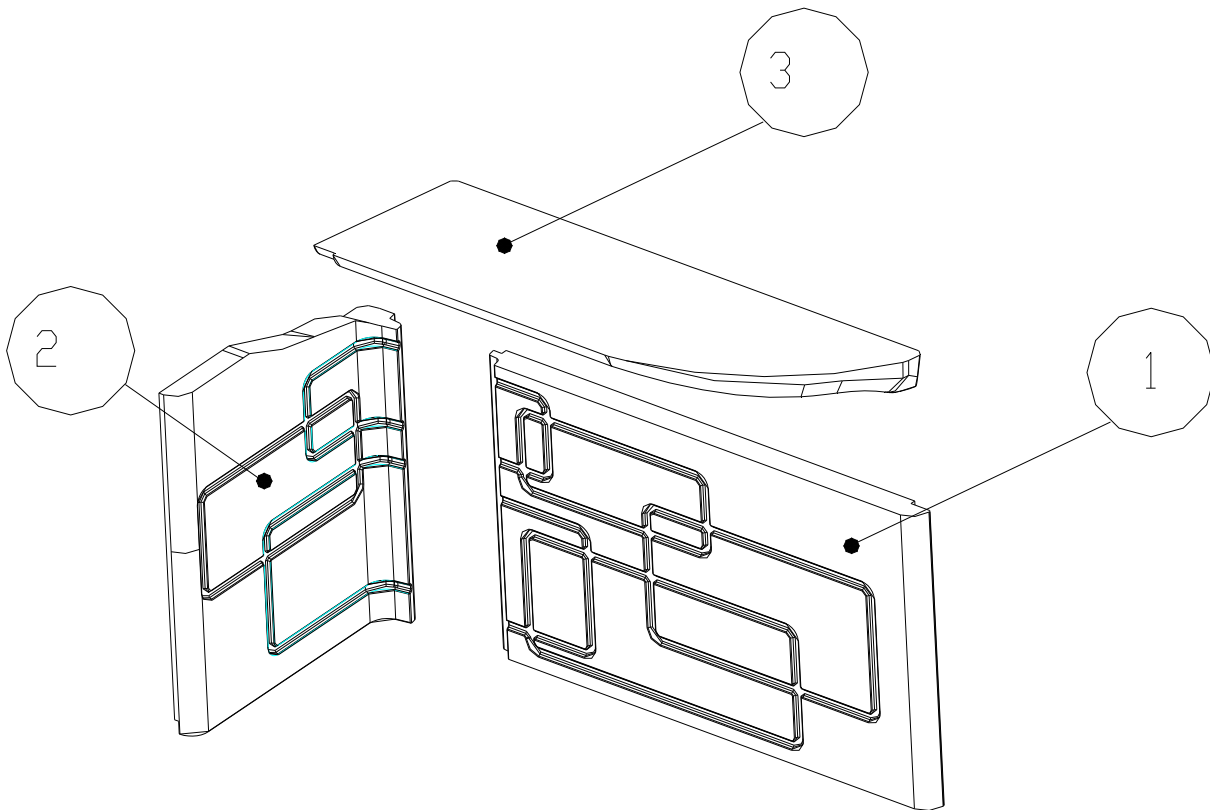
10. *Carcon*

11. *Encadrement*

Données techniques:

		<i>Foyer fermé</i>
<i>Puissance nominale</i>	kW	6
<i>Rendement</i>	%	78,5
<i>Volume de flux des fumées</i>	g/s	5,8
<i>Température des fumées</i>	°C	347
<i>Pression minimale pour puissance nominale</i>	Pa	10
<i>Combustible</i>		<i>Bois (bûches de hêtre)</i>
<i>Volume de combustible par heure</i>	kg/h	1,9
<i>Emissions CO (en rapport avec 13% O2)</i>	%	0,07
<i>Diamètre du carneau de fumée</i>	mm	150
<i>Poids</i>	kg	97

Carcon



- 1 - *Partie d'arrière*
- 2 - *Côté - gauche*
- 3 - *Défecteur*

BeF Home, s.r.o.,
CZ - 679 07
Kotvrdovice 277
VAT: CZ25524682

BÊF CE
home

Foyer: **Optim 6CP**

Version: **6, V6, 6CP, 6CL, 6C, V6CL, V6CP, V6C**

Numéro de test: **30-10793**

Personne notifiée: **1015 EN 13229**

Puissance nominale: **6 kW**

Rendement: **78,5 %**

Emissions CO (en rapport avec 13% O2): **0,07 %**

Température des fumées: **347 °C**

Distance des matériaux combustibles adjacents : **8cm + 10cm**
isolation thermique

Combustible

--

bois(bûches de
hêtre)

**Appareil au processus de combustion à court terme.
Foyer pour des combustibles solides pour chauffage
domestique.**

Lisez et suivez ce document attentivement!