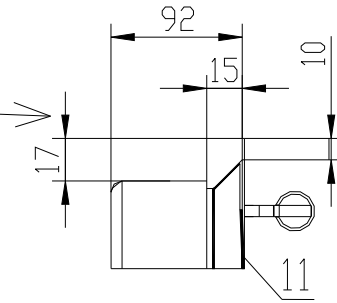
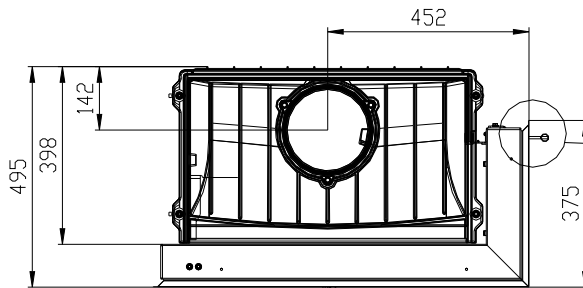
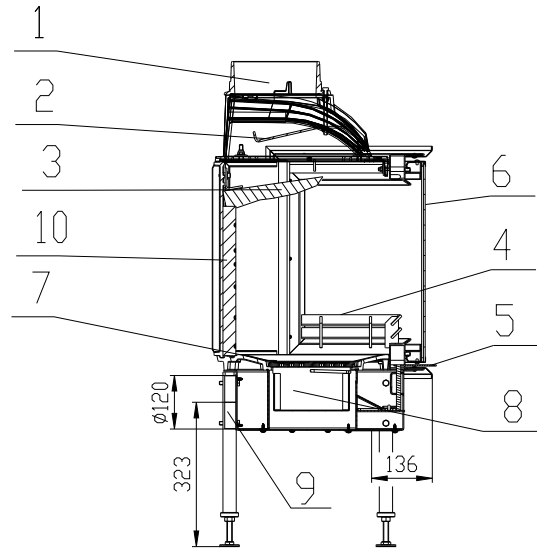
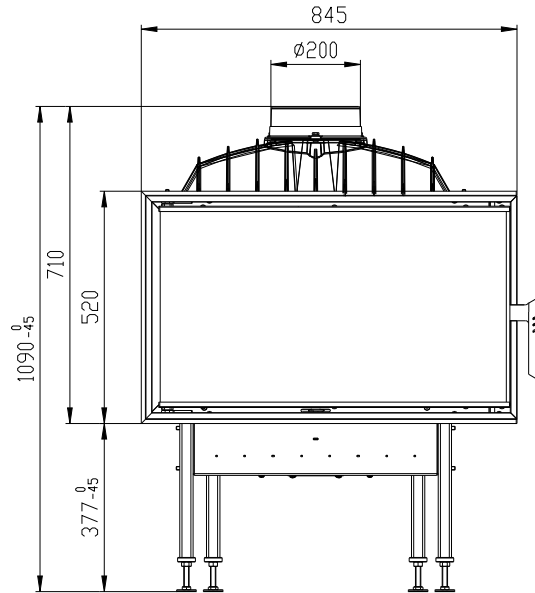


FOYER OPTIM 8 CP EN CONFORMITÉ AVEC EN 13 229 – W



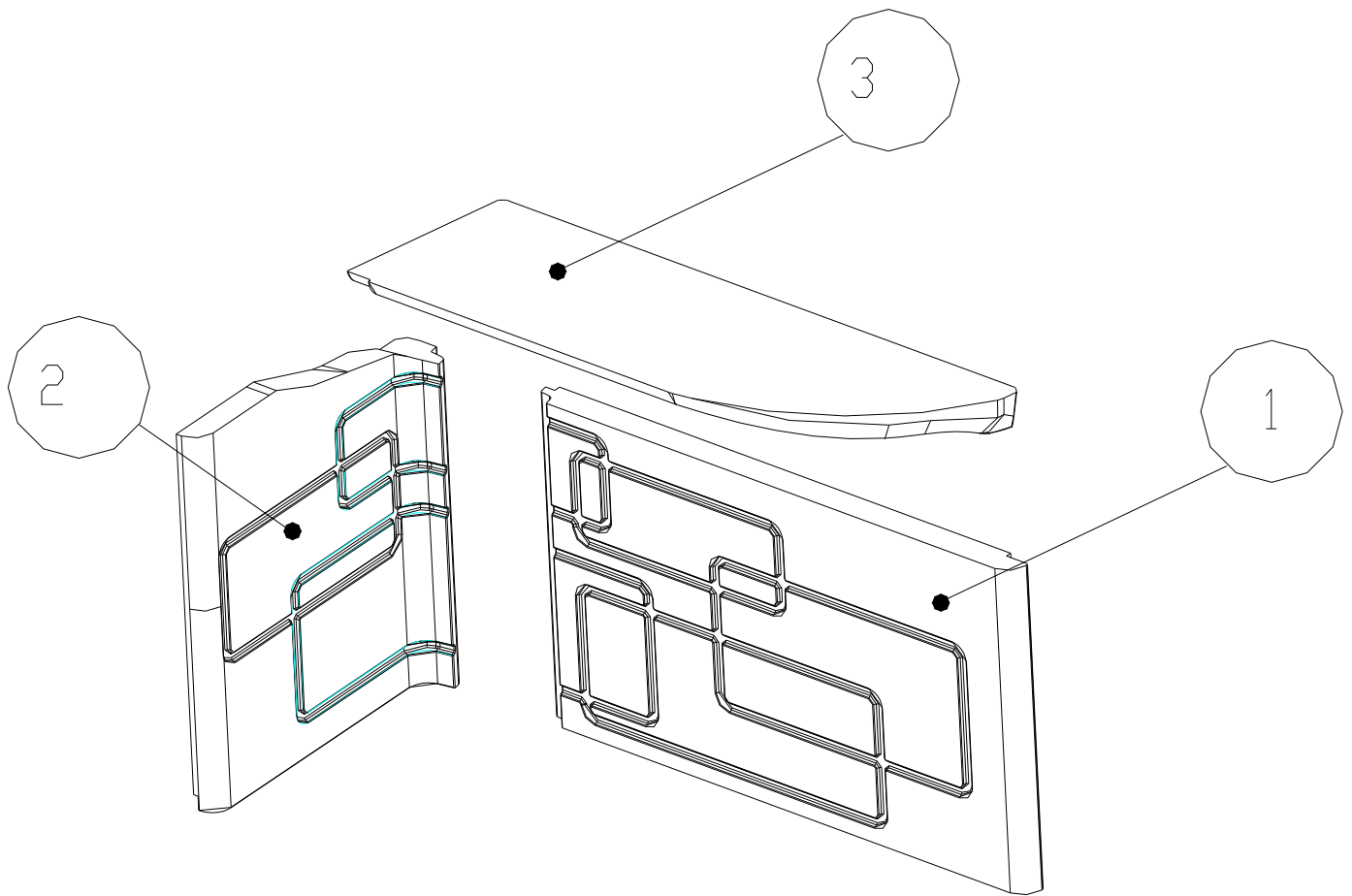
- 1. *Sortie fumées*
- 2. *Défecteur*
- 3. *Défecteur Carcon*
- 4. *Verrou*
- 5. *Commande de régulation d'air externe*
- 6. *Vitre*

- 7. *Grille*
- 8. *Caisse cendres*
- 9. *Admission d'air externe*
- 10. *Carcon*
- 11. *Encadrement*

Données techniques:

		<i>Foyer fermé</i>
<i>Puissance nominale</i>	kW	10
<i>Rendement</i>	%	78
<i>Volume de flux des fumées</i>	g/s	8,8
<i>Température des fumées</i>	°C	377
<i>Pression minimale pour puissance nominale</i>	Pa	10
<i>Combustible</i>		<i>Bois (bûches de hêtre)</i>
<i>Volume de combustible par heure</i>	kg/h	3
<i>Emissions CO (en rapport avec 13% O2)</i>	%	0,06
<i>Diamètre du carneau de fumée</i>	mm	200
<i>Poids</i>	kg	157

Carcon



- 1 –Partie d'arrière
- 2 - Côté - gauche
- 3 –Déflecteur

BeF Home, s.r.o., CZ – 679 07 Kotvrdovice 277 VAT: CZ25524682	BÊF home	CE 10
Foyer: OPTIM 8CP		
Version : 8, V8, V8CL, V8CP, V8C, 8CP, 8CL, 8C		
Numéro de test: 30-10696/30-10283/1		
Personne notifiée: 1015 EN 13229		
Puissance nominale: 10 kW		
Rendement: 78 %		
Emissions CO (en rapport avec 13% O2) : 0,06 %		
Température des fumées: 377 °C		
Distance des matériaux combustibles adjacents : 8cm + 10cm isolation thermique		
Combustible -- bois(bûches de hêtre)		
Appareil au processus de combustion à court terme.		
Foyer pour des combustibles solides pour chauffage domestique.		
<i>Lisez et suivez ce document attentivement!</i>		