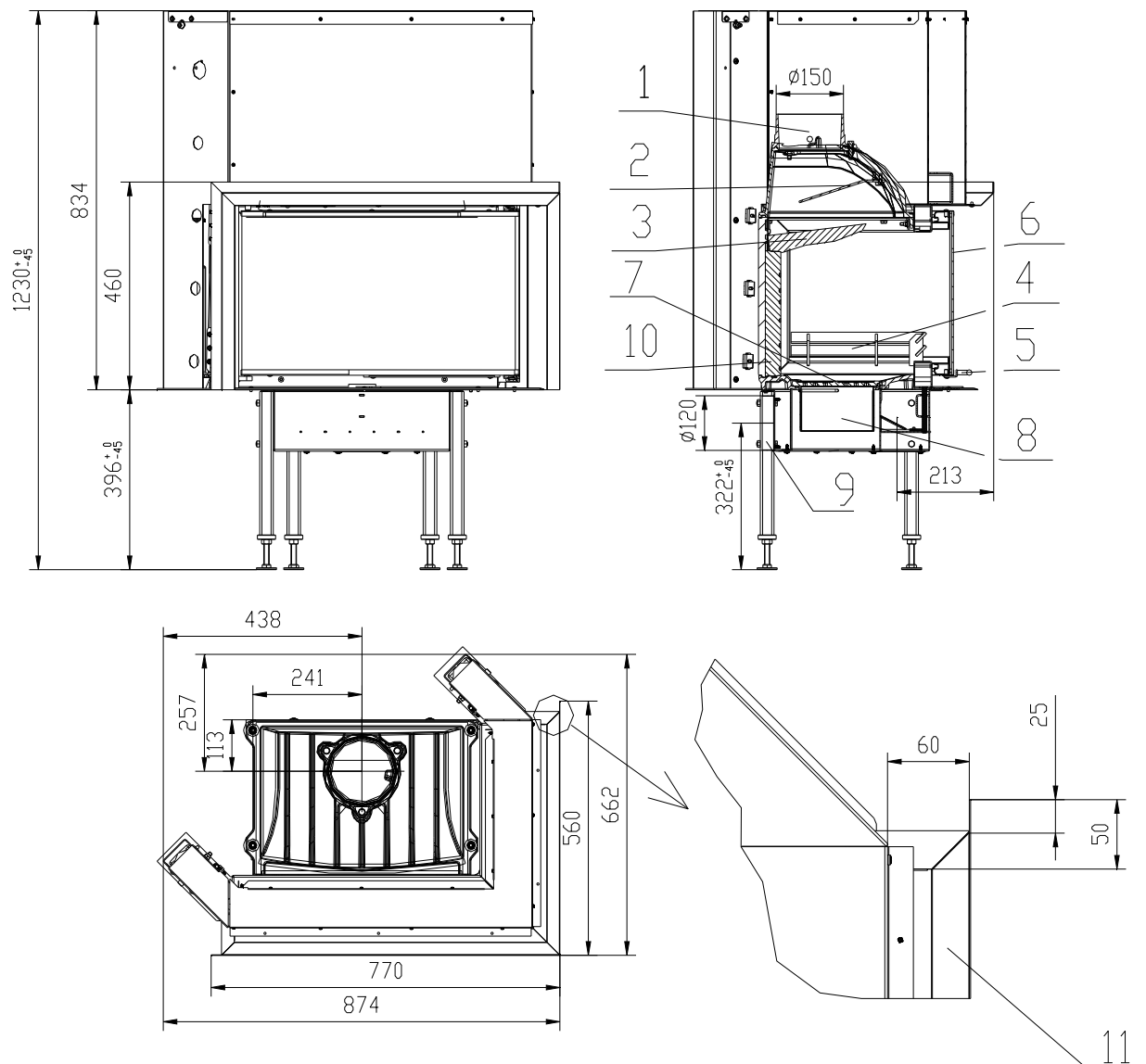


FOYER OPTIM V6CP EN CONFORMITÉ AVEC EN 13 229 – W



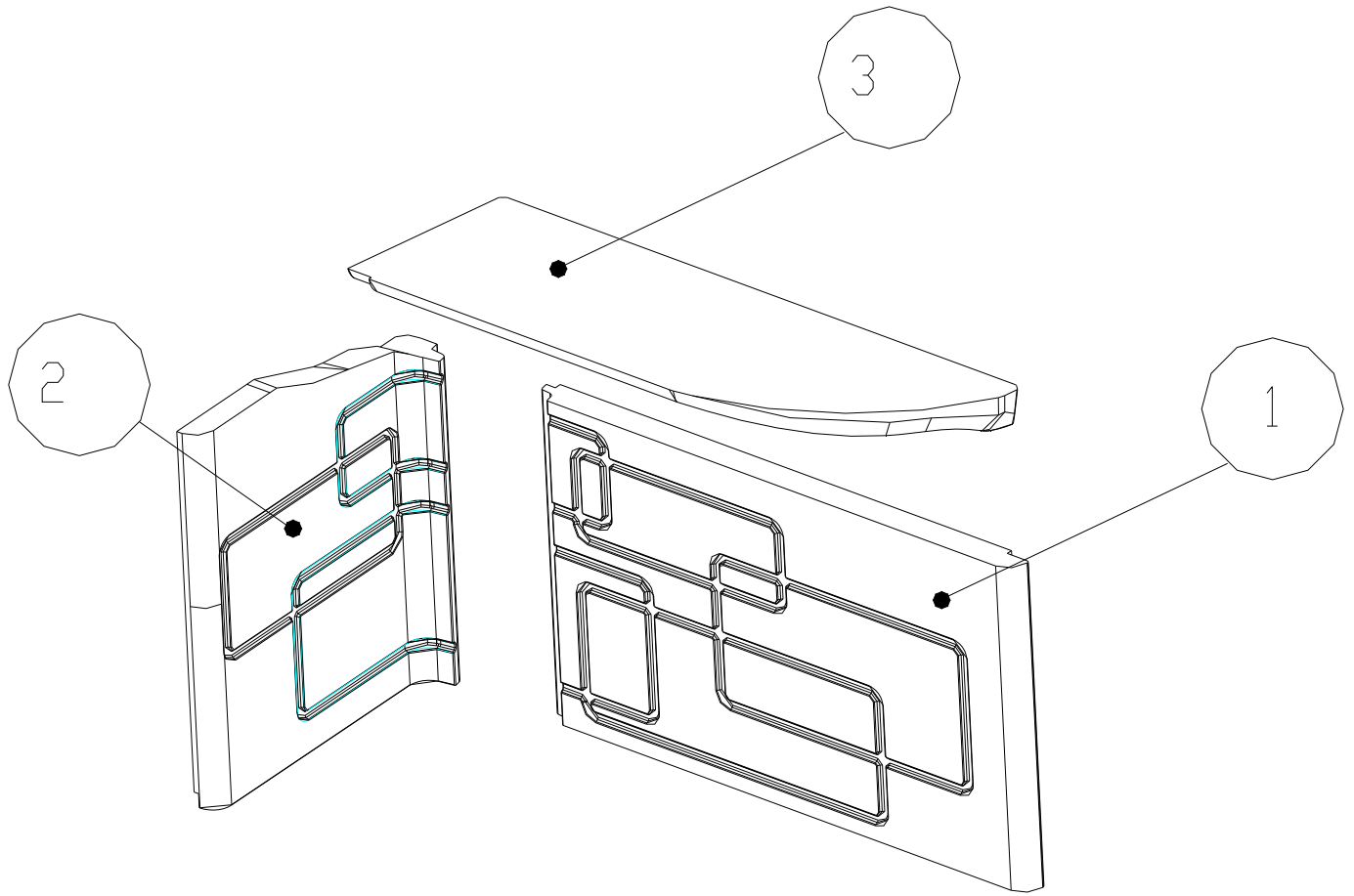
- 1. *Sortie fumées*
- 2. *Défecteur*
- 3. *Défecteur Carcon*
- 4. *Verrou*
- 5. *Commande de régulation d'air externe*

- 6. *Vitre*
- 7. *Grille*
- 8. *Caisse cendres*
- 9. *Admission d'air externe*
- 10. *Carcon*
- 11. *Encadrement*

Données techniques:

		<i>Foyer fermé</i>
<i>Puissance nominale</i>	kW	6
<i>Rendement</i>	%	78,5
<i>Volume de flux des fumées</i>	g/s	5,8
<i>Température des fumées</i>	°C	347
<i>Pression minimale pour puissance nominale</i>	Pa	10
<i>Combustible</i>		<i>Bois (bûches de hêtre)</i>
<i>Volume de combustible par heure</i>	kg/h	1,9
<i>Emissions CO (en rapport avec 13% O2)</i>	%	0,07
<i>Diamètre du carneau de fumée</i>	mm	150
<i>Poids</i>	kg	156

Carcon



- 1 –Partie d'arrière
- 2 –Côté - gauche
- 3 –Déflecteur

BeF Home, s.r.o., CZ – 679 07 Kotvrdovice 277 VAT: CZ25524682	BÊF home	CE	10
Foyer : Optim V6CP Version: 6, V6, 6CP, 6CL, 6C, V6CL, V6CP, V6C Numéro de test: 30-10793 Personne notifiée: 1015 EN 13229 Puissance nominale: 6 kW Rendement: 78,5 % Emissions CO (en rapport avec 13% O2): 0,07 % Température des fumées: 347 °C Distance des matériaux combustibles adjacents : 8cm + 10cm isolation thermique			
Combustible -- bois (bûches de hêtre)			
Appareil au processus de combustion à court terme. Foyer pour des combustibles solides pour chauffage domestique.			
<i>Lisez et suivez ce document attentivement!</i>			