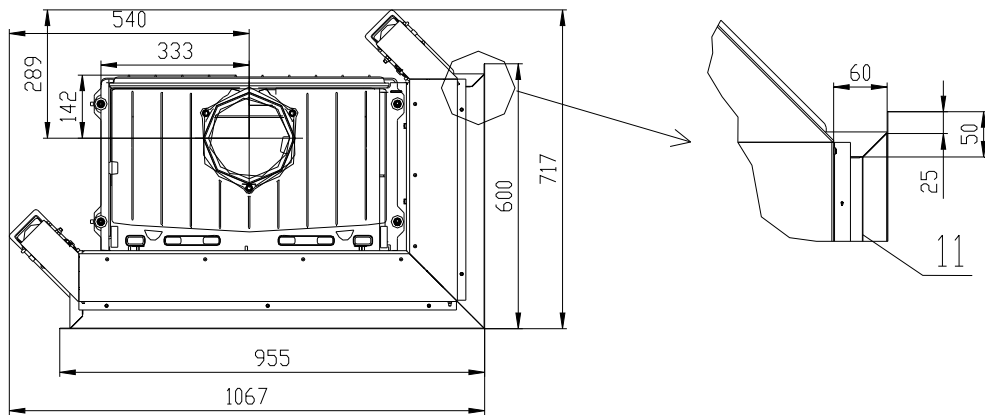
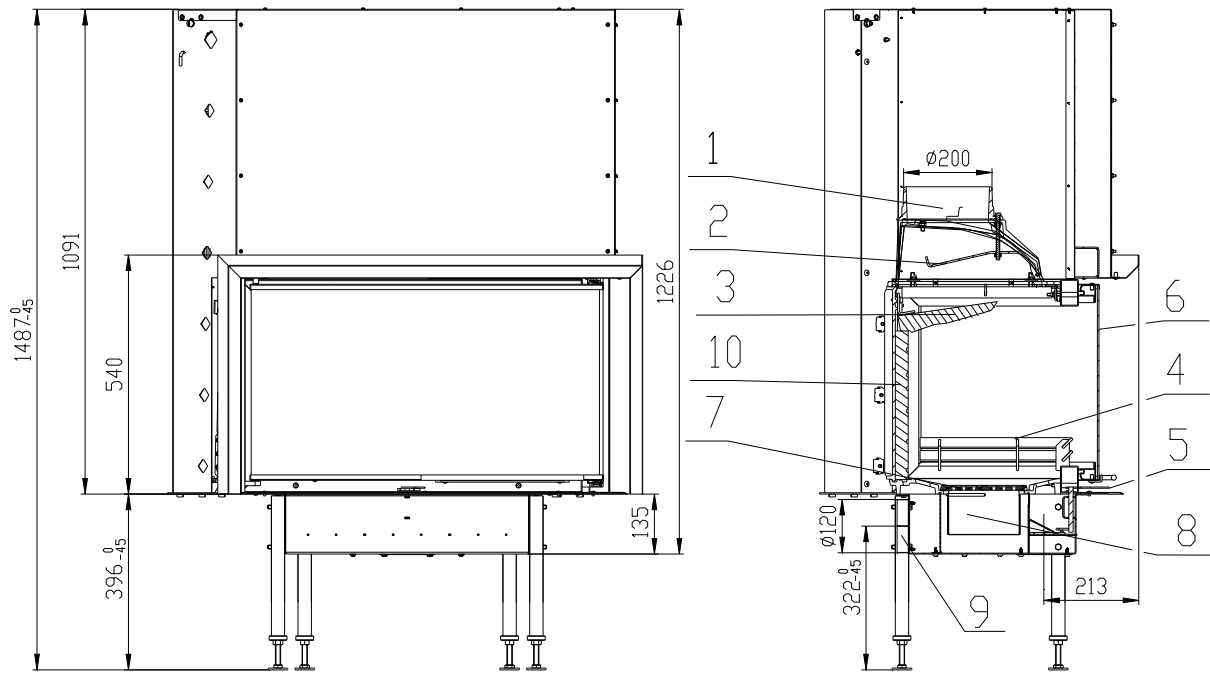


FOYER OPTIM V8CP EN CONFORMITÉ AVEC EN 13 229 – W

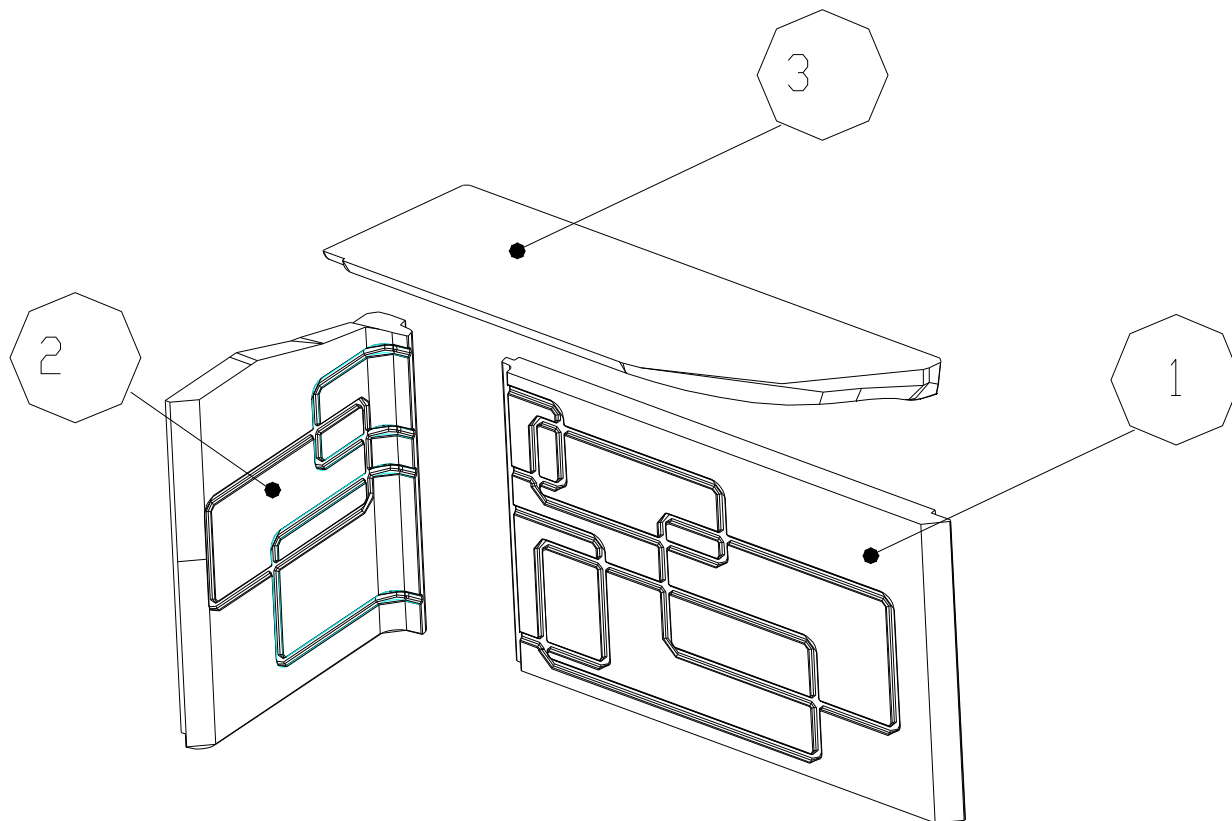


- | | |
|--|-----------------------------------|
| 1. <i>Sortie fumées</i> | 7. <i>Grille</i> |
| 2. <i>Défecteur</i> | 8. <i>Caisse cendres</i> |
| 3. <i>Défecteur Carcon</i> | 9. <i>Admission d'air externe</i> |
| 4. <i>Verrou</i> | 10. <i>Carcon</i> |
| 5. <i>Commande de régulation d'air externe</i> | 11. <i>Encadrement</i> |
| 6. <i>Vitre</i> | |

Données techniques:

		<i>Foyer fermé</i>
<i>Puissance nominale</i>	kW	10
<i>Rendement</i>	%	78
<i>Volume de flux des fumées</i>	g/s	8,8
<i>Température des fumées</i>	°C	377
<i>Pression minimale pour puissance nominale</i>	Pa	10
<i>Combustible</i>		<i>Bois (bûches de hêtre)</i>
<i>Volume de combustible par heure</i>	kg/h	3
<i>Emissions CO (en rapport avec 13% O2)</i>	%	0,06
<i>Diamètre du carneau de fumée</i>	mm	200
<i>Poids</i>	kg	203

Carcon



- 1 –Partie d'arrière**
- 2 –Côté - gauche**
- 3 –Déflecteur**

BeF Home, s.r.o.,
CZ – 679 07
Kotvrdovice 277
VAT: CZ25524682

BÊF CE
home 10

Foyer : **OPTIM V8CP**

Version : **8, V8, V8CL, V8CP, V8C, 8CP, 8CL, 8C**

Numéro de test: **30-10696/30-10283/1**

Personne notifiée: **1015 EN 13229**

Puissance nominale: **10 kW**

Rendement: **78 %**

Emissions CO (en rapport avec 13% O2) : **0,06 %**

Température des fumées: **377 °C**

Distance des matériaux combustibles adjacents : **8cm + 10cm isolation thermique**

Combustible -- **bois(bûches de hêtre)**

Appareil au processus de combustion à court terme.

Foyer pour des combustibles solides pour chauffage domestique.

Lisez et suivez ce document attentivement!