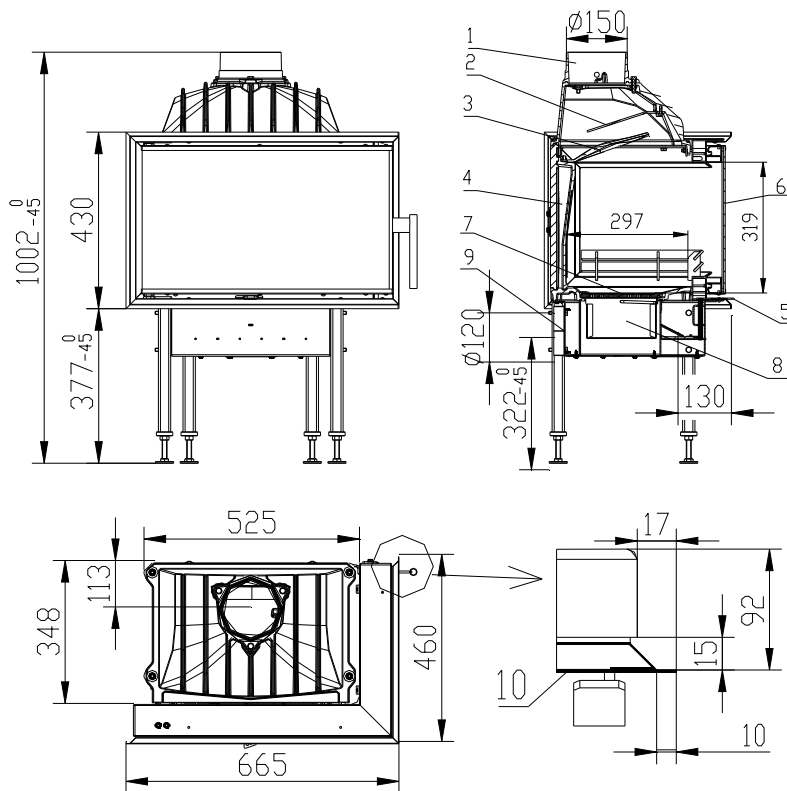


FOYER START 6 CP EN CONFORMITÉ AVEC EN 13 229 – W



- 1 *Sortie fumées*
- 2 *Déflexeur*
- 3 *Déflexeur*
- 4 *Chambre secondaire*
- 5 *Commande de régulation d'air externe*
- 6 *Vitre*
- 7 *Grille*
- 8 *Caisse cendres*
- 9 *Admission d'air externe Ø120mm*
- 10 *Encadrement*

Données techniques:

<i>Puissance nominale</i>	kW	8
<i>Rendement</i>	%	77
<i>Volume de flux des fumées</i>	g/s	7,5
<i>Température des fumées</i>	°C	325,2
<i>Pression minimale pour puissance nominale</i>	Pa	10
<i>Combustible</i>		<i>Bois (bûches de hêtre)</i>
<i>Volume de combustible par heure</i>	kg/h	2,4
<i>Emissions CO (en rapport avec 13% O2)</i>	%	0,23
<i>Diamètre du carneau de fumée</i>	mm	150
<i>Poids</i>	kg	90

BeF Home, s.r.o.
Kotvrdovice 277
679 07 Kotvrdovice
VAT: CZ25524682

BÉF CE
home 10

Foyer: **START 6**

Version: **6, V6, 6CP, 6CL, 6C, V6CL, V6CP, V6C**

Numéro de test : **30-10793**

Personne notifiée : **1015** EN 13229

Puissance nominale: **8W**

Rendement : **77%**

Emissions CO (en rapport avec 13% O2): **0,23%**

Température des fumées: **325°C**

Distance des matériaux combustibles adjacents : 8cm + 10cm
isolation thermique

Combustible : **bois**(bûches de hêtre)

Foyer pour des combustibles solides pour chauffage domestique.

*Lisez et suivez ce document attentivement!
Appareil au processus de combustion à court terme.*