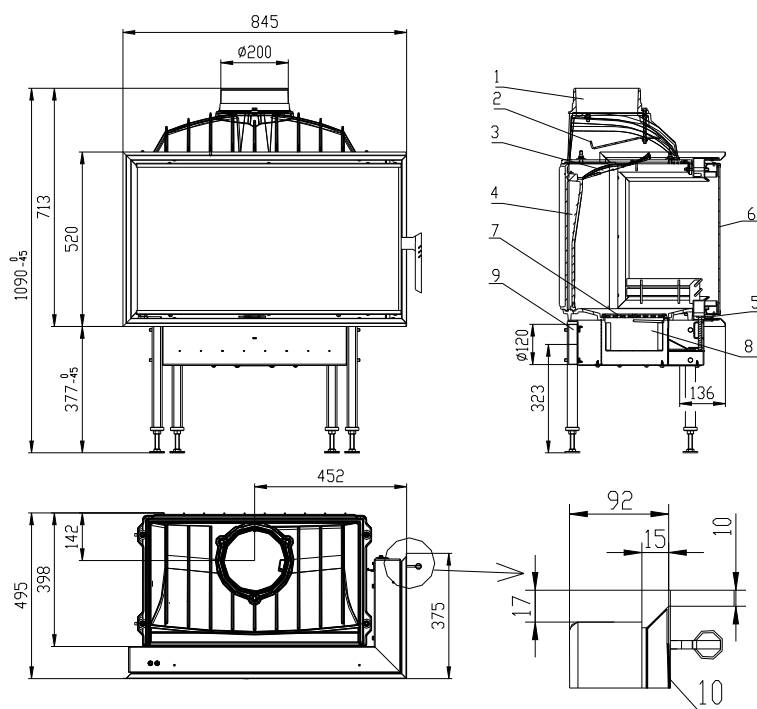


FOYER START 8CP EN CONFORMITÉ AVEC EN 13 229 – W



- 1 *Sortie fumées*
- 2 *Défecteur*
- 3 *Défecteur*
- 4 *Chambre secondaire*
- 5 *Commande de régulation d'air externe*
- 6 *Vitre*
- 7 *Grille*
- 8 *Caisse cendres*
- 9 *Admission d'air externe Ø120mm*
- 10 *Encadrement*

Données techniques :

<i>Puissance nominale</i>	kW	16
<i>Rendement</i>	%	76
<i>Volume de flux des fumées</i>	g/s	14,7
<i>Température des fumées</i>	°C	369,5
<i>Pression minimale pour puissance nominale</i>	Pa	10
<i>Combustible</i>		<i>Bois (bûches de hêtre)</i>
<i>Volume de combustible par heure</i>	kg/h	5
<i>Emissions CO (en rapport avec 13% O2)</i>	%	0,13
<i>Diamètre du carneau de fumée</i>	mm	200
<i>Poids</i>	kg	171

BeF Home, s.r.o.

Kotvrdovice 277
679 07 Kotvrdovice

VAT: CZ25524682



Foyer : **START 8**

Version : **8, V8,8CL,8CP,V8CL,V8CP,8C,V8C**

Numéro de test : **30-10696/30-10283**

Personne notifiée : **1015 EN 13229**

Puissance nominale : **16kW**

Rendement : **76%**

Emissions CO (en rapport avec 13% O2) : **0,13%**

Température des fumées : **369,5°C**

Distance des matériaux combustibles adjacents : 8cm + 10cm
isolation thermique

Combustible : **bois**(bûches de hêtre)

Foyer pour des combustibles solides pour chauffage domestique.

Lisez et suivez ce document attentivement!

Appareil au processus de combustion à court terme.