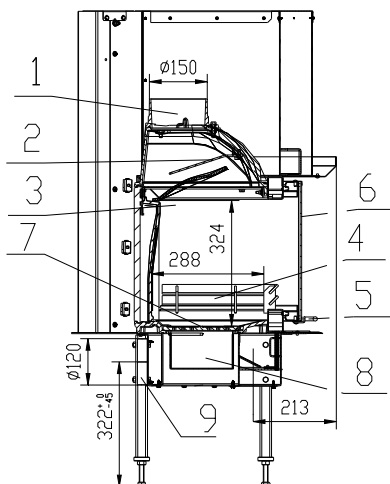
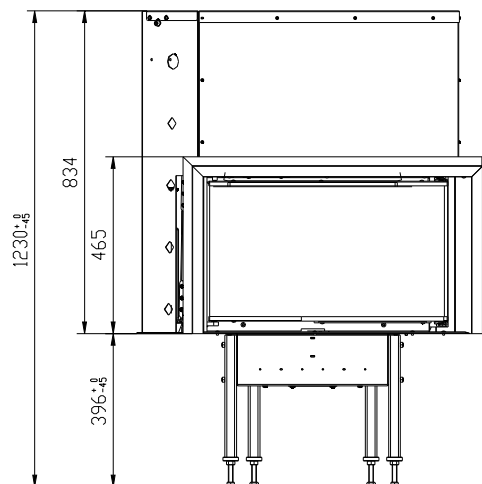
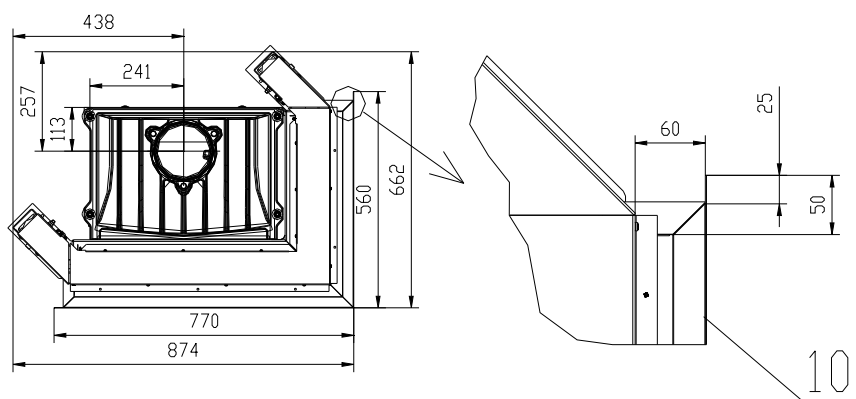


FOYER START V6CP EN CONFORMITÉ AVEC EN 13 229 – W



- 1 Sortie fumées
- 2 Déflecteur
- 3 Déflecteur
- 4 Chambre secondaire
- 5 Commande de régulation d'air externe
- 6 Vitre
- 7 Grille
- 8 Caisse cendres
- 9 Admission d'air externe Ø120mm
- 10 Encadrement



Données techniques:

Puissance nominale	kW	8
Rendement	%	77
Volume de flux des fumées	g/s	7,5
Température des fumées	°C	325,2
Pression minimale pour puissance nominale	Pa	10
Combustible		Bois (bûches de hêtre)
Volume de combustible par heure	kg/h	2,4
Emissions CO (en rapport avec 13% O2)	%	0,23
Diamètre du carneau de fumée	mm	150
Poids	kg	90

BeF Home, s.r.o.
Kotvrdovice 277
679 07 Kotvrdovice
VAT: CZ25524682

BÊF CE
home 10

Foyer: **START 6**

Version: **6, V6, 6CP, 6CL, 6C, V6CL, V6CP, V6C**

Numéro de test : **30-10793**

Personne notifiée : **1015** EN 13229

Puissance nominale: **8W**

Rendement : **77%**

Emissions CO (en rapport avec 13% O2): **0,23%**

Température des fumées: **325°C**

Distance des matériaux combustibles adjacents : 8cm + 10cm
isolation thermique

Combustible : **bois**(bûches de hêtre)

Foyer pour des combustibles solides pour chauffage domestique.

*Lisez et suivez ce document attentivement!
Appareil au processus de combustion à court terme.*