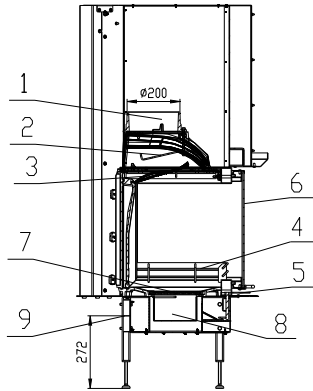
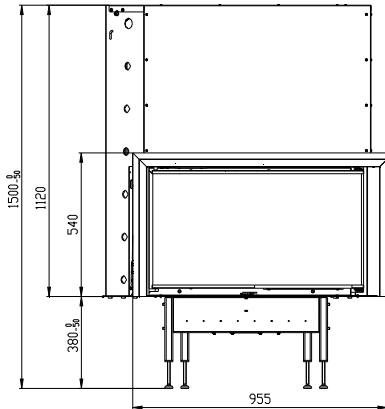
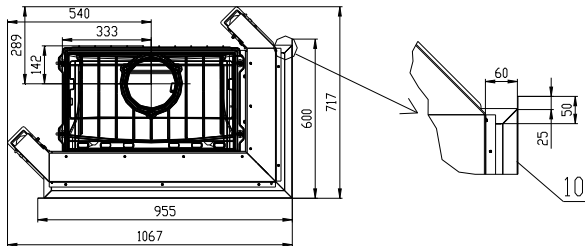


# FOYER START V8CP EN CONFORMITÉ AVEC EN 13 229 – W



- 1 *Sortie fumées*
- 2 *Défecteur*
- 3 *Défecteur*
- 4 *Verrou*
- 5 *Commande de régulation d'air externe*
- 6 *Vitre*
- 7 *Grille*
- 8 *Caisse cendres*
- 9 *Admission d'air externe Ø120mm*
- 10 *Encadrement*



## Données techniques :

|  |      |                               |
|--|------|-------------------------------|
| <i>Puissance nominale</i>                        | kW   | 16                            |
| <i>Rendement</i>                                 | %    | 76                            |
| <i>Volume de flux des fumées</i>                 | g/s  | 14,7                          |
| <i>Température des fumées</i>                    | °C   | 369,5                         |
| <i>Pression minimale pour puissance nominale</i> | Pa   | 10                            |
| <i>Combustible</i>                               |      | <i>Bois (bûches de hêtre)</i> |
| <i>Volume de combustible par heure</i>           | kg/h | 5                             |
| <i>Emissions CO (en rapport avec 13% O2)</i>     | %    | 0,13                          |
| <i>Diamètre du carneau de fumée</i>              | mm   | 200                           |
| <i>Poids</i>                                     | kg   | 195                           |

BeF Home, s.r.o.

Kotvrdovice 277  
679 07 Kotvrdovice

VAT: CZ25524682



Foyer : **START 8**

Version: **8, V8,8CL,8CP,V8CL,V8CP,8C,V8C**

Numéro de test : **30-10696/30-10283**

Personne notifiée : **1015 EN 13229**

Puissance nominale : **16kW**

Rendement : **76%**

Emissions CO (en rapport avec 13% O2): **0,13%**

Température des fumées : **369,5°C**

Distance des matériaux combustibles adjacents : 8cm + 10cm isolation thermique

Combustible : **bois**(bûches de hêtre)

**Foyer pour des combustibles solides pour chauffage domestique.**

*Lisez et suivez ce document attentivement!*

**Appareil au processus de combustion à court terme.**